

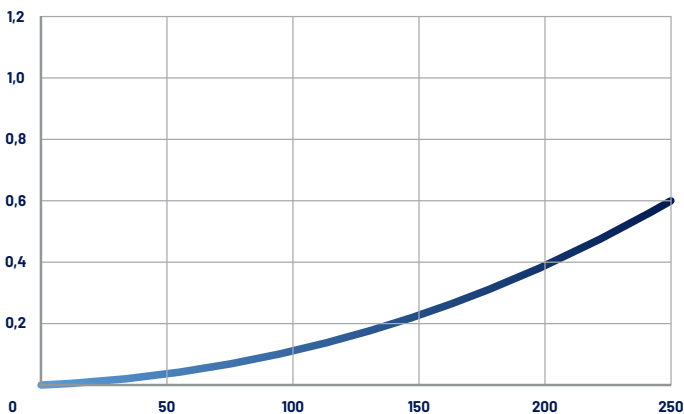
DE Datenblatt

## Kerzenfilter mit 6 FILTECH™- Faltkerzen, Deckel mit kippbaren Bolzen



**Bauteile :** Für F-INOX 30", Ein-/Ausgang 6" (DN150)

$\Delta P$ =Druck (bar)



Typischer Druckverlust am Anfang, Wasser bei 20°C,  
Viskosität 1cP

Fördermenge (m³/h)

### Beschreibung

Das Modell F-INOX ist ein großformatiges Patronenfiltergehäuse für den industriellen Bereich.

Seine Konstruktion integriert ein Verschlußsystem mit kippbaren Bolzen und DN50 PN16-Flanschverbindungen.

Der Deckel verfügt über ein 1/2" BSP-Verbindungsstück zur möglichen Ausrüstung mit einem Entlüftungshahn oder einem Manometer und auch über ein 1"-Verbindungsstück zur möglichen Ausrüstung mit einem Entleerungshahn.

Die Oberfläche ist elektropoliert, um ihre Reinigung und ihre Korrosionsbeständigkeit zu verbessern. Der Filtertopf ermöglicht den Einsatz der FILTECH™-Kerzen 20" und 30", die die Filtrations- und Leistungskosten vermindern.

Die außerordentliche Filtrierfläche der FILTECH™ -Faltkerzen ermöglicht verminderte Druckverluste und eine hervorragende Rückhaltefähigkeit.

### Merkmale und Vorteile

- Schnellverschluß mit kippbaren Bolzen zur verbesserten Druckbeständigkeit
- Material : Edelstahl Typ 316L
- Höhe : 30"
- Die Filtrierfaltkerze FILTECH™ bietet eine außerordentliche Filtrierfläche (7,5 m²/30"-Kerze) an. Siehe Datenblatt FILTECH™.
- Vereinfachte Wartungsarbeiten dank der FILTECH™ Technologie.
- Reduzierung der Filtrations- und Wartungskosten.
- Filtrationsfördermenge zwischen 20 und 120 m³/St.
- Deckeldichtung :
  - EPDM
  - FPM
- Auf Wunsch erhältliche Zusatzausstattungen :
  - Manometer, Entleerungs- und Entlüftungshahn aus Edelstahl Typ 316L (B-Nr. : S116443)
  - Einsatzmöglichkeit von 42 Standardkerzen Typ QUALITHERM™ oder QUALIBOB™.
- Andere Anschlußtypen und Designs sind auf Wunsch erhältlich.

### Nutzungsbedingungen

Nutzungsbedingungen nach 2014/68/EU

Gruppe Fluid	Zustand	Temperatur	Max. Durchflußmenge
Ungefährliches Fluid	Flüssigkeit	-20 bis 75 °C	7 bars

## BESTELLNUMMER

Beispiel :

F-INOX - **A** 30 - **B** B150 - **C** 316 - **D** E

### A / Größen des Filtertopfs

Code	Höhe
20	20"
30	30"

### C / Material

Code	Material
316	Edelstahl Typ 316L

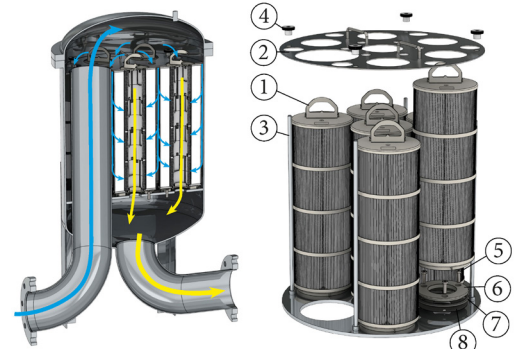
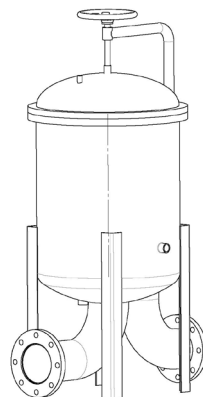
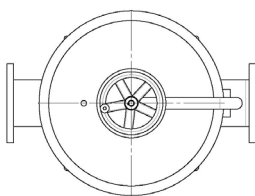
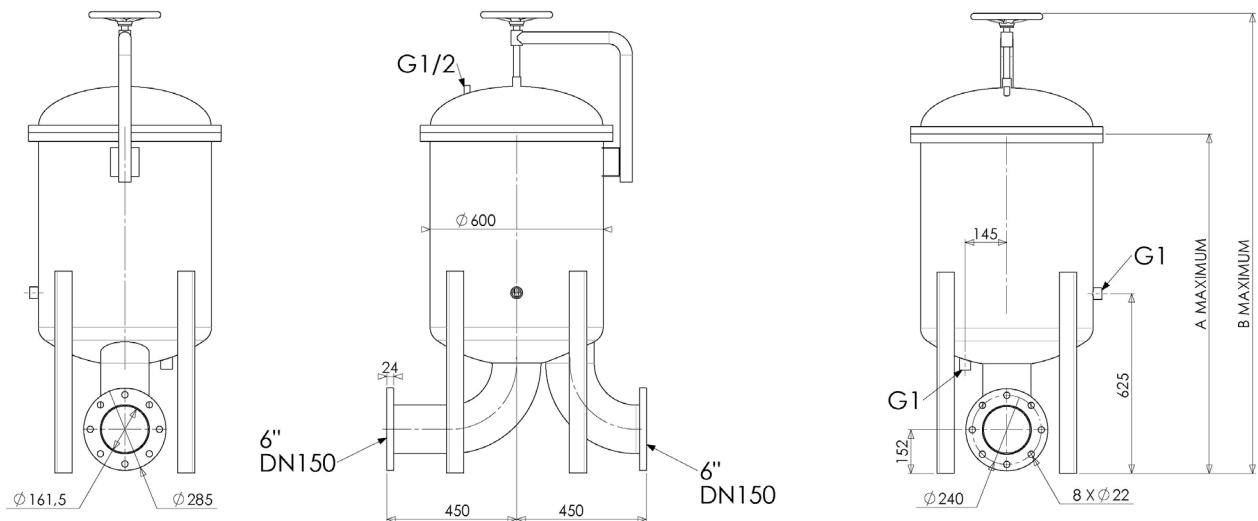
### B / Ein-/Ausgang

Code	Typ
B150	Flansch DN 150

### D / Dichtungen

Code	Material
E	EPDM
V	FPM

## ABMESSUNGEN (mm)



Kerzenhöhen	A	B	
20"	1120	1538	249 L
30"	1430	1849	318 L

