

**Débit**0.7 m³/h**HMT**

4 m

Puissance

10 W

Pompe horizontale à entraînement magnétique pour le transfert de fluides corrosifs

APPLICATIONS

Fluides corrosifs

Fluides denses

Transfert des bains

AVANTAGES

Excellent rendement

Résistant aux acides et aux bases

Transfert de bains chauds

RACCORDS

Cannelé

SPÉCIFICATION**Performances hydrauliques**

Débit max (m ³ /h)	0.7
HMT (m)	4
Température max (°C)	70 (PP)
Densité	< 1,2

Moteur

Norme	N/A
Alimentation (V)	230 Monophasé
Puissance (W)	10
Fréquence (Hz)	50 - 60
Vitesse de rotation (tr/min)	3000 - 3600

Conception

Technologie	Entraînement magnétique
Matériaux disponibles	Polypropylène (PP)
Garniture	Céramique / rulon
Joint	EPDM (PP) FPM (PP - PVDF)



SIEBEC SAS
contact@siebec.com



SIEBEC Ltd
sales@siebec.co.uk



SIEBEC S.L.
ventas@siebec.com



SIEBEC SRL
commerciale@siebec.com



SIEBEC GmbH
info@siebec.de



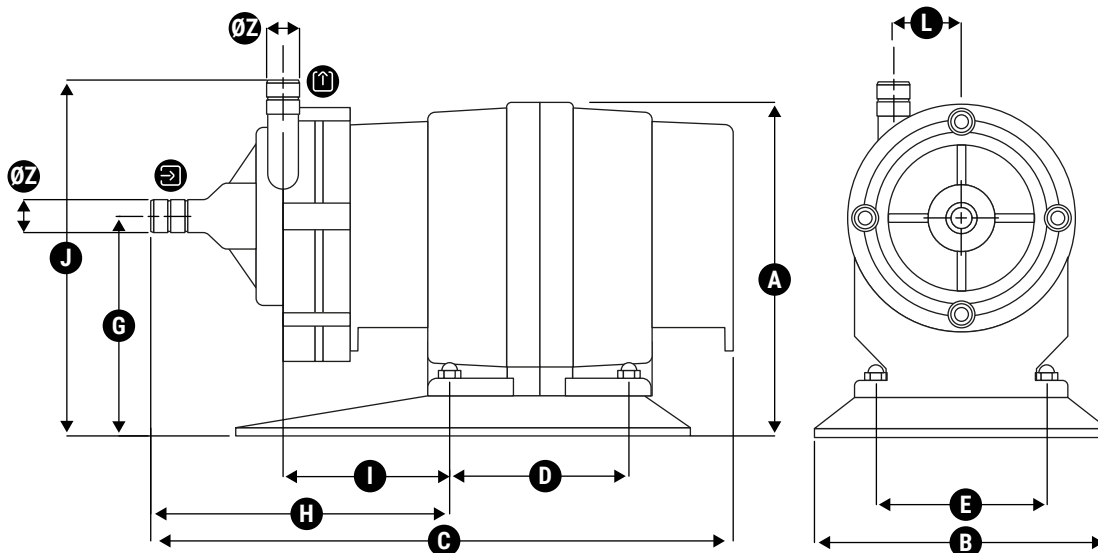
SIEBEC LDA
info.pt@siebec.com

Nous sommes là pour vous aider.
Contactez-nous !

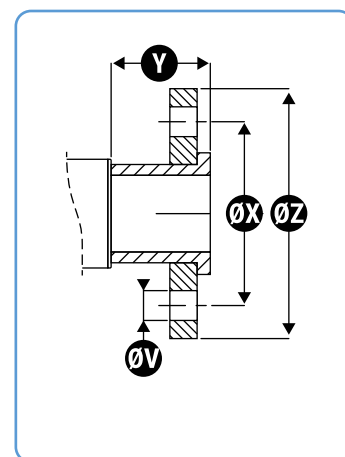
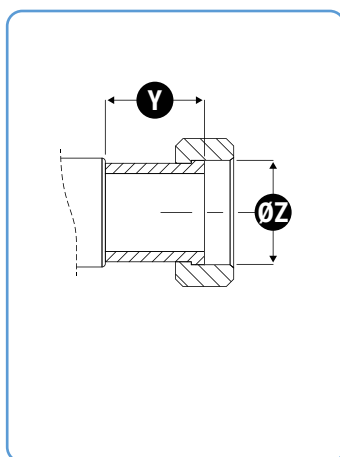
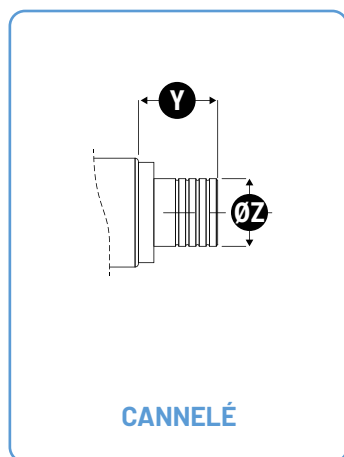


DIMENSIONS

Unités : mm



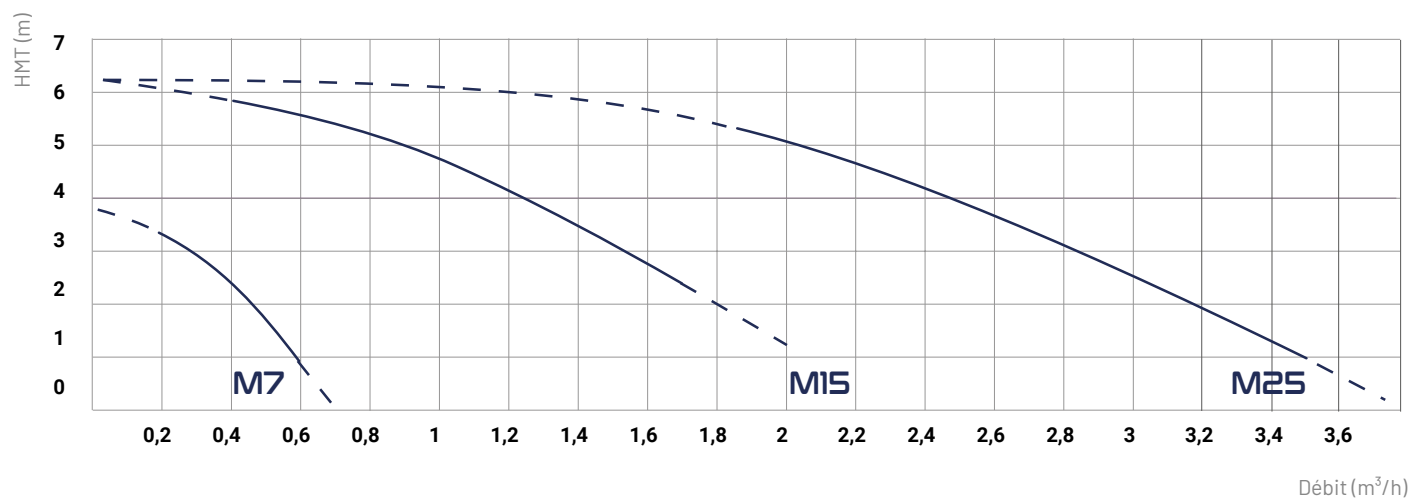
Encombrement			Fixation			Entrée / sortie					
A	B	C	D	E	F	G	H	I	J	K	L
123	110	218	67	64	N/A	82	112	62	133	N/A	25



	Cannelé		Y	Z	Y	Z	X	V
	Y	Z						
Entrée	N/A	Ø12	-	-	-	-	-	-
Sortie	N/A	Ø12	-	-	-	-	-	-



COURBES DES DÉBITS



POMPES MAGNÉTIQUES SIEBEC

M SERIES



	Débit (m ³ /h)	HMT (m)	Puissance (W)	Densité	Alimentation (V)
M7	0.7	4	10	<1.2	230 Monophasé
M15	2	6	45	<1.2	230 / 400 Triphasé
M25	3	7	120	<1.1	230 / 400 Triphasé
M35	3	10	180	<1.4	230 / 400 Triphasé
M50	5	10	180	<1.2	230 / 400 Triphasé
M70	7	9.5	250	<1.2	230 / 400 Triphasé
M100	10	18	750 (1100*)	<1.5 (<2*)	230 / 400 Triphasé
M140	16	19	1100 (1500*)	<1.5 (<2*)	230 / 400 Triphasé
M200	21	20	1100 (2200*)	<1.3 (<2*)	230 / 400 Triphasé
M250	26	19	1500	<1.2	230 / 400 Triphasé
M290	31.5	21.5	2200	<1.5	230 / 400 Triphasé
M390	43	22	3000 (4000*)	<1.3 (<1.8*)	230 / 400 Triphasé

*Version Haute Densité



SIEBEC SAS
contact@siebec.com



SIEBEC Ltd
sales@siebec.co.uk



SIEBEC S.L.
ventas@siebec.com



SIEBEC SRL
commerciale@siebec.com



SIEBEC GmbH
info@siebec.de



SIEBEC LDA
info.pt@siebec.com

Nous sommes là pour vous aider.
Contactez-nous !

