**Portata**7 m<sup>3</sup>/h**AMT**

9.5 m

**Potenza**

0.25 kW

Pompa orizzontale a trascinamento magnetico per il trasferimento di fluidi corrosivi

**APPLICAZIONI**

Fluidi corrosivi

Fluidi densi

Trasferimento di bagni

**VANTAGGI**

Auto-riempimento

Resa eccellente

Eccellente resistenza agli acidi e alle basi

Trasferimento del bagno galvanico

**RACCORDI**

Dadi

Filettatura

Raccordi scanalati

Flange

**SPECIFICHE****Prestazioni idrauliche**

Portata massima (m <sup>3</sup> /h)	7
Altezza manometrica massima (m)	9.5
Temperatura massima (°C)	80 (PP) - 110 (PVDF)
Densità	< 1.2

**Motore**

Standard	N/A
Alimentazione (V)	230 / 400 Trifase
Potenza (kW)	0.25
Frequenza (Hz)	50 - 60
Velocità di rotazione (tr/min)	3000

**Design**

Tecnologia	Trascinamento magnetico
Materiali disponibili	Polipropilene (PP) Polyfluorure de vinylidène (PVDF)
Sigilli	Ceramica / ceramica o grafite / ceramica con fermo in ceramica / rulon
Guarnizioni	EPDM (PP) FPM (PP - PVDF) PTFE (PP - PVDF)



SIEBEC SAS  
contact@siebec.com



SIEBEC Ltd  
sales@siebec.co.uk



SIEBEC S.L.  
ventas@siebec.com



SIEBEC SRL  
commerciale@siebec.com



SIEBEC GmbH  
info@siebec.de



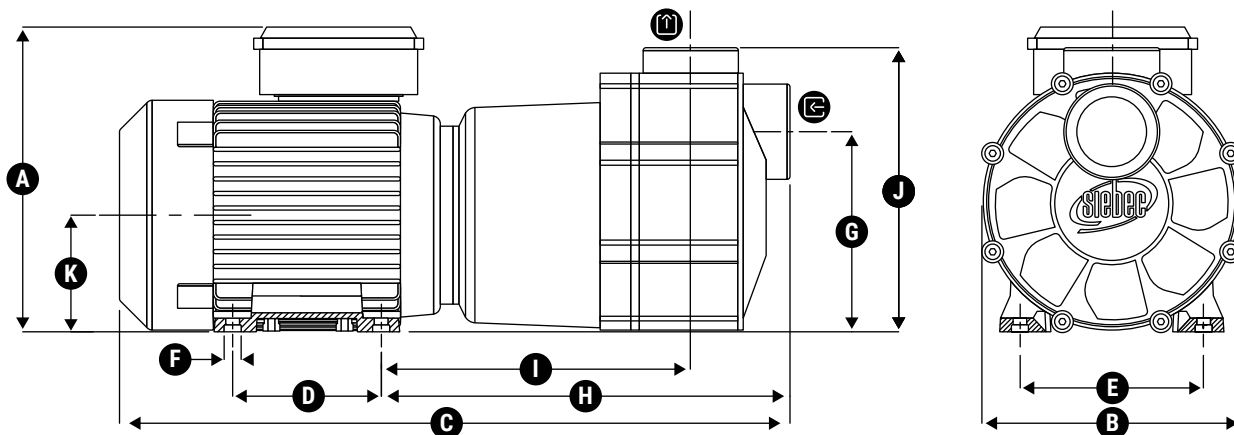
SIEBEC LDA  
info.pt@siebec.com

Siamo qui per aiutarvi.  
**Contattateci !**

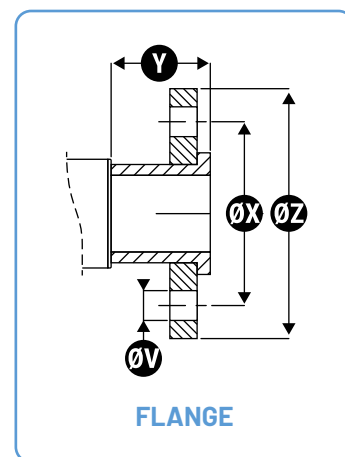
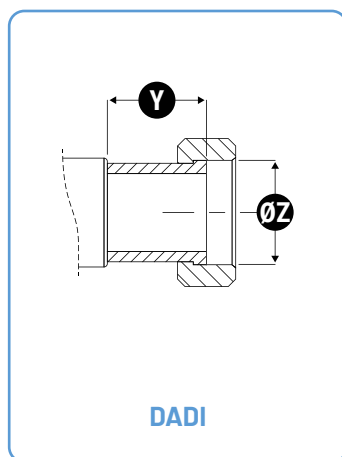
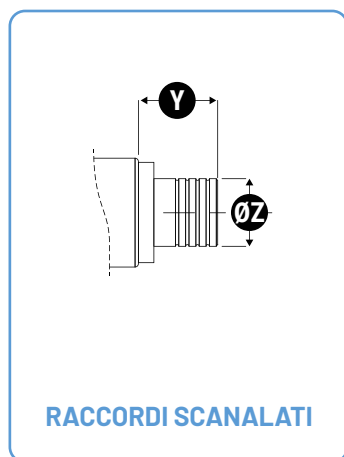


## DIMENSIONI

Unità : mm



Dimensioni di massima			Fissazione			ingresso / uscita					
A	B	C	D	E	F	G	H	I	J	K	L
156.7	150.4	371	80	100	Ø7(x4)	107	226	150	153	63	N/A

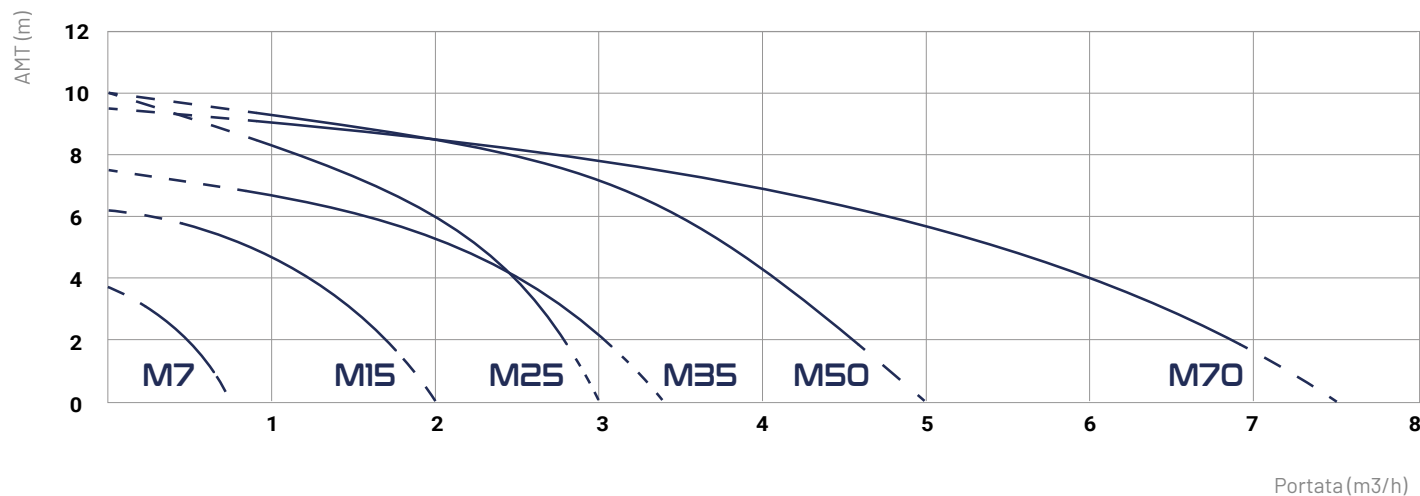


	Raccordi scanalati		Dadi		Flange			
	Y	Z	Y	Z	Y	Z	X	V
<b>Entrée</b>	60	Ø40	25	G2"	60	Ø140	Ø100	4 x Ø18
<b>Sortie</b>	80	Ø32.4	31.5	Ø40	31.5	Ø115	Ø 85	Ø14 (x4)

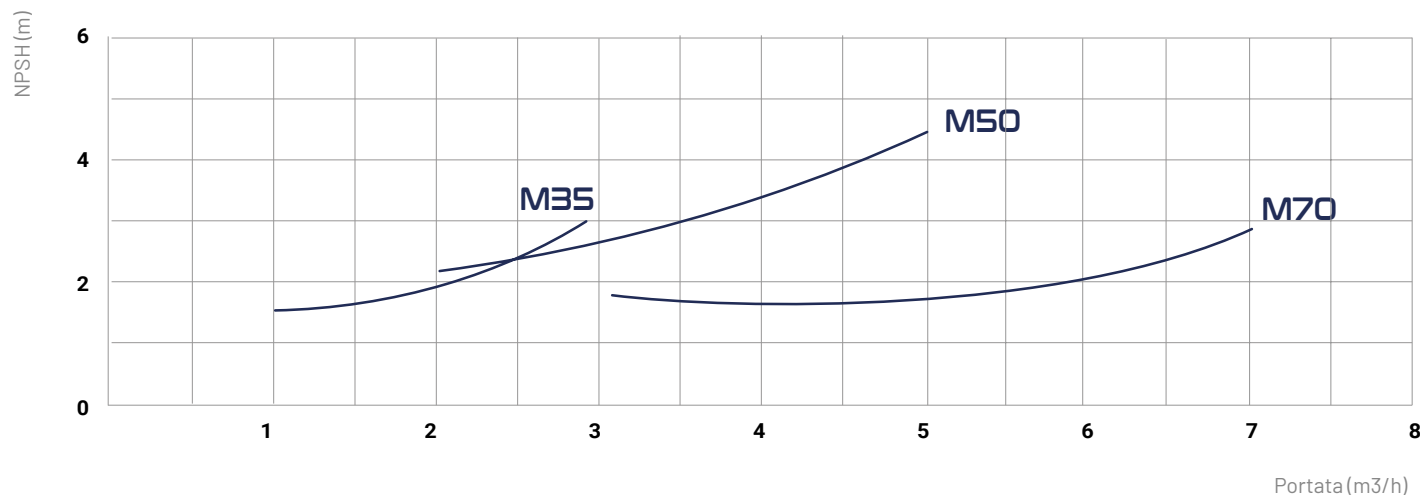
FT-SI-M-SERIES-M70-IT



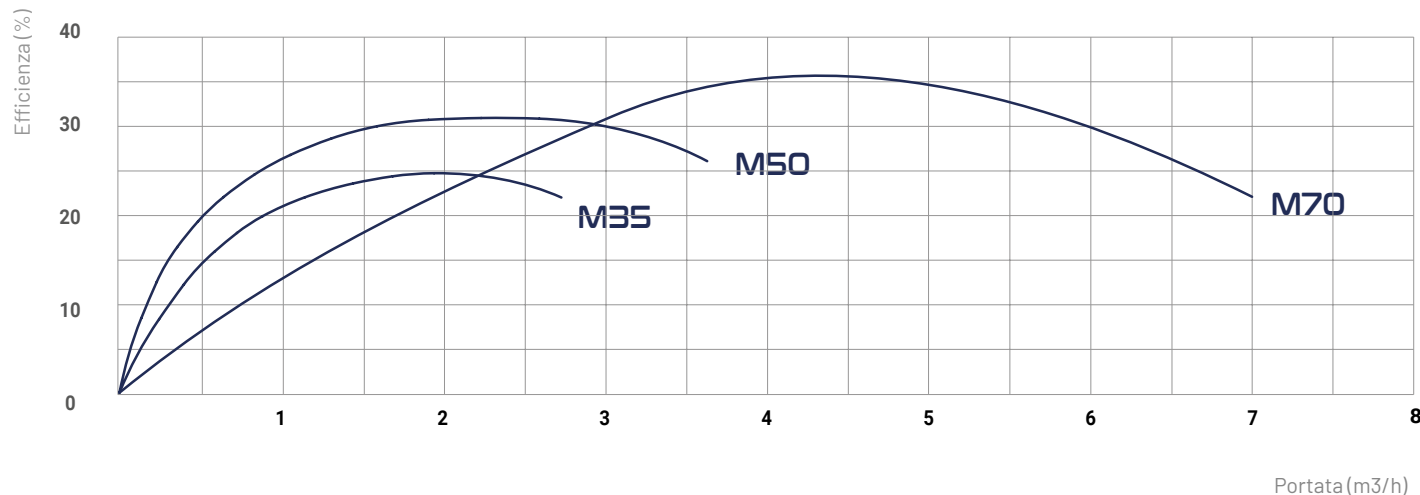
## CURVA DI FLUSSO



## NPSH CURVA



## EFFICIENZA CURVA




FT-SI-M-SERIES-M70-IT



## SIEBEC POMPE A TRASCINAMENTO MAGNETICO

## M SERIES

	Portata (m <sup>3</sup> /h)	AMT (m)	Potenza (kW)	Densità	Alimentazione (V)
M7	0.7	4	0.01	1.2	230 Monofase
M15	2	6	0.045	1.2	230 Monofase
M25	3	7	0.12	1.1	230 Monofase
M35	3	10	0.18	1.4	230 Monofase
M50	5	10	0.18	1.2	230 Monofase
M70	7	9.5	0.25	1.2	230 Monofase
M100	10	18	0.75	1.5	230 / 400 Trifase
M140	16	19	1.1	1.5	230 / 400 Trifase
M200	21	20	1.1	1.5	230 / 400 Trifase
M250	26	19	1.5	1.2	230 / 400 Trifase
M290	31.5	21.5	2.2	1.5	230 / 400 Trifase
M390	43	22	3	1.3	230 / 400 Trifase



SIEBEC SAS  
contact@siebec.com



SIEBEC Ltd  
sales@siebec.co.uk



SIEBEC S.L.  
ventas@siebec.com



SIEBEC SRL  
commerciale@siebec.com



SIEBEC GmbH  
info@siebec.de



SIEBEC LDA  
info.pt@siebec.com

Siamo qui per aiutarvi.  
**Contattateci!**

