

**Portata**5 m³/h**AMT**

10 m

Potenza

0.18 kW

Pompa orizzontale a trascinamento magnetico per il trasferimento di fluidi corrosivi

APPLICAZIONI

Fluidi corrosivi

Fluidi densi

Trasferimento di bagni

VANTAGGI

Auto-riempimento

Resa eccellente

Eccellente resistenza agli acidi e alle basi

Trasferimento del bagno galvanico

RACCORDI

Dadi

Filettatura

Raccordi scanalati

Flange

SPECIFICHE**Prestazioni idrauliche**

Portata massima (m ³ /h)	5
Altezza manometrica massima (m)	10
Temperatura massima (°C)	80 (PP) - 110 (PVDF)
Densità	< 1.2

Motore

Standard	N/A
Alimentazione (V)	230 Monofase
Potenza (kW)	0.18
Frequenza (Hz)	50 - 60
Velocità di rotazione (tr/min)	3000

Design

Tecnologia	Trascinamento magnetico
Materiali disponibili	Polipropilene (PP) Polyfluorure de vinylidène (PVDF)
Sigilli	Ceramica / ceramica o grafite / ceramica
Guarnizioni	EPDM (PP) FPM (PP - PVDF) PTFE (PP - PVDF)



SIEBEC SAS
contact@siebec.com



SIEBEC Ltd
sales@siebec.co.uk



SIEBEC S.L.
ventas@siebec.com



SIEBEC SRL
commerciale@siebec.com



SIEBEC GmbH
info@siebec.de



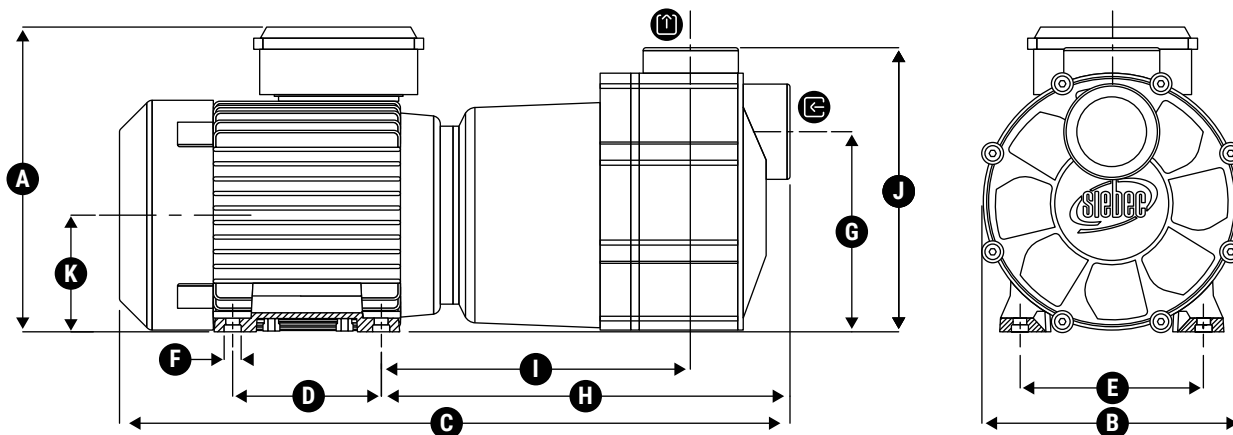
SIEBEC LDA
info.pt@siebec.com

Siamo qui per aiutarvi.
Contattateci !

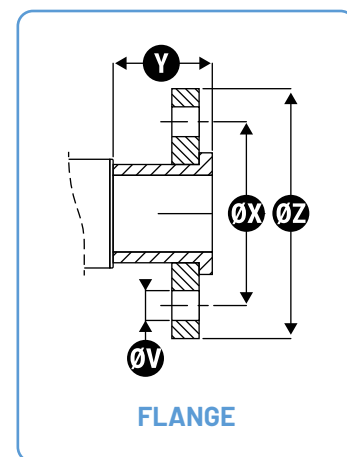
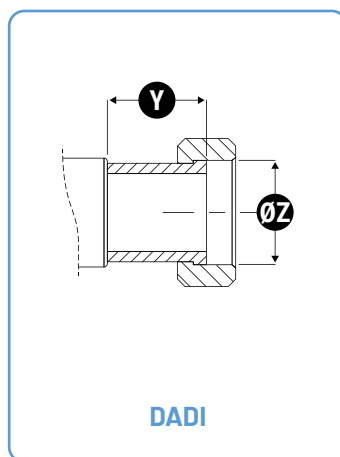
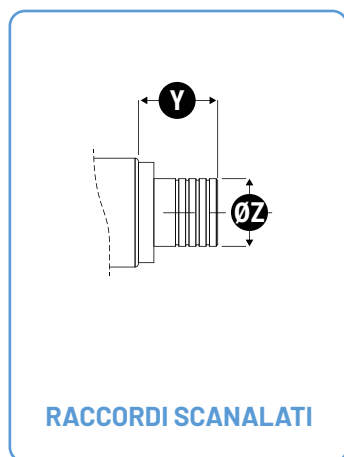


DIMENSIONI

Unità : mm



Dimensioni di massima			Fissazione			ingresso / uscita					
A	B	C	D	E	F	G	H	I	J	K	L
153	138	346	80	100	Ø7(x4)	107	202	150	153	68	N/A

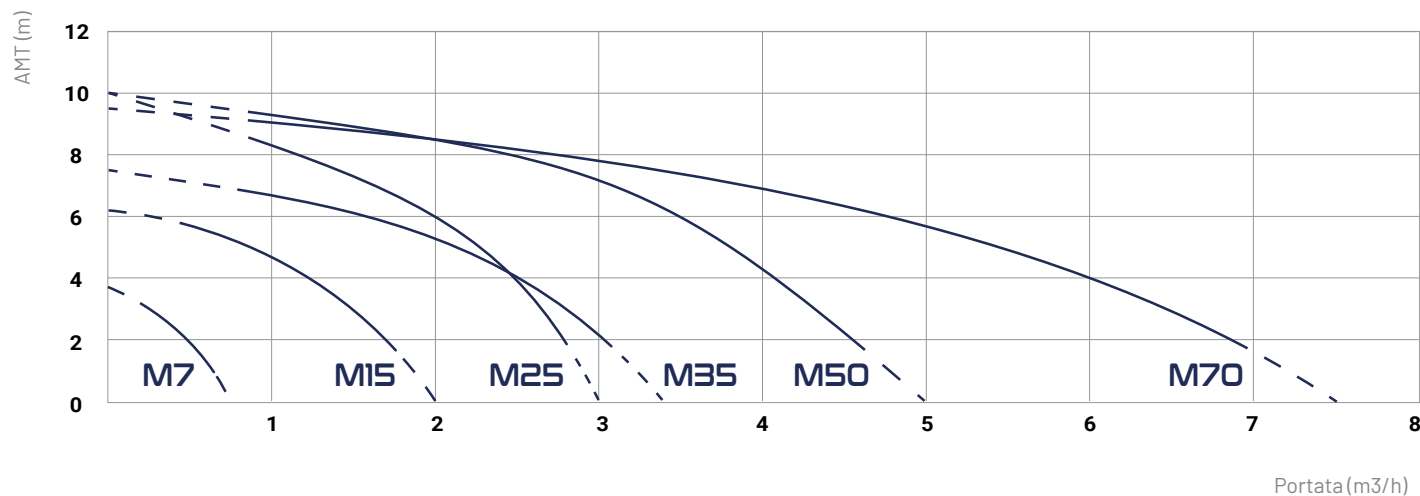


	Raccordi scanalati		Dadi		Flange			
	Y	Z	Y	Z	Y	Z	X	V
Entrée	55	Ø25	31.5	G1"1/2 DN25	31.5	Ø115	Ø 85	4 x Ø14
Sortie	55	Ø25	31.5	G1"1/2 - DN25	31.5	Ø115	Ø 85	Ø14 (x4)

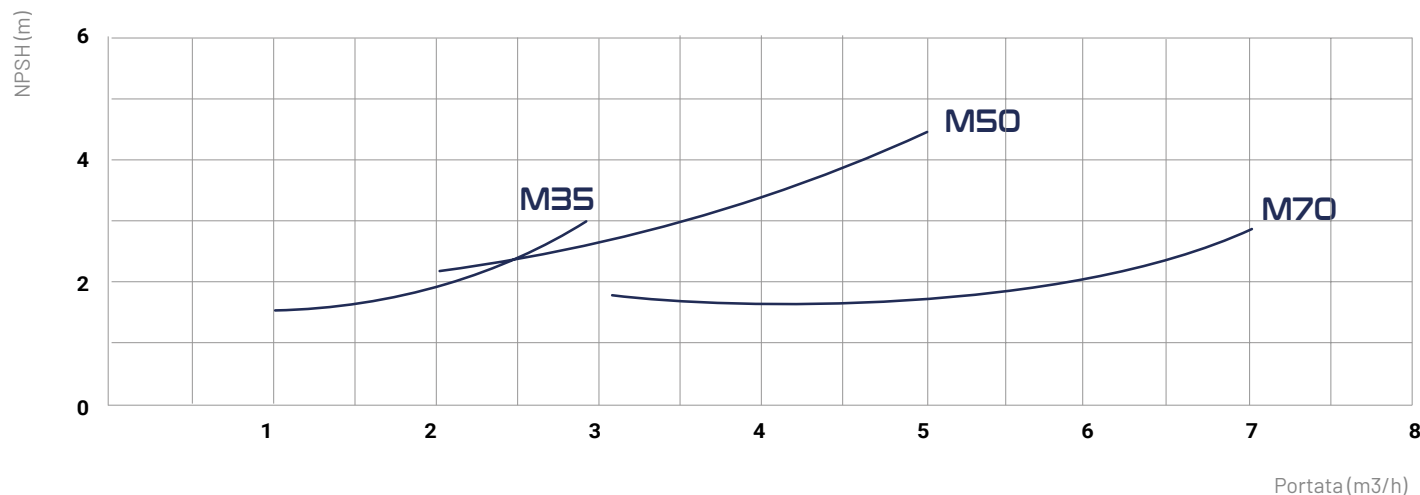
FT-SI-M-SERIES_M50_IT



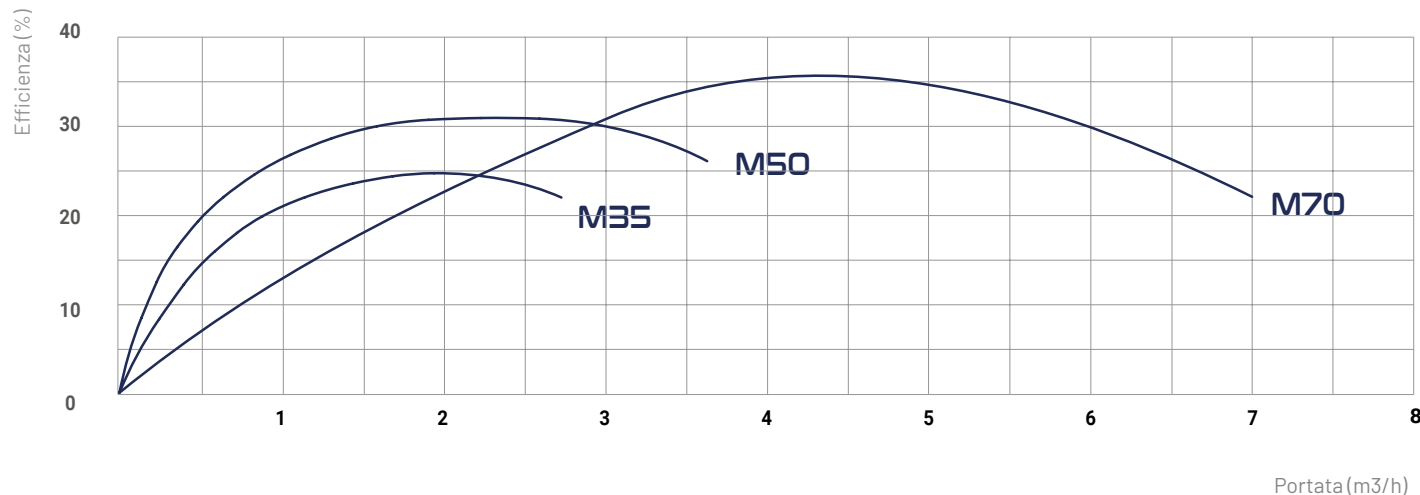
CURVA DI FLUSSO



NPSH CURVA




EFFICIENZA CURVA



SIEBEC POMPE A TRASCINAMENTO MAGNETICO

M SERIES

	Portata (m ³ /h)	AMT (m)	Potenza (kW)	Densità	Alimentazione (V)
M7	0.7	4	0.01	1.2	230 Monofase
M15	2	6	0.045	1.2	230 Monofase
M25	3	7	0.12	1.1	230 Monofase
M35	3	10	0.18	1.4	230 Monofase
M50	5	10	0.18	1.2	230 Monofase
M70	7	9.5	0.25	1.2	230 Monofase
M100	10	18	0.75	1.5	230 / 400 Trifase
M140	16	19	1.1	1.5	230 / 400 Trifase
M200	21	20	1.1	1.5	230 / 400 Trifase
M250	26	19	1.5	1.2	230 / 400 Trifase
M290	31.5	21.5	2.2	1.5	230 / 400 Trifase
M390	43	22	3	1.3	230 / 400 Trifase



SIEBEC SAS
contact@siebec.com



SIEBEC Ltd
sales@siebec.co.uk



SIEBEC S.L.
ventas@siebec.com



SIEBEC SRL
commerciale@siebec.com



SIEBEC GmbH
info@siebec.de



SIEBEC LDA
info.pt@siebec.com

Siamo qui per aiutarvi.
Contattateci!

