

Portata

43 m<sup>3</sup>/h

AMT

22 m

Potenza

3 kW

Pompa orizzontale a trascinamento magnetico per il trasferimento di fluidi corrosivi

## APPLICAZIONI

Fluidi corrosivi

Fluidi densi

Trasferimento di bagni

## VANTAGGI

Succhieruola di protezione

Auto-riempimento

Resa eccellente

Eccellente resistenza agli acidi e alle basi

Trasferimento del bagno galvanico

## RACCORDI

Dadi

Filettatura

Raccordi scanalati

Flange

## SPECIFICHE

### Prestazioni idrauliche

Portata massima (m <sup>3</sup> /h)	43
Altezza manometrica massima (m)	22
Temperatura massima (°C)	80 (PP) - 110 (PVDF)
Densità	< 1.3 (<1.8 PVDF)

### Motore

Standard	IE3
Alimentazione (V)	230 / 400 Trifase
Potenza (kW)	3
Frequenza (Hz)	50 - 60
Velocità di rotazione (tr/min)	3000

### Design

Tecnologia	Trascinamento magnetico
Materiali disponibili	Polipropilene (PP) Polyfluorure de vinylidène (PVDF)
Sigilli	Ceramica / ceramica con fermo in ceramica / rulon
Guarnizioni	EPDM (PP) FPM (PP - PVDF)



SIEBEC SAS  
contact@siebec.com



SIEBEC Ltd  
sales@siebec.co.uk



SIEBEC S.L.  
ventas@siebec.com



SIEBEC SRL  
commerciale@siebec.com



SIEBEC GmbH  
info@siebec.de



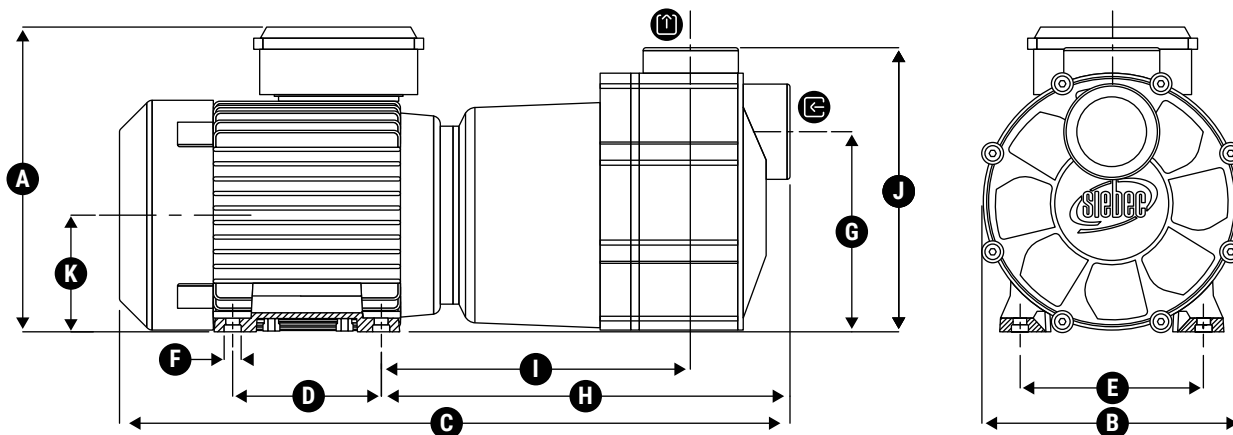
SIEBEC LDA  
info.pt@siebec.com

Siamo qui per aiutarvi.  
**Contattateci!**

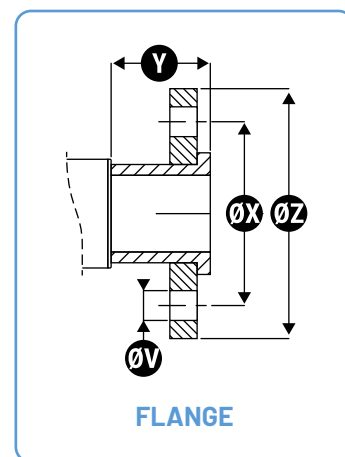
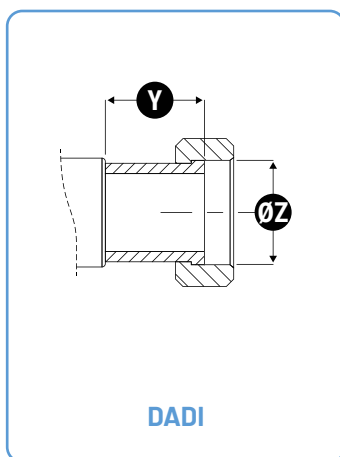
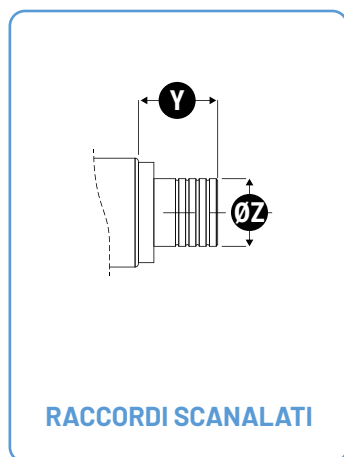


## DIMENSIONI

Unità : mm



Dimensioni di massima			Fissazione			ingresso / uscita					
A	B	C	D	E	F	G	H	I	J	K	L
243	223	540.25	140	159.4	Ø11(x4)	165	298.5	203	243	100	N/A

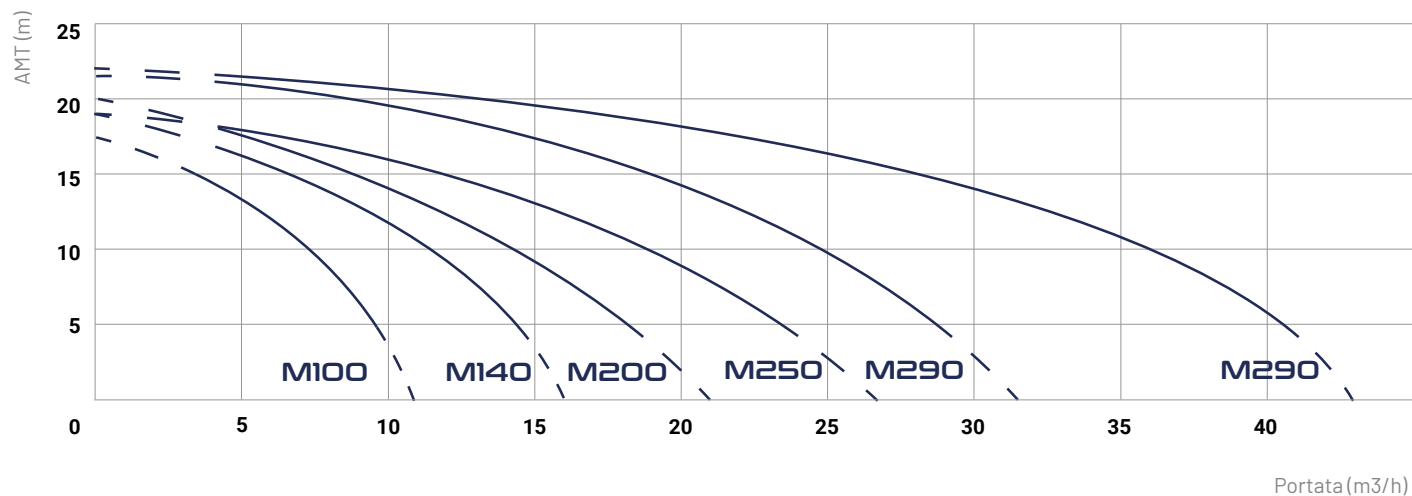


	Raccordi scanalati		Dadi		Flange			
	Y	Z	Y	Z	Y	Z	X	V
<b>Entrée</b>	80	Ø65	73	TR 108X5 DN65	73	Ø185	Ø145	4 x Ø18
<b>Sortie</b>	80	Ø65	44	G2"3/4 - DN50	46	Ø185	Ø145	Ø18 (x4)

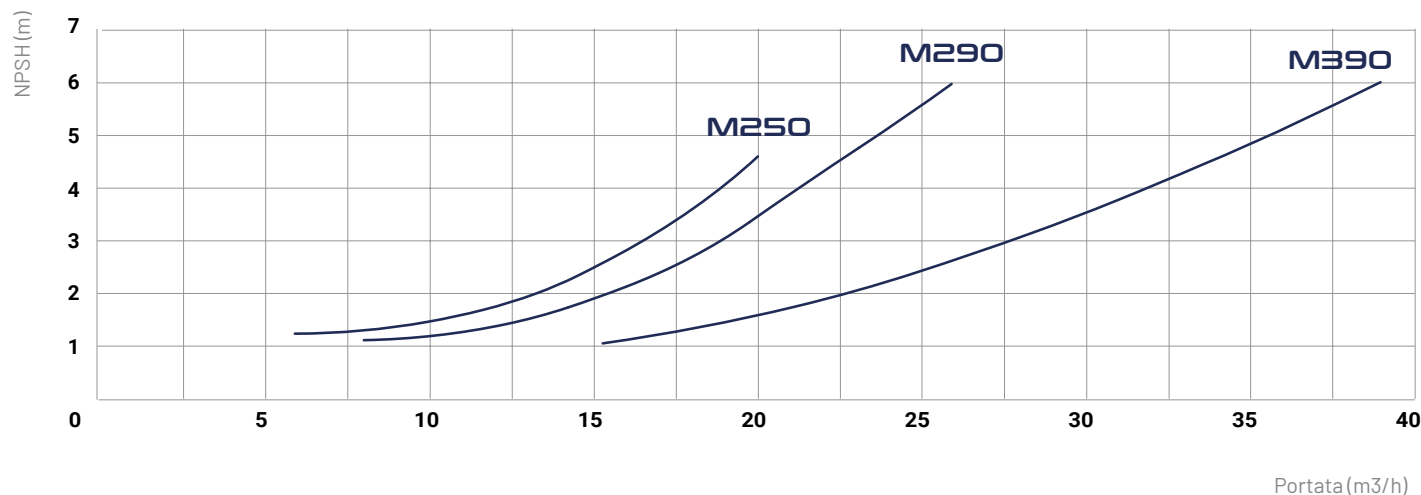
FT-SI-M-SERIES\_M390\_IT



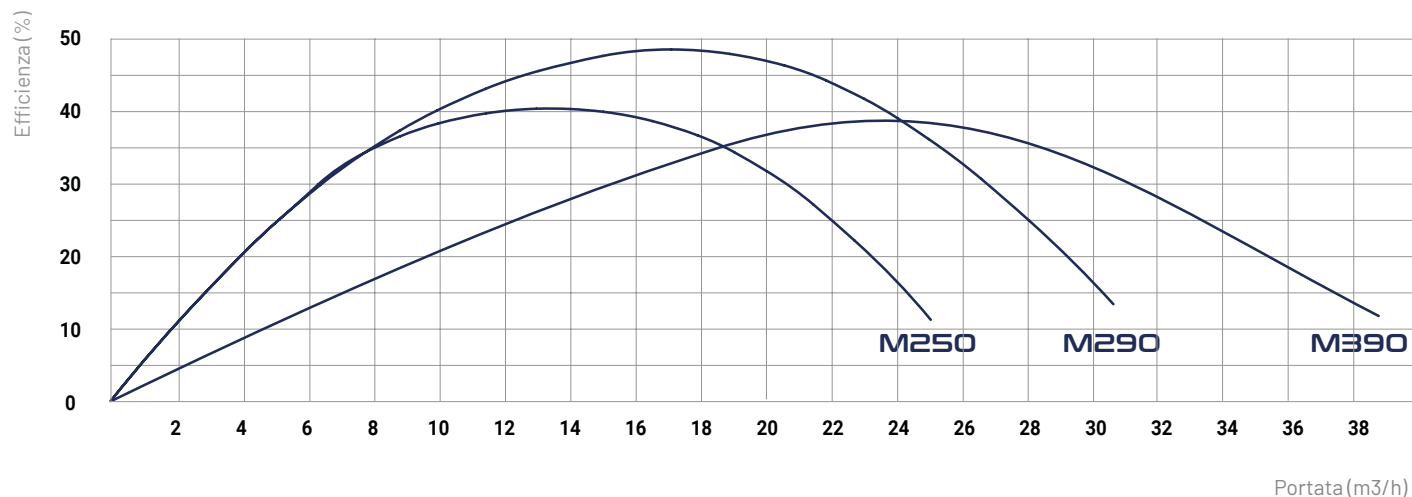
## CURVA DI FLUSSO



## NPSH CURVA




## EFFICIENZA CURVA



## SIEBEC POMPE A TRASCINAMENTO MAGNETICO

## M SERIES

	Portata (m <sup>3</sup> /h)	AMT (m)	Potenza (kW)	Densità	Alimentazione (V)
M7	0.7	4	0.01	1.2	230 Monofase
M15	2	6	0.045	1.2	230 Monofase
M25	3	7	0.12	1.1	230 Monofase
M35	3	10	0.18	1.4	230 Monofase
M50	5	10	0.18	1.2	230 Monofase
M70	7	9.5	0.25	1.2	230 Monofase
M100	10	18	0.75	1.5	230 / 400 Trifase
M140	16	19	1.1	1.5	230 / 400 Trifase
M200	21	20	1.1	1.5	230 / 400 Trifase
M250	26	19	1.5	1.2	230 / 400 Trifase
M290	31.5	21.5	2.2	1.5	230 / 400 Trifase
M390	43	22	3	1.3	230 / 400 Trifase



SIEBEC SAS  
contact@siebec.com



SIEBEC Ltd  
sales@siebec.co.uk



SIEBEC S.L.  
ventas@siebec.com



SIEBEC SRL  
commerciale@siebec.com



SIEBEC GmbH  
info@siebec.de



SIEBEC LDA  
info.pt@siebec.com

Siamo qui per aiutarvi.  
**Contattateci!**

