

**Durchfluss**43 m³/h**Gesamtförderhöhe**

22 m

Leistung

3 kW

Horizontale Magnetgekuppelt
pump zum Fördern von korrosiven
Flüssigkeiten

ANWENDUNGEN

Korrosive Flüssigkeiten
Dichte Flüssigkeiten
Bad-Transfer

VORTEILE

Saugschutzkorb
Selbstansaugend
Hervorragende Leistung
Ausgezeichnete Beständigkeit gegenüber
Säuren und Basen
Galvanische Badübertragung

ANSCHLÜSSE

Muttern
Gewinde
Schlauchtüllen
Flansche

SPEZIFIKATIONEN**Hydraulische Leistungen**

Durchfluss maximal (m ³ /h)	43
Gesamtförderhöhe (m)	22
Temperatur maximal (°C)	80 (PP) - 110 (PVDF)
Dichte	< 1.3 (< 1.8 PVDF)

Motor

Standard	IE3
Stromzufuhr (V)	230 / 400 Dreiphasig
Leistung (kW)	3
Frequenz (Hz)	50 - 60
Rotationsgeschwindigkeit (tr/min)	3000

Entwurf

Technologie	Magnetgekuppelt
Verfügbare Materialien	Polypropylen (PP) Polyvinylidenfluorid (PVDF)
Dichtung	Keramik / Keramik mit Keramikanschlag / Rulon
Gelenke	EPDM (PP) FPM (PP - PVDF)



SIEBEC SAS
contact@siebec.com



SIEBEC Ltd
sales@siebec.co.uk



SIEBEC S.L.
ventas@siebec.com



SIEBEC SRL
commerciale@siebec.com



SIEBEC GmbH
info@siebec.de



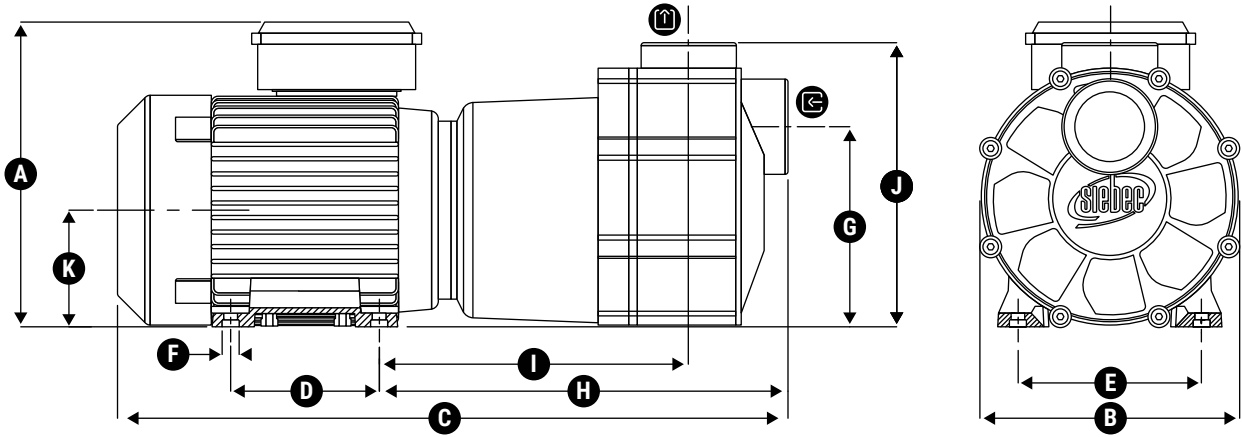
SIEBEC LDA
info.pt@siebec.com

Wir sind hier, um zu helfen.
Kontaktieren Sie uns !

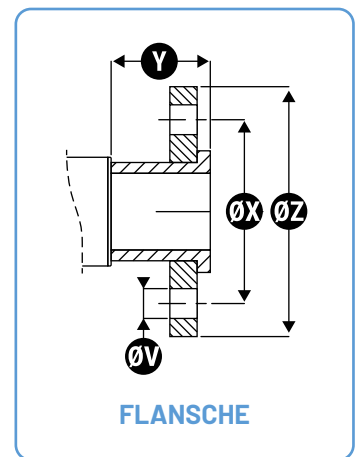
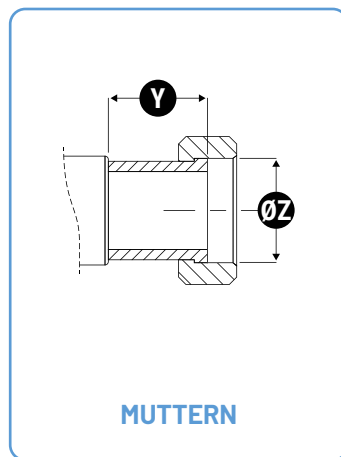
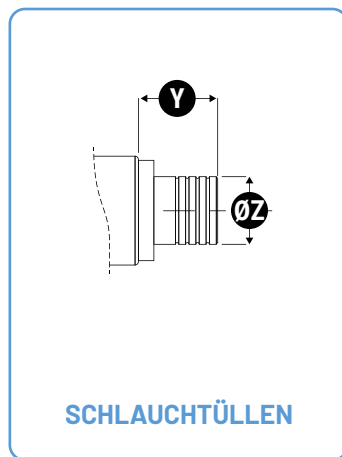


ABMESSUNGEN

Einheiten : mm



Umrissmaße			Befestigung			Einlass / Auslass					
A	B	C	D	E	F	G	H	I	J	K	L
243	223	540.25	140	159.4	Ø11(x4)	165	298.5	203	243	100	N/A

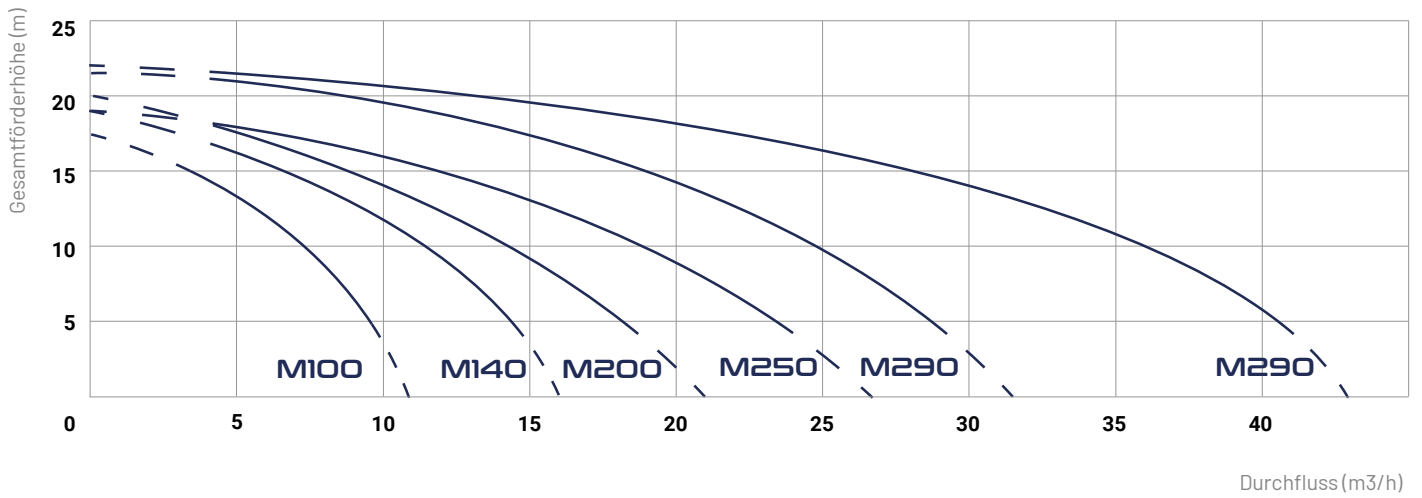


	Schlauchtüllen		Muttern		Flansche			
	Y	Z	Y	Z	Y	Z	X	V
Entrée	80	Ø65	73	TR 108X5 DN65	73	Ø185	Ø145	4 x Ø18
Sortie	80	Ø65	44	G2"3/4 - DN50	46	Ø185	Ø145	Ø18 (x4)

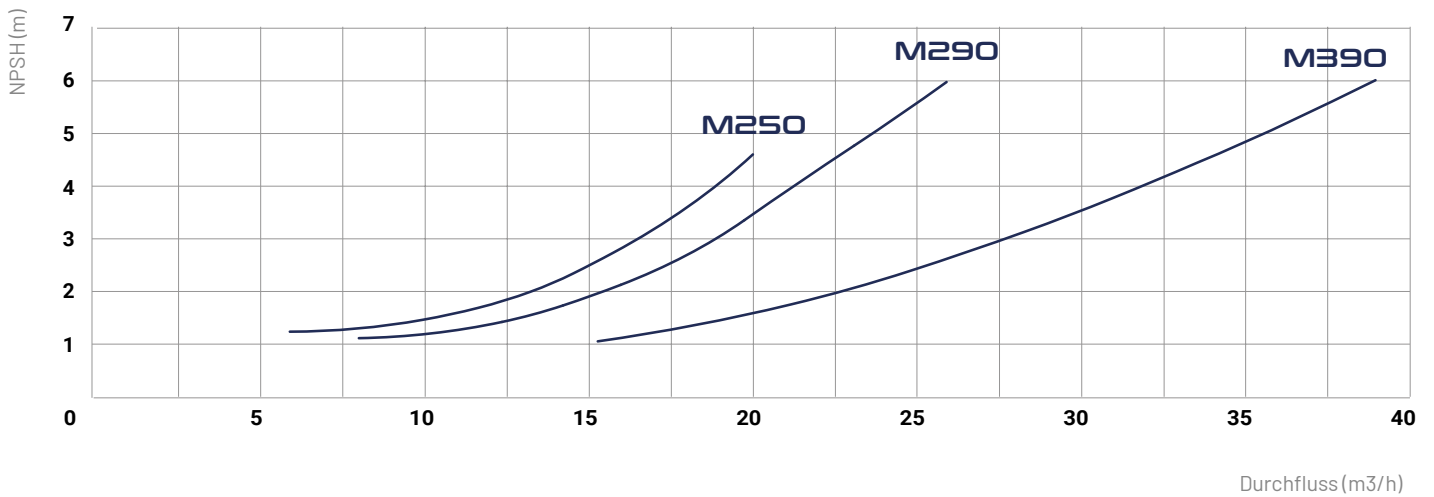
FT-SI-M-SERIES-M390-DE



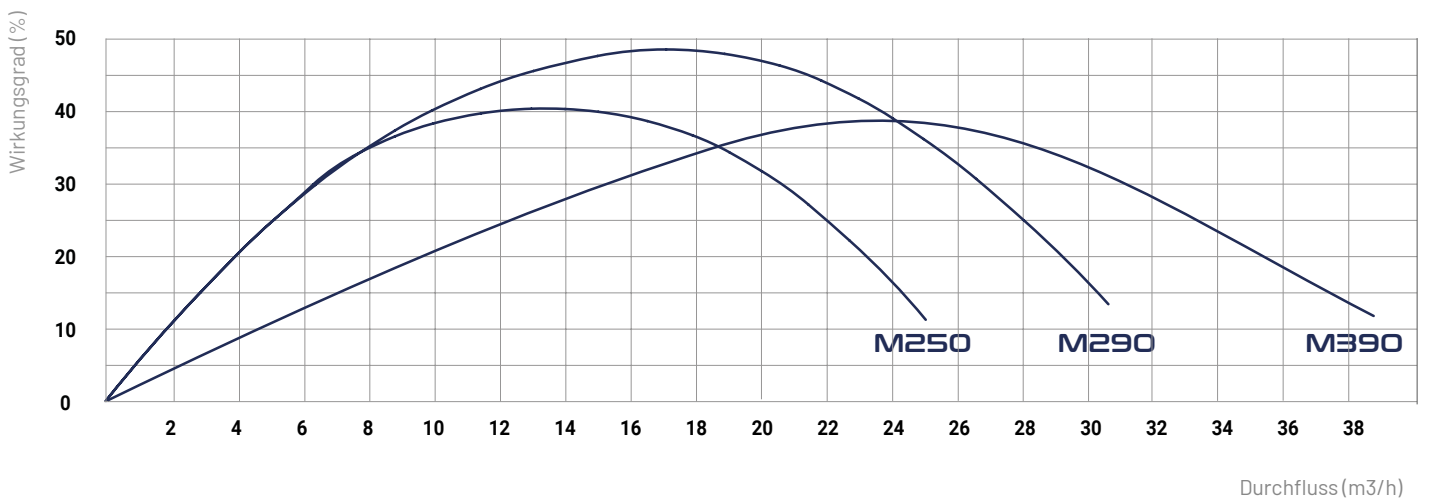
DURCHFLUSSKURVE



NPSH KURVE



WIRKUNGSGRADKURVE



FT-SI-M-SERIES-M390-DE



SIEBEC MAGNETGEKUPPELTE PUMPEN

M SERIES



	Durchfluss (m³/h)	Gesamtförderhöhe (m)	Leistung (kW)	Dichte	Stromzufuhr (V)
M7	0.7	4	0.01	1.2	230 Einphasig
M15	2	6	0.045	1.2	230 Einphasig
M25	3	7	0.12	1.1	230 Einphasig
M35	3	10	0.18	1.4	230 Einphasig
M50	5	10	0.18	1.2	230 Einphasig
M70	7	9.5	0.25	1.2	230 Einphasig
M100	10	18	0.75	1.5	230 / 400 Dreiphasig
M140	16	19	1.1	1.5	230 / 400 Dreiphasig
M200	21	20	1.1	1.5	230 / 400 Dreiphasig
M250	26	19	1.5	1.2	230 / 400 Dreiphasig
M290	31.5	21.5	2.2	1.5	230 / 400 Dreiphasig
M390	43	22	3	1.3	230 / 400 Dreiphasig

