

**Débit**31.5 m³/h**HMT**

21.5 m

Puissance

2.2 kW

Pompe horizontale à entraînement magnétique pour le transfert de fluides corrosifs

APPLICATIONS

Fluides corrosifs

Fluides denses

Transfert des bains

AVANTAGES

Crépine de protection

Ré-amorçage automatique

Excellent rendement

Résistant aux acides et aux bases

Transfert de bains chauds

RACCORDS

Ecrou

Fileté

Cannelé

Bride

SPÉCIFICATION**Performances hydrauliques**

Débit max (m ³ /h)	31.5
HMT (m)	21.5
Température max (°C)	80 (PP) - 110 (PVDF)
Densité	< 1,5

Moteur

Norme	IE3
Alimentation (V)	230 / 400 Triphasé
Puissance (kW)	2.2
Fréquence (Hz)	50 - 60
Vitesse de rotation (tr/min)	3000

Conception

Technologie	Entraînement magnétique
Matériaux disponibles	Polypropylène (PP) Polyfluorure de vinylidène (PVDF)
Garniture	Céramique / céramique avec butée céramique / rulon
Joints	EPDM (PP) FPM (PP - PVDF)



SIEBEC SAS
contact@siebec.com



SIEBEC Ltd
sales@siebec.co.uk



SIEBEC S.L.
ventas@siebec.com



SIEBEC SRL
commerciale@siebec.com



SIEBEC GmbH
info@siebec.de



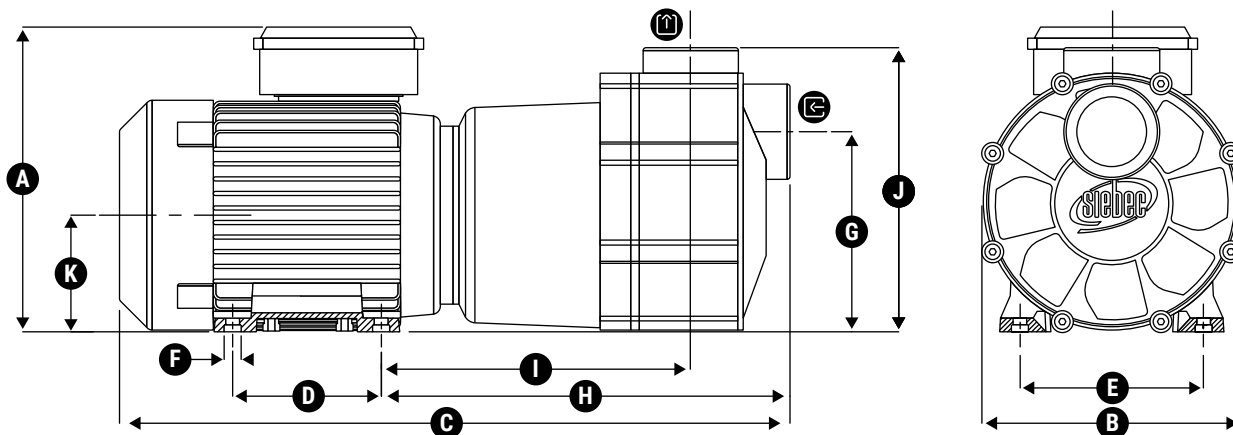
SIEBEC LDA
info.pt@siebec.com

Nous sommes là pour vous aider.

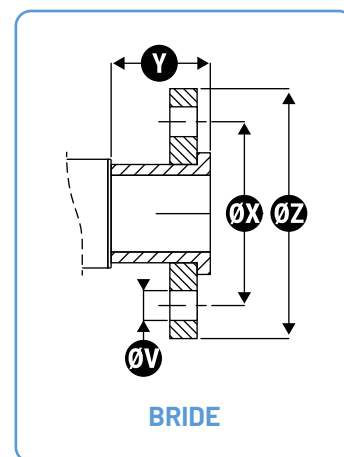
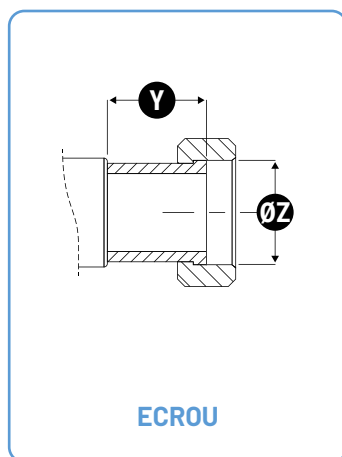
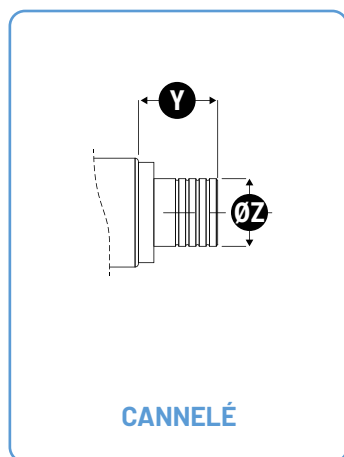
Contactez-nous !

DIMENSIONS

Unités : mm



Encombrement			Fixation			Entrée / sortie					
A	B	C	D	E	F	G	H	I	J	K	L
227	177	531	125	140	Ø10 (x4)	147	320	215	204.5	90	N/A

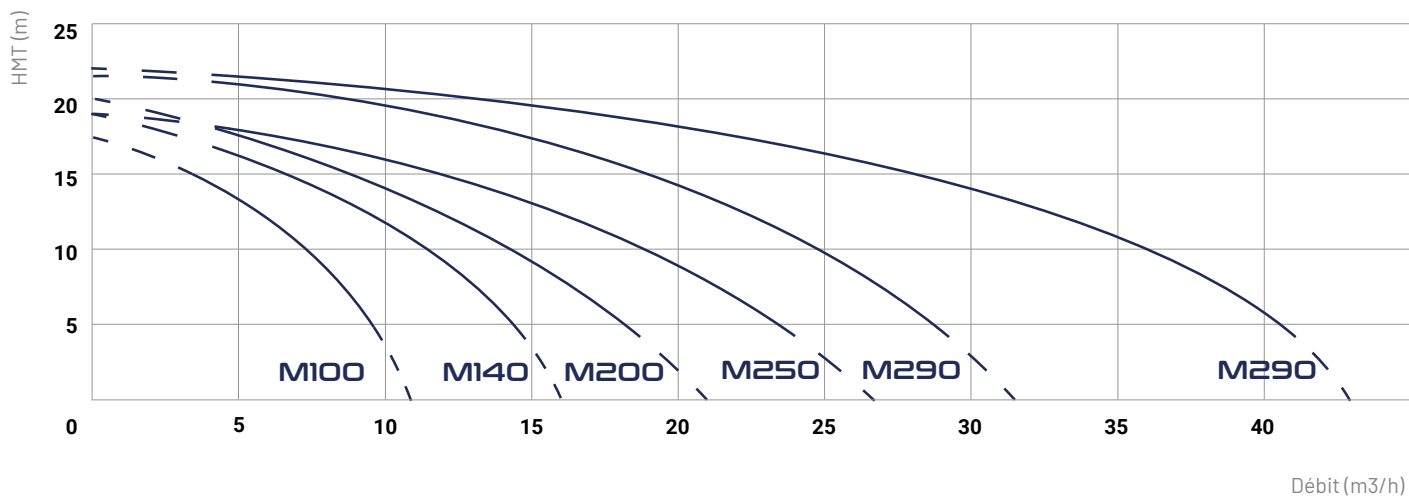


	Cannelé		Ecroû		Bride			
	Y	Z	Y	Z	Y	Z	X	V
Entrée	65	Ø65	102.5	G2"3/4 DN50	94	Ø165	Ø125	4 x Ø18
Sortie	55	Ø55	60	G2"3/4 - DN50	60	Ø165	Ø125	Ø18 (x4)

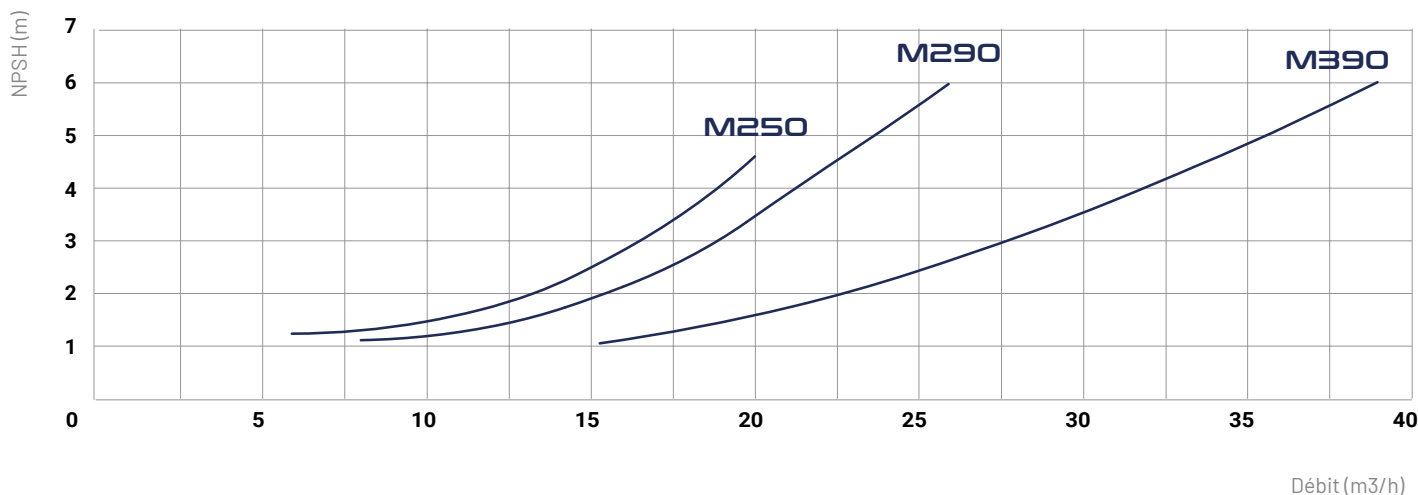
FT-SI-M-SERIES-M290-FR



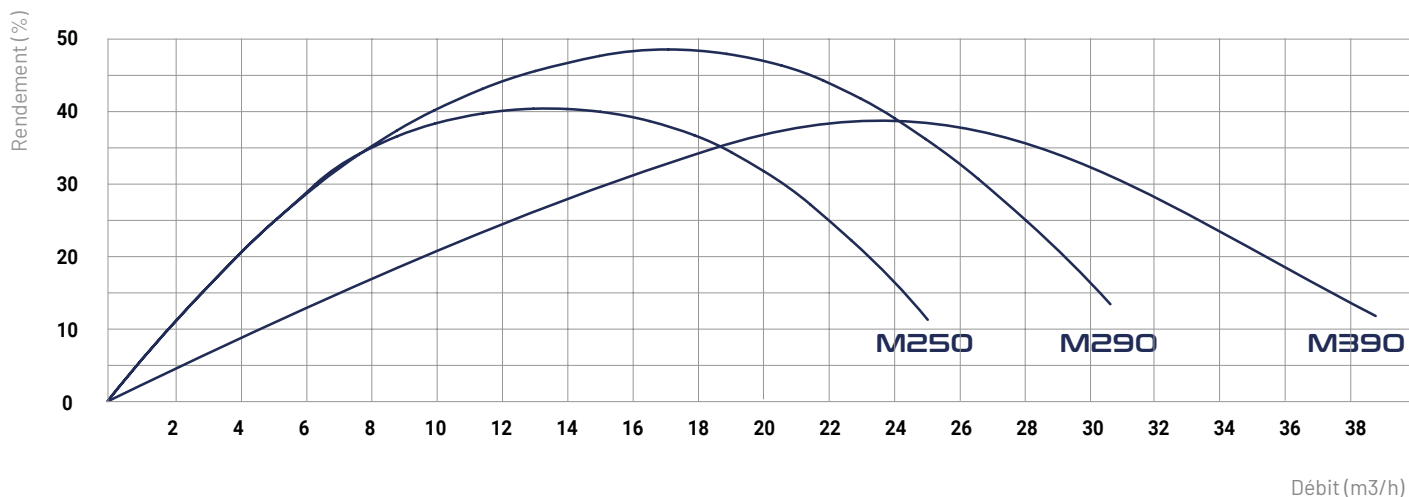
COURBES DES DÉBITS



COURBES NPSH



COURBES DE RENDEMENT



POMPES MAGNÉTIQUES SIEBEC

M SERIES



	Débit (m ³ /h)	HMT (m)	Puissance (kW)	Densité	Alimentation (V)
M7	0.7	4	0.01	1.2	230 Monophasé
M15	2	6	0.045	1.2	230 Monophasé
M25	3	7	0.12	1.1	230 Monophasé
M35	3	10	0.18	1.4	230 Monophasé
M50	5	10	0.18	1.2	230 Monophasé
M70	7	9.5	0.25	1.2	230 Monophasé
M100	10	18	0.75	1.5	230 / 400 Triphasé
M140	16	19	1.1	1.5	230 / 400 Triphasé
M200	21	20	1.1	1.5	230 / 400 Triphasé
M250	26	19	1.5	1.2	230 / 400 Triphasé
M290	31.5	21.5	2.2	1.5	230 / 400 Triphasé
M390	43	22	3	1.3	230 / 400 Triphasé

