**Durchfluss**31.5 m<sup>3</sup>/h**Gesamtförderhöhe**

21.5 m

**Leistung**

2.2 kW

Horizontale Magnetgekuppelt  
pump zum Fördern von korrosiven  
Flüssigkeiten

**ANWENDUNGEN**

Korrosive Flüssigkeiten  
Dichte Flüssigkeiten  
Bad-Transfer

**VORTEILE**

Saugschutzkorb  
Selbstansaugend  
Hervorragende Leistung  
Ausgezeichnete Beständigkeit gegenüber  
Säuren und Basen  
Galvanische Badübertragung

**ANSCHLÜSSE**

Muttern  
Gewinde  
Schlauchtüllen  
Flansche

**SPEZIFIKATIONEN****Hydraulische Leistungen**

Durchfluss maximal (m <sup>3</sup> /h)	31.5
Gesamtförderhöhe (m)	21.5
Temperatur maximal (°C)	80 (PP) - 110 (PVDF)
Dichte	< 1.5

**Motor**

Standard	IE3
Stromzufuhr (V)	230 / 400 Dreiphasig
Leistung (kW)	2.2
Frequenz (Hz)	50 - 60
Rotationsgeschwindigkeit (tr/min)	3000

**Entwurf**

Technologie	Magnetgekuppelt
Verfügbare Materialien	Polypropylen (PP) Polyvinylidenfluorid (PVDF)
Dichtung	Keramik / Keramik mit Keramikanschlag / Rulon
Gelenke	EPDM (PP) FPM (PP - PVDF)



SIEBEC SAS  
contact@siebec.com



SIEBEC Ltd  
sales@siebec.co.uk



SIEBEC S.L.  
ventas@siebec.com



SIEBEC SRL  
commerciale@siebec.com



SIEBEC GmbH  
info@siebec.de



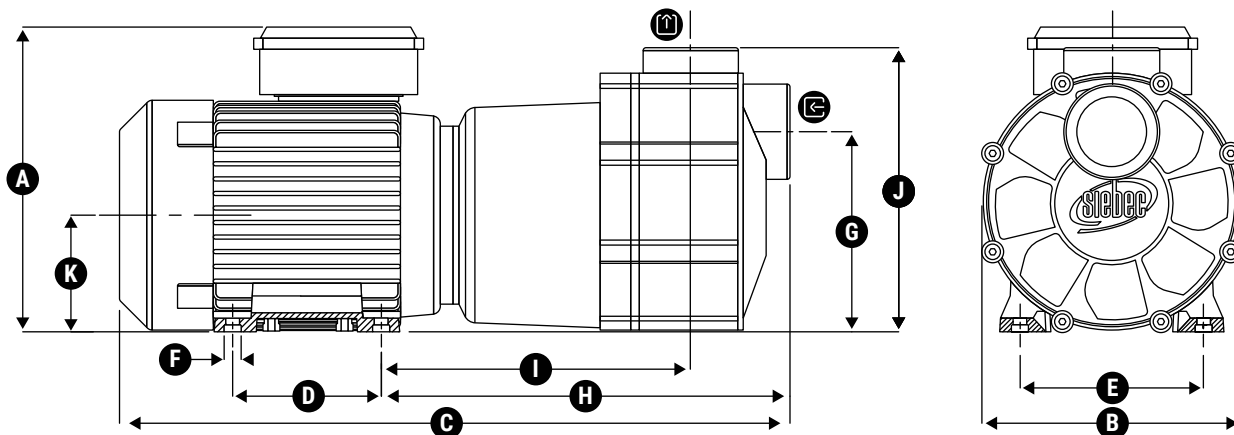
SIEBEC LDA  
info.pt@siebec.com

Wir sind hier, um zu helfen.  
**Kontaktieren Sie uns !**

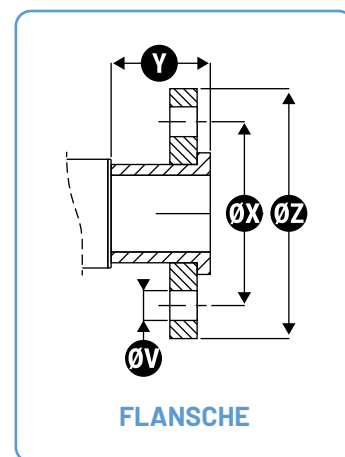
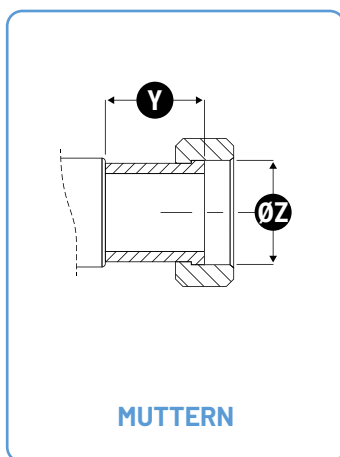
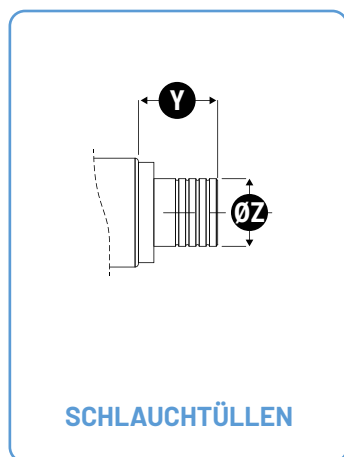


**ABMESSUNGEN**

Einheiten : mm



Umrissmaße			Befestigung			Einlass / Auslass					
A	B	C	D	E	F	G	H	I	J	K	L
227	177	531	125	140	Ø10 (x4)	147	320	215	204.5	90	N/A

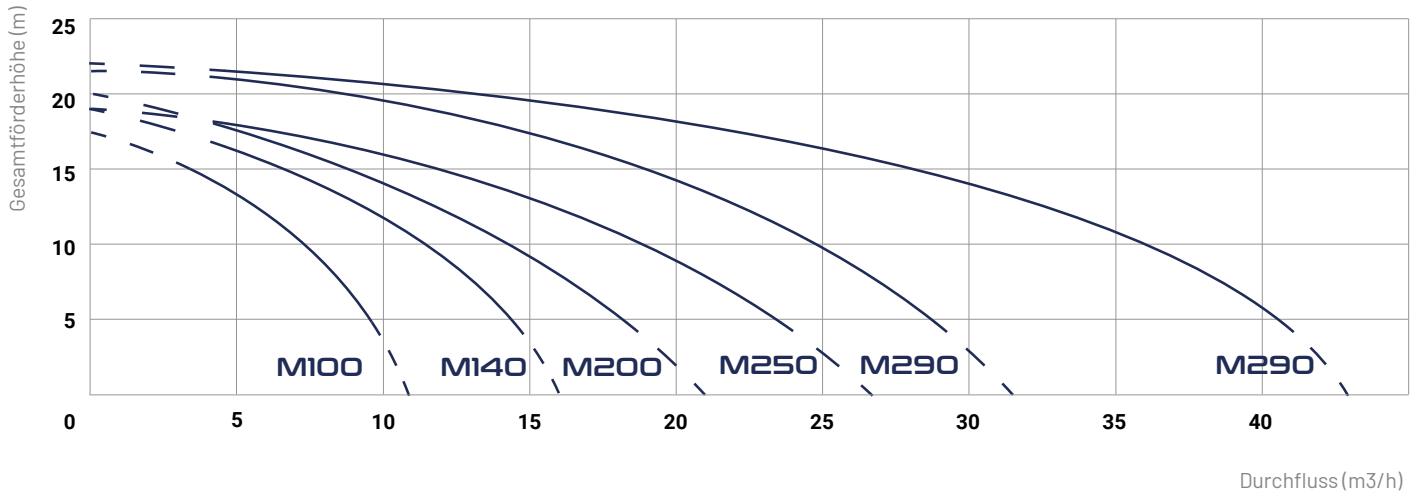


	Schlauchtüllen		Muttern		Flansche			
	Y	Z	Y	Z	Y	Z	X	V
<b>Entrée</b>	65	Ø65	102.5	G2"3/4 DN50	94	Ø165	Ø125	4 x Ø18
<b>Sortie</b>	55	Ø55	60	G2"3/4 - DN50	60	Ø165	Ø125	Ø18 (x4)

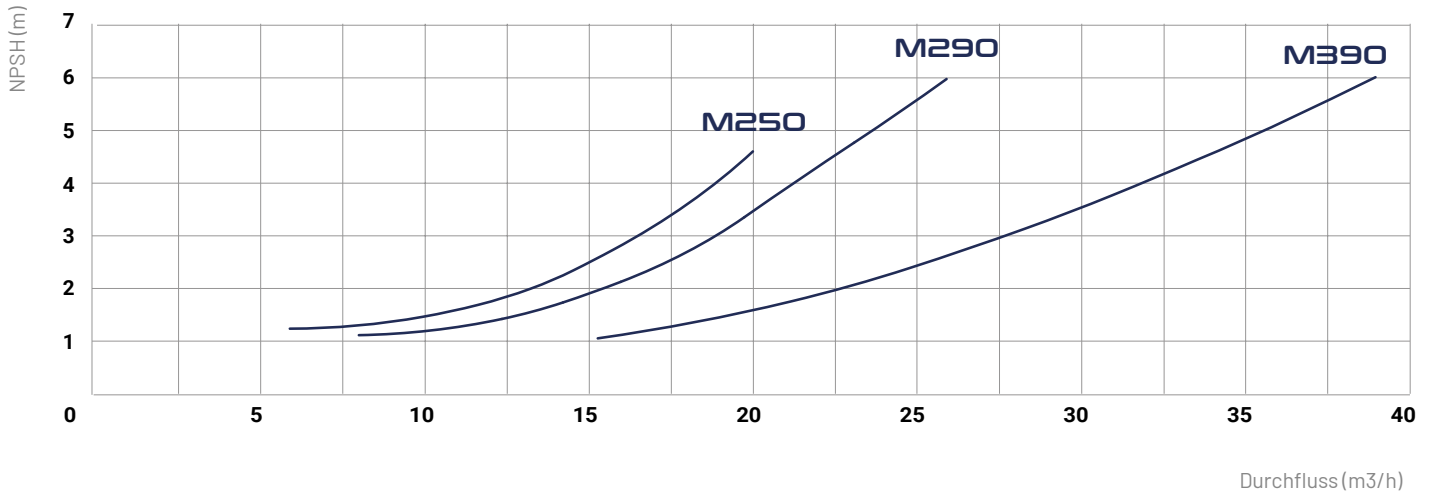
FT-SI-M-SERIES-M290-DE



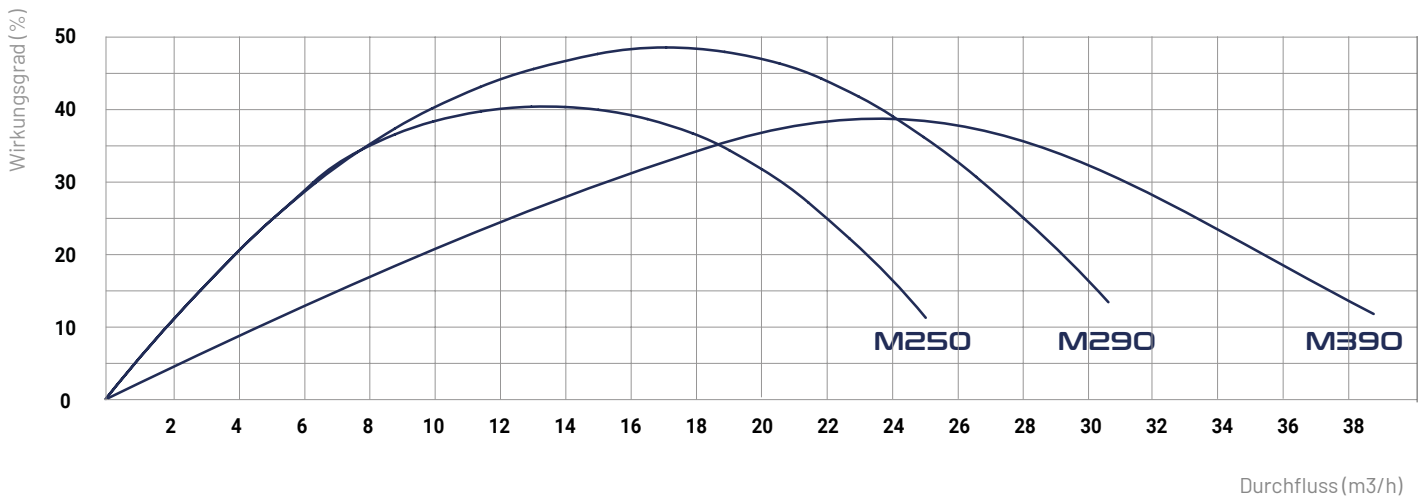
## DURCHFLUSSKURVE



## NPSH KURVE



## WIRKUNGSGRADKURVE



FT-SI-M-SERIES\_M290\_DE



## SIEBEC MAGNETGEKUPPELTE PUMPEN

## M SERIES



	Durchfluss (m <sup>3</sup> /h)	Gesamtförderhöhe (m)	Leistung (kW)	Dichte	Stromzufuhr (V)
M7	0.7	4	0.01	1.2	230 Einphasig
M15	2	6	0.045	1.2	230 Einphasig
M25	3	7	0.12	1.1	230 Einphasig
M35	3	10	0.18	1.4	230 Einphasig
M50	5	10	0.18	1.2	230 Einphasig
M70	7	9.5	0.25	1.2	230 Einphasig
M100	10	18	0.75	1.5	230 / 400 Dreiphasig
M140	16	19	1.1	1.5	230 / 400 Dreiphasig
M200	21	20	1.1	1.5	230 / 400 Dreiphasig
M250	26	19	1.5	1.2	230 / 400 Dreiphasig
M290	31.5	21.5	2.2	1.5	230 / 400 Dreiphasig
M390	43	22	3	1.3	230 / 400 Dreiphasig

