**Portata**3 m<sup>3</sup>/h**AMT**

7 m

**Potenza**

0.12 kW

Pompa orizzontale a trascinamento magnetico per il trasferimento di fluidi corrosivi

**APPLICAZIONI**

Fluidi corrosivi

Fluidi densi

Trasferimento di bagni

**VANTAGGI**

Resa eccellente

Eccellente resistenza agli acidi e alle basi

Trasferimento del bagno galvanico

**RACCORDI**

Dadi

Raccordi scanalati

Flange

**SPECIFICHE****Prestazioni idrauliche**

Portata massima (m <sup>3</sup> /h)	3
Altezza manometrica massima (m)	7
Temperatura massima (°C)	80 (PP)
Densità	< 1.1

**Motore**

Standard	N/A
Alimentazione (V)	230 Monofase
Potenza (kW)	0.12
Frequenza (Hz)	50 - 60
Velocità di rotazione (tr/min)	3000

**Design**

Tecnologia	Entrainement magnétique
Materiali disponibili	Polypropylène (PP)
Sigilli	Ceramica / ceramica o grafite / ceramica
Guarnizioni	EPDM (PP) FPM (PP - PVDF)



SIEBEC SAS  
contact@siebec.com



SIEBEC Ltd  
sales@siebec.co.uk



SIEBEC S.L.  
ventas@siebec.com



SIEBEC SRL  
commerciale@siebec.com



SIEBEC GmbH  
info@siebec.de



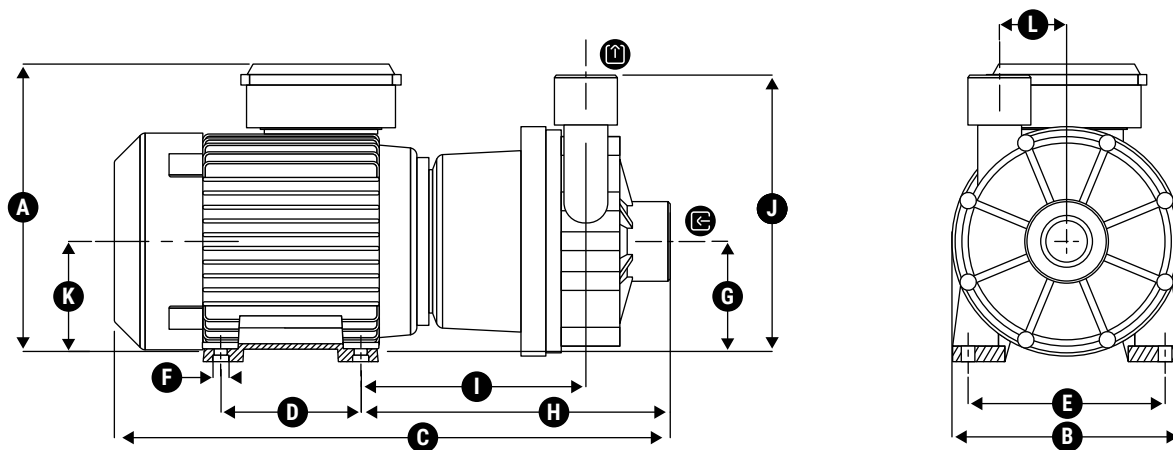
SIEBEC LDA  
info.pt@siebec.com

Siamo qui per aiutarvi.  
**Contattateci !**

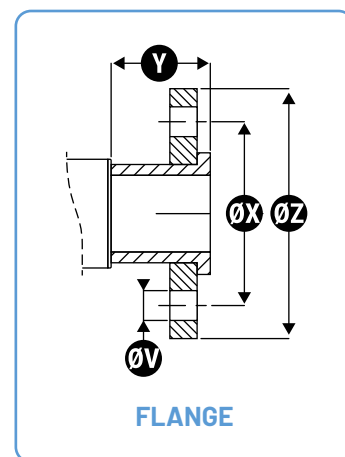
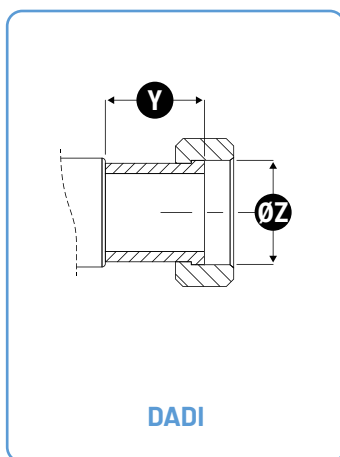
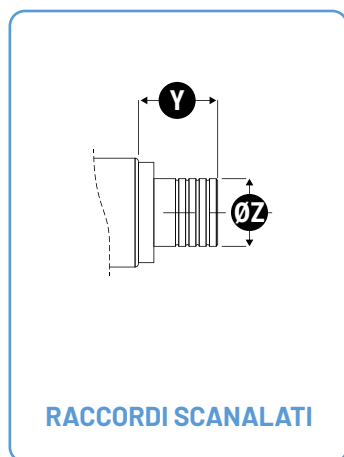


## DIMENSIONI

Unità : mm



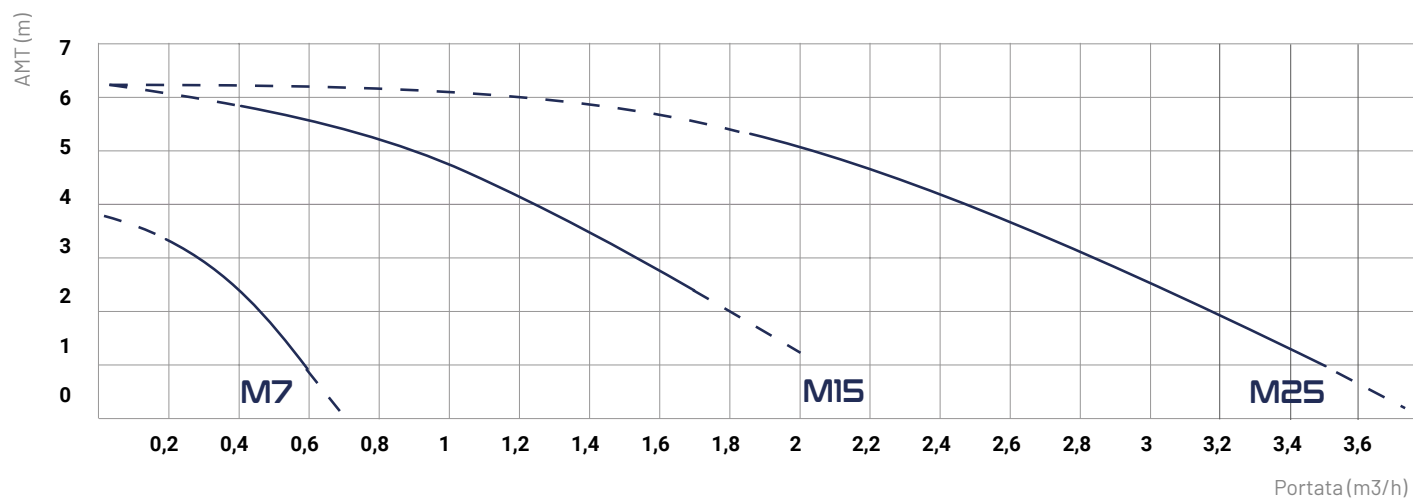
Dimensioni di massima			Fissazione			ingresso / uscita					
A	B	C	D	E	F	G	H	I	J	K	L
163	154.5	265.75	90	0	Ø6(x4)	56	145.75	105.5	163	56	N/A



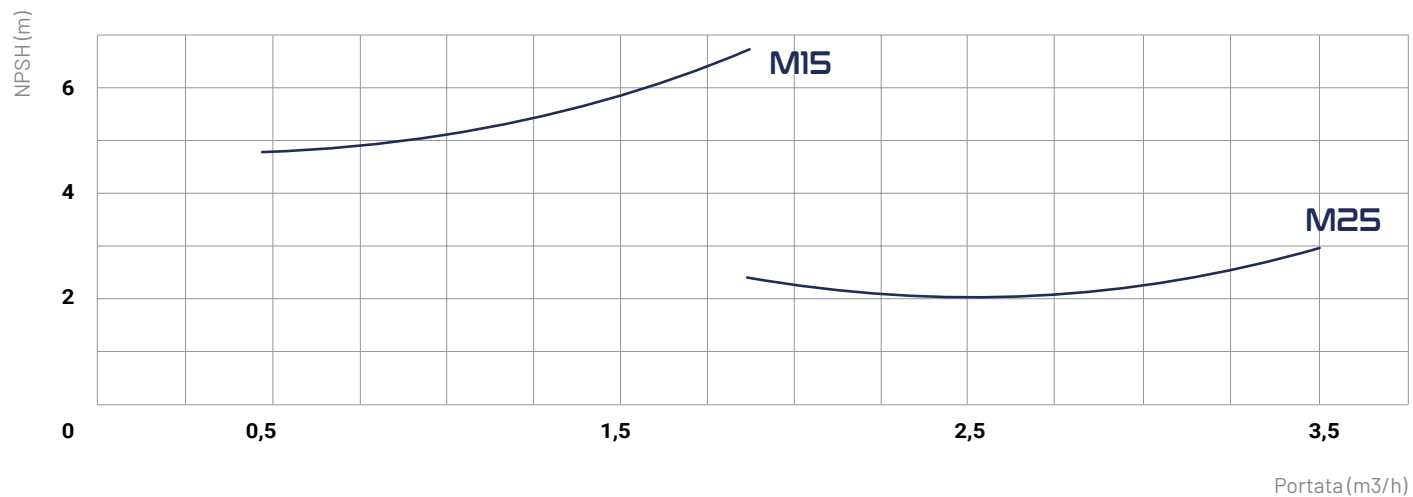
	Raccordi scanalati		Dadi		Flange			
	Y	Z	Y	Z	Y	Z	X	V
<b>Entrée</b>	35	Ø25	40	G1"1/4 DN20	40	Ø100 - DN20	Ø 75	4 x Ø12,5
<b>Sortie</b>	50	Ø25	55	G1" - DN15	55	Ø195 - DN15	Ø 65	Ø14 (x4)



## CURVA DI FLUSSO




## NPSH CURVA



## SIEBEC POMPE A TRASCINAMENTO MAGNETICO

## M SERIES

	Portata (m <sup>3</sup> /h)	AMT (m)	Potenza (kW)	Densità	Alimentazione (V)
M7	0.7	4	0.01	1.2	230 Monofase
M15	2	6	0.045	1.2	230 Monofase
M25	3	7	0.12	1.1	230 Monofase
M35	3	10	0.18	1.4	230 Monofase
M50	5	10	0.18	1.2	230 Monofase
M70	7	9.5	0.25	1.2	230 Monofase
M100	10	18	0.75	1.5	230 / 400 Trifase
M140	16	19	1.1	1.5	230 / 400 Trifase
M200	21	20	1.1	1.5	230 / 400 Trifase
M250	26	19	1.5	1.2	230 / 400 Trifase
M290	31.5	21.5	2.2	1.5	230 / 400 Trifase
M390	43	22	3	1.3	230 / 400 Trifase

