

**Débit**3 m<sup>3</sup>/h**HMT**

7 m

**Puissance**

0.12 kW

Pompe horizontale à entraînement magnétique pour le transfert de fluides corrosifs

**APPLICATIONS**

Fluides corrosifs

Fluides denses

Transfert des bains

**AVANTAGES**

Excellent rendement

Résistant aux acides et aux bases

Transfert de bains chauds

**RACCORDS**

Ecou

Cannelé

Bride

**SPÉCIFICATION****Performances hydrauliques**

Débit max (m <sup>3</sup> /h)	3
HMT (m)	7
Température max (°C)	80 (PP)
Densité	< 1,1

**Moteur**

Norme	N/A
Alimentation (V)	230 Monophasé
Puissance (kW)	0.12
Fréquence (Hz)	50 - 60
Vitesse de rotation (tr/min)	3000

**Conception**

Technologie	Entraînement magnétique
Matériaux disponibles	Polypropylène (PP)
Garniture	Céramique / céramique ou graphite / céramique
Joints	EPDM (PP) FPM (PP - PVDF)



SIEBEC SAS  
contact@siebec.com



SIEBEC Ltd  
sales@siebec.co.uk



SIEBEC S.L.  
ventas@siebec.com



SIEBEC SRL  
commerciale@siebec.com



SIEBEC GmbH  
info@siebec.de



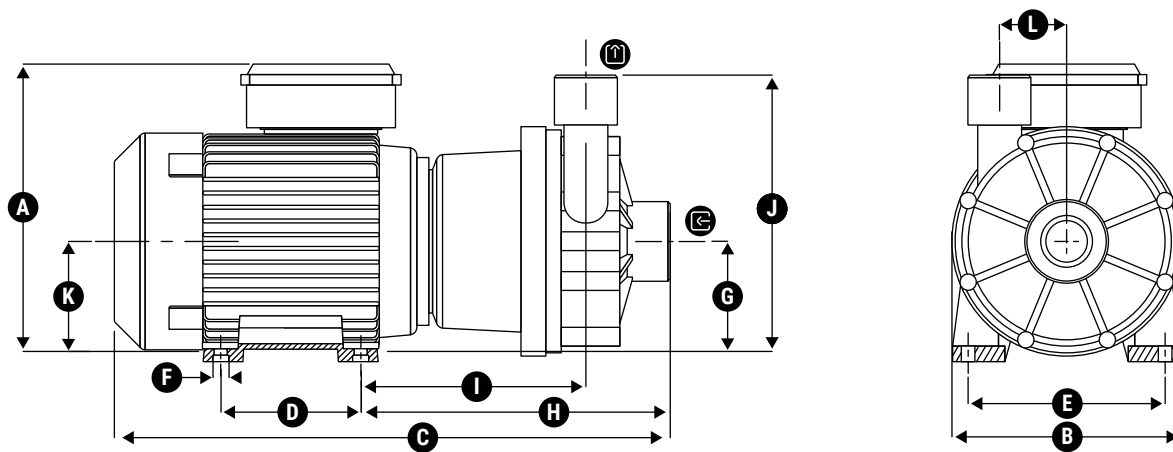
SIEBEC LDA  
info.pt@siebec.com

Nous sommes là pour vous aider.

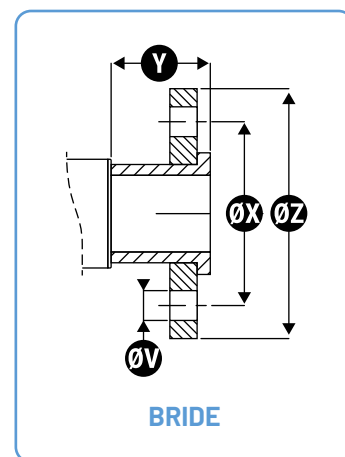
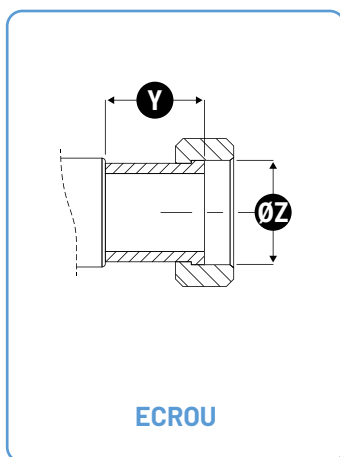
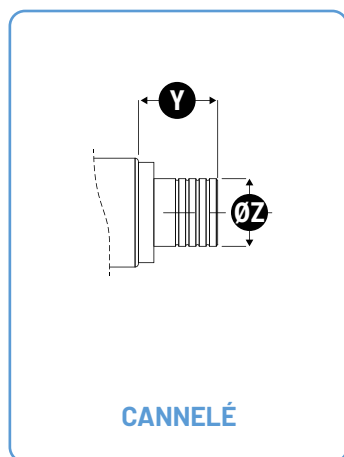
**Contactez-nous !**

**DIMENSIONS**

Unités : mm



Encombrement			Fixation			Entrée / sortie					
A	B	C	D	E	F	G	H	I	J	K	L
163	154.5	265.75	90		Ø6(x4)	56	145.75	105.5	163	56	N/A

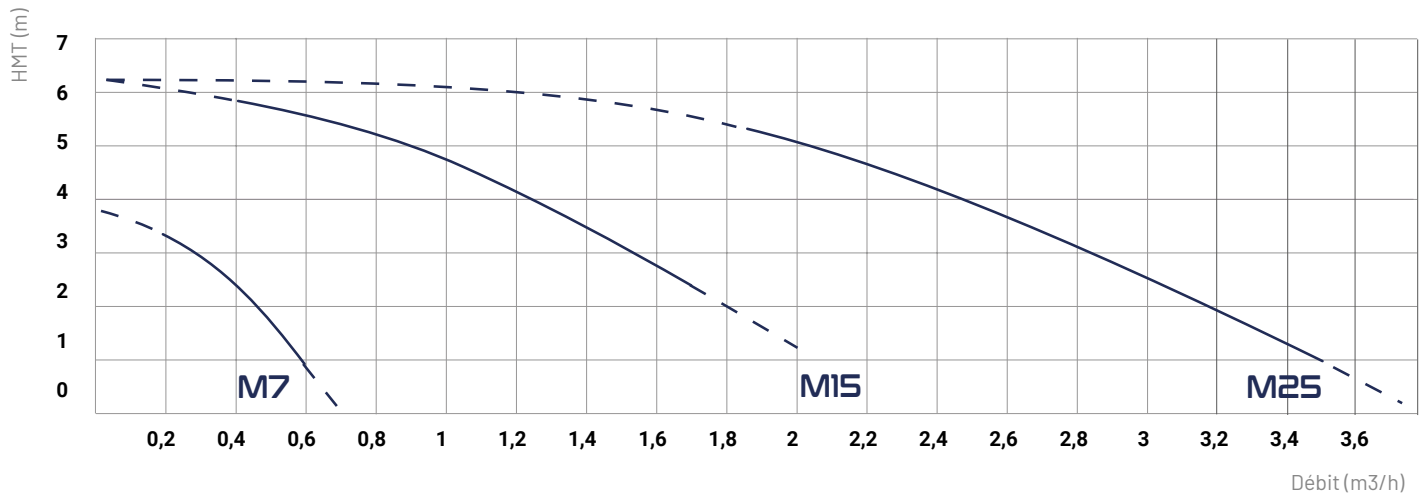


	Cannelé		Ecroû		Bride			
	Y	Z	Y	Z	Y	Z	X	V
<b>Entrée</b>	35	Ø25	40	G1"1/4 DN20	40	Ø100 - DN20	Ø 75	4 x Ø12,5
<b>Sortie</b>	50	Ø25	55	G1" - DN15	55	Ø195 - DN15	Ø 65	Ø14 (x4)

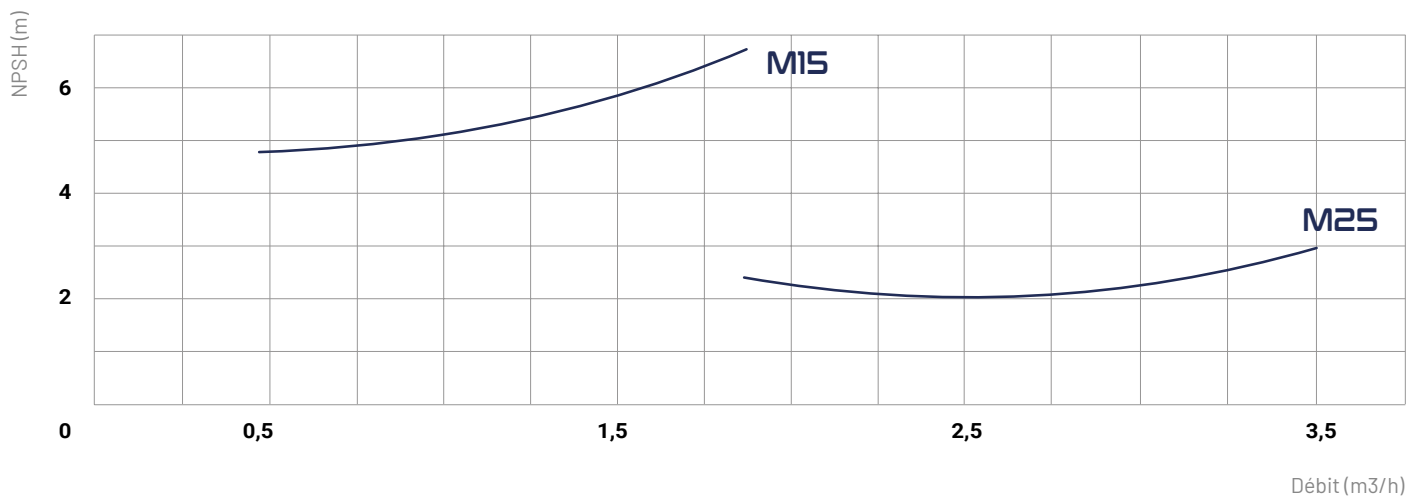
FT-SI-M-SERIES-M25-FR



### COURBES DES DÉBITS



### COURBES NPSH



## POMPES MAGNÉTIQUES SIEBEC

### M SERIES



	Débit (m <sup>3</sup> /h)	HMT (m)	Puissance (kW)	Densité	Alimentation (V)
<b>M7</b>	0.7	4	0.01	1.2	230 Monophasé
<b>M15</b>	2	6	0.045	1.2	230 Monophasé
<b>M25</b>	3	7	0.12	1.1	230 Monophasé
<b>M35</b>	3	10	0.18	1.4	230 Monophasé
<b>M50</b>	5	10	0.18	1.2	230 Monophasé
<b>M70</b>	7	9.5	0.25	1.2	230 Monophasé
<b>M100</b>	10	18	0.75	1.5	230 / 400 Triphasé
<b>M140</b>	16	19	1.1	1.5	230 / 400 Triphasé
<b>M200</b>	21	20	1.1	1.5	230 / 400 Triphasé
<b>M250</b>	26	19	1.5	1.2	230 / 400 Triphasé
<b>M290</b>	31.5	21.5	2.2	1.5	230 / 400 Triphasé
<b>M390</b>	43	22	3	1.3	230 / 400 Triphasé



**SIEBEC SAS**  
contact@siebec.com



**SIEBEC Ltd**  
sales@siebec.co.uk



**SIEBEC S.L.**  
ventas@siebec.com



**SIEBEC SRL**  
commerciale@siebec.com



**SIEBEC GmbH**  
info@siebec.de



**SIEBEC LDA**  
info.pt@siebec.com

Nous sommes là pour vous aider.  
**Contactez-nous !**

