

**Caudal**3 m<sup>3</sup>/h**Altura manométrica**

7 m

**Potencia**

0.12 kW

Bomba horizontal de arrastre magnético para el trasvase de fluidos corrosivos

**LÍQUIDOS CORROSIVOS**

Líquidos corrosivos

Fluidos densos

Traslado de baños

**VENTAJAS**

Excelente rendimiento

Excelente resistencia a ácidos y bases

Transferencia por baño galvánico

**CONEXIONES**

Racor roscado

Virolas

Bridas

**ESPECIFICACIONES****Rendimiento hidráulico**

Caudal máximo (m <sup>3</sup> /h)	3
Altura manométrica máximo (m)	7
Temperatura máxima (°C)	80 (PP)
Densidad	< 1.1

**Motor**

Estándar	N/A
Alimentación (V)	230 Monofásico
Potencia (kW)	0.12
Frecuencia (Hz)	50 - 60
Velocidad de rotación (tr/min)	3000

**Diseño**

Tecnología	Entrainement magnétique
Materiales disponibles	Polypropylène (PP)
Sellos	Cerámica / cerámica o grafito / cerámica
Juntas	EPDM (PP) FPM (PP - PVDF)



SIEBEC SAS  
contact@siebec.com



SIEBEC Ltd  
sales@siebec.co.uk



SIEBEC S.L.  
ventas@siebec.com



SIEBEC SRL  
commerciale@siebec.com



SIEBEC GmbH  
info@siebec.de



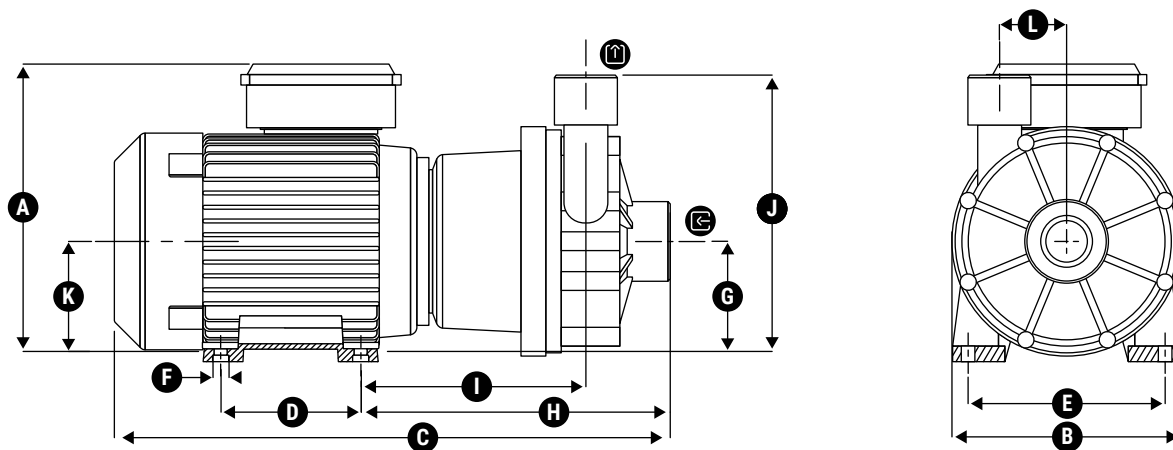
SIEBEC LDA  
info.pt@siebec.com

Estamos aquí para ayudarte.  
**Contacto con nosotros !**

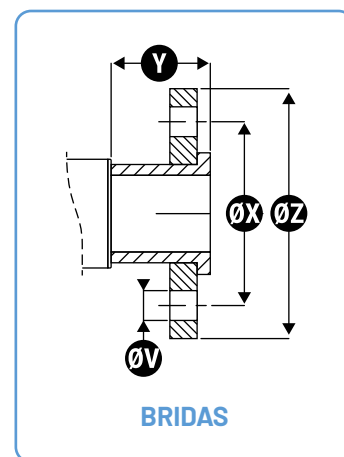
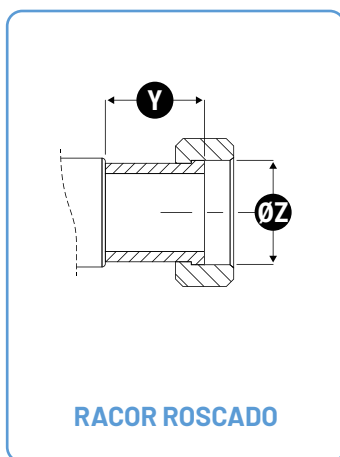
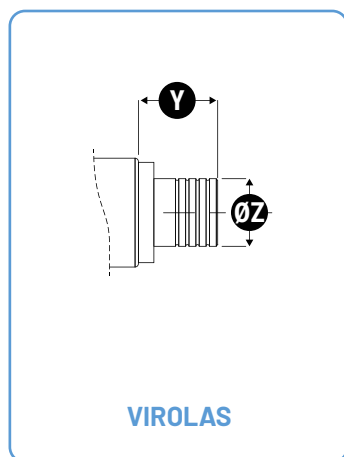


## DIMENSIONES

Unidades : mm



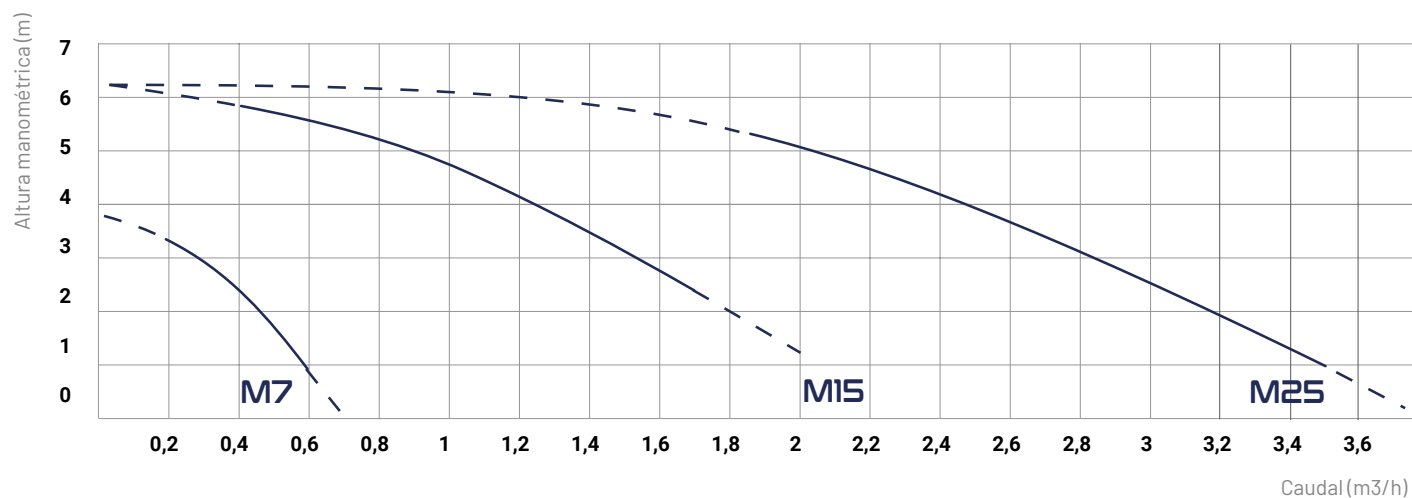
Dimensiones del contorno			Fijación			Entrada / Salida					
A	B	C	D	E	F	G	H	I	J	K	L
163	154.5	265.75	90	0	Ø6(x4)	56	145.75	105.5	163	56	N/A



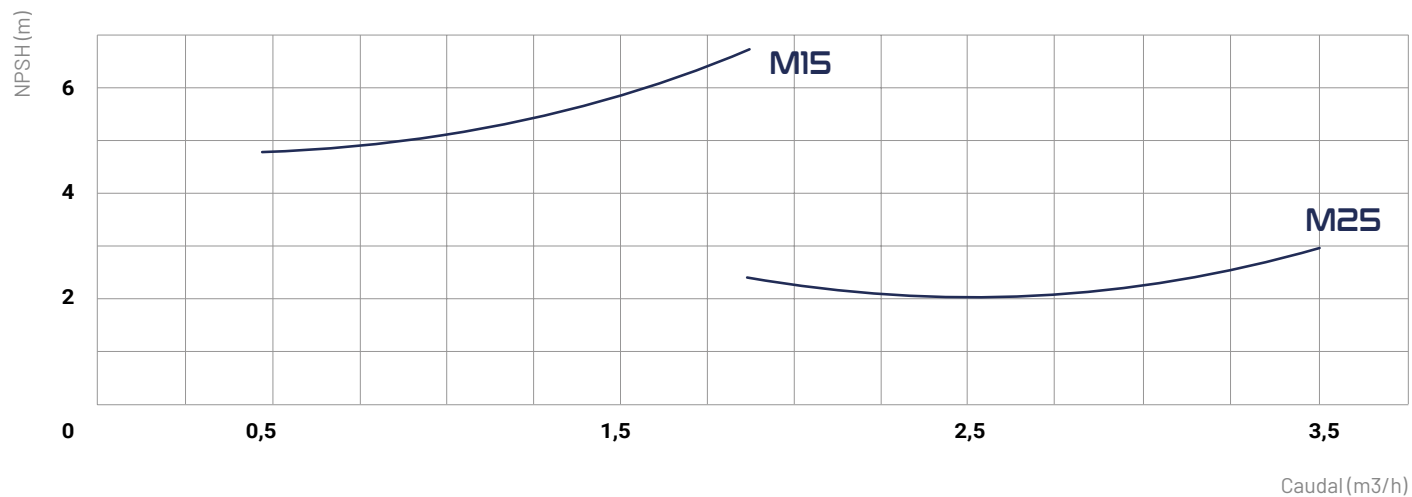
	Virolas		Racor roscado		Bridas			
	Y	Z	Y	Z	Y	Z	X	V
<b>Entrée</b>	35	Ø25	40	G1"1/4 DN20	40	Ø100 - DN20	Ø 75	4 x Ø12,5
<b>Sortie</b>	50	Ø25	55	G1" - DN15	55	Ø195 - DN15	Ø 65	Ø14 (x4)



## CURVA DE CAUDAL




## NPSH CURVA



## SIEBEC BOMBAS DE ARRASTRE MAGNÉTICO

## M SERIES

	Caudal (m³/h)	Altura manométrica (m)	Potencia (kW)	Densidad	Alimentación (V)
M7	0.7	4	0.01	1.2	230 Monofásico
M15	2	6	0.045	1.2	230 Monofásico
M25	3	7	0.12	1.1	230 Monofásico
M35	3	10	0.18	1.4	230 Monofásico
M50	5	10	0.18	1.2	230 Monofásico
M70	7	9.5	0.25	1.2	230 Monofásico
M100	10	18	0.75	1.5	230 / 400 Trifásico
M140	16	19	1.1	1.5	230 / 400 Trifásico
M200	21	20	1.1	1.5	230 / 400 Trifásico
M250	26	19	1.5	1.2	230 / 400 Trifásico
M290	31.5	21.5	2.2	1.5	230 / 400 Trifásico
M390	43	22	3	1.3	230 / 400 Trifásico



SIEBEC SAS  
contact@siebec.com



SIEBEC Ltd  
sales@siebec.co.uk



SIEBEC S.L.  
ventas@siebec.com



SIEBEC SRL  
commerciale@siebec.com



SIEBEC GmbH  
info@siebec.de



SIEBEC LDA  
info.pt@siebec.com

Estamos aquí para ayudarte.  
**Contacto con nosotros !**

