



Débit

26 m<sup>3</sup>/h

HMT

19 m

Puissance

1.5 kW

Pompe horizontale à entraînement magnétique pour le transfert de fluides corrosifs

## APPLICATIONS

Fluides corrosifs

Fluides denses

Transfert des bains

## AVANTAGES

Crépine de protection

Ré-amorçage automatique

Excellent rendement

Résistant aux acides et aux bases

Transfert de bains chauds

Transfert de liquide de haute densité (option)

## RACCORDS

Ecroû

Fileté

Cannelé

Bride

## SPÉCIFICATION

### Performances hydrauliques

Débit max (m <sup>3</sup> /h)	26
HMT (m)	19
Température max (°C)	80 (PP) - 110 (PVDF)
Densité	< 1,2 (<1,8)

### Moteur

Norme	IE3
Alimentation (V)	230 / 400 Triphasé
Puissance (kW)	1.5
Fréquence (Hz)	50 - 60
Vitesse de rotation (tr/min)	3000

### Conception

Technologie	Entraînement magnétique
Matériaux disponibles	Polypropylène (PP) Polyfluorure de vinylidène (PVDF)
Garniture	Céramique / céramique avec butée céramique / rulon
Joints	EPDM (PP) FPM (PP - PVDF)



SIEBEC SAS  
contact@siebec.com



SIEBEC Ltd  
sales@siebec.co.uk



SIEBEC S.L.  
ventas@siebec.com



SIEBEC SRL  
commerciale@siebec.com



SIEBEC GmbH  
info@siebec.de



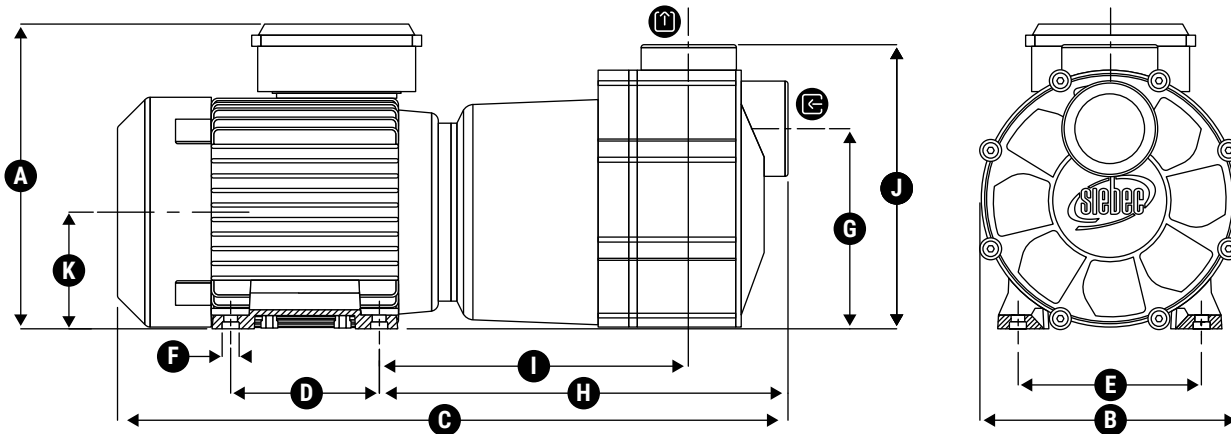
SIEBEC LDA  
info.pt@siebec.com

Nous sommes là pour vous aider.

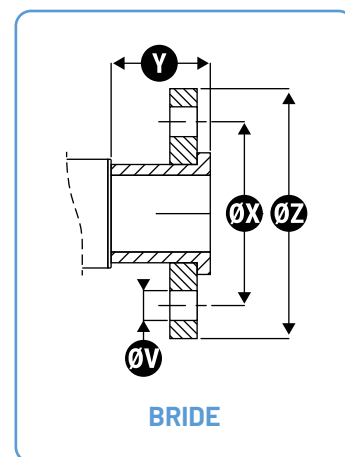
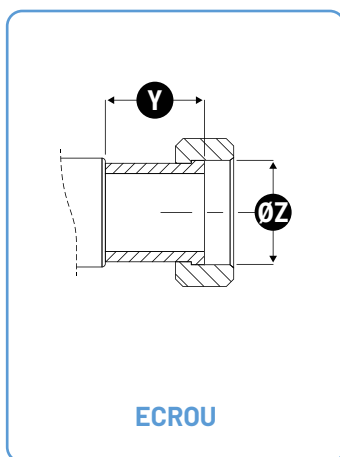
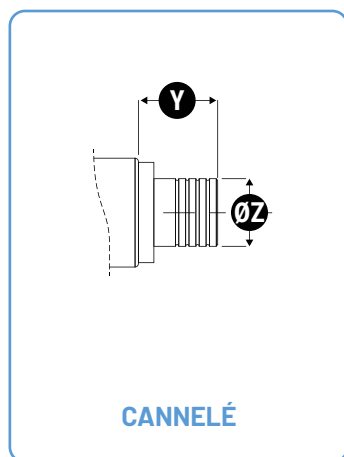
**Contactez-nous !**


**DIMENSIONS**

Unités : mm



Encombrement			Fixation			Entrée / sortie					
A	B	C	D	E	F	G	H	I	J	K	L
208	177	460	100	125	Ø10 (x4)	137	278.4	210.4	194.5	80	N/A

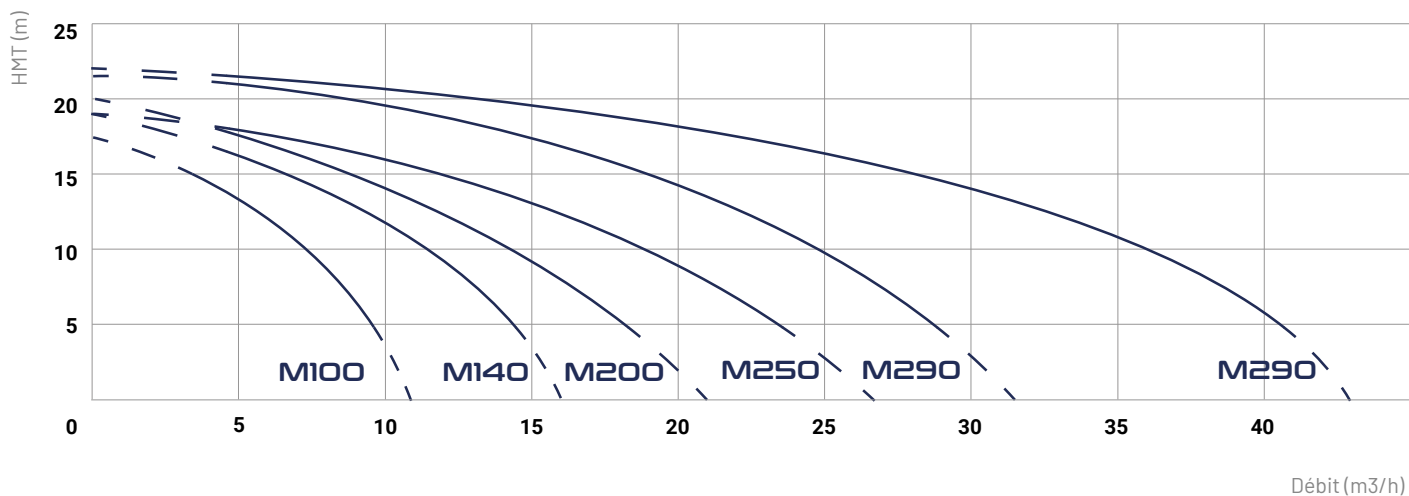


	Cannelé		Ecroû		Bride			
	Y	Z	Y	Z	Y	Z	X	V
<b>Entrée</b>	55	Ø50	60	G2"3/4 DN50	60	Ø165	Ø125	4 x Ø18
<b>Sortie</b>	55	Ø50	60	G2"3/4 - DN50	60	Ø165	Ø125	Ø18 (x4)

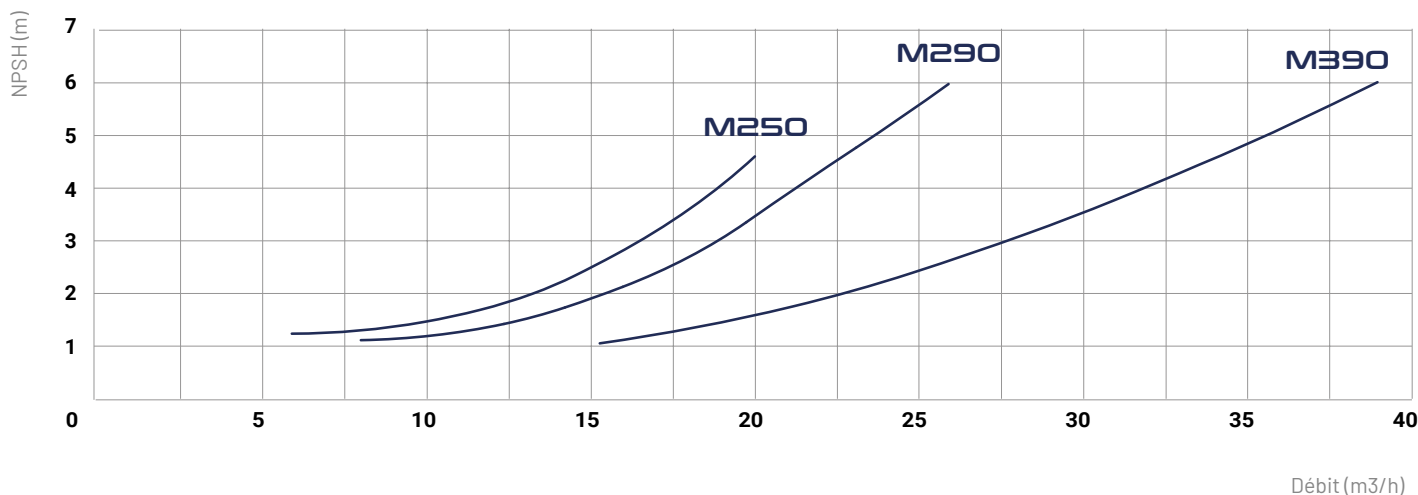
FT-SI-M-SERIES-M250-FR



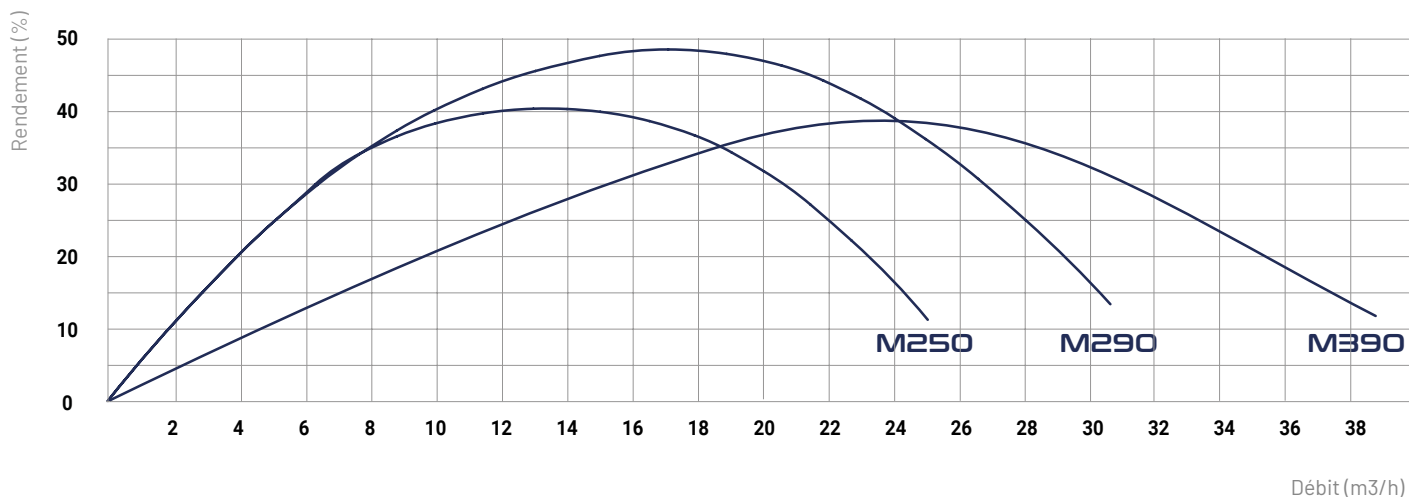
### COURBES DES DÉBITS



### COURBES NPSH



### COURBES DE RENDEMENT



**POMPES MAGNÉTIQUES SIEBEC**

**M SERIES**



	Débit (m³/h)	HMT (m)	Puissance (kW)	Densité	Alimentation (V)
<b>M7</b>	0.7	4	0.01	1.2	230 Monophasé
<b>M15</b>	2	6	0.045	1.2	230 Monophasé
<b>M25</b>	3	7	0.12	1.1	230 Monophasé
<b>M35</b>	3	10	0.18	1.4	230 Monophasé
<b>M50</b>	5	10	0.18	1.2	230 Monophasé
<b>M70</b>	7	9.5	0.25	1.2	230 Monophasé
<b>M100</b>	10	18	0.75	1.5	230 / 400 Triphasé
<b>M140</b>	16	19	1.1	1.5	230 / 400 Triphasé
<b>M200</b>	21	20	1.1	1.5	230 / 400 Triphasé
<b>M250</b>	26	19	1.5	1.2	230 / 400 Triphasé
<b>M290</b>	31.5	21.5	2.2	1.5	230 / 400 Triphasé
<b>M390</b>	43	22	3	1.3	230 / 400 Triphasé

