

**Portata**21 m³/h**AMT**

20 m

Potenza

1.1 kW

Pompa orizzontale a trascinamento magnetico per il trasferimento di fluidi corrosivi

APPLICAZIONI

Fluidi corrosivi

Fluidi densi

Trasferimento di bagni

VANTAGGI

Succhieruola di protezione

Auto-riempimento

Resa eccellente

Eccellente resistenza agli acidi e alle basi

Trasferimento del bagno galvanico

Trasferimento di liquidi ad alta densità (opzionale)

RACCORDI

Dadi

Filettatura

Raccordi scanalati

Flange

SPECIFICHE**Prestazioni idrauliche**

Portata massima (m ³ /h)	21
Altezza manometrica massima (m)	20
Temperatura massima (°C)	80 (PP) - 110 (PVDF)
Densità	< 1.3 (<2 PVDF)

Motore

Standard	IE3
Alimentazione (V)	230 / 400 Trifase
Potenza (kW)	1.1
Frequenza (Hz)	50 - 60
Velocità di rotazione (tr/min)	3000

Design

Tecnologia	Trascinamento magnetico
Materiali disponibili	Polipropilene (PP) Polyfluorure de vinylidène (PVDF)
Sigilli	Ceramica / ceramica o grafite / ceramica con fermo in ceramica / rulon
Guarnizioni	EPDM (PP) FPM (PP - PVDF) PTFE (PP - PVDF)

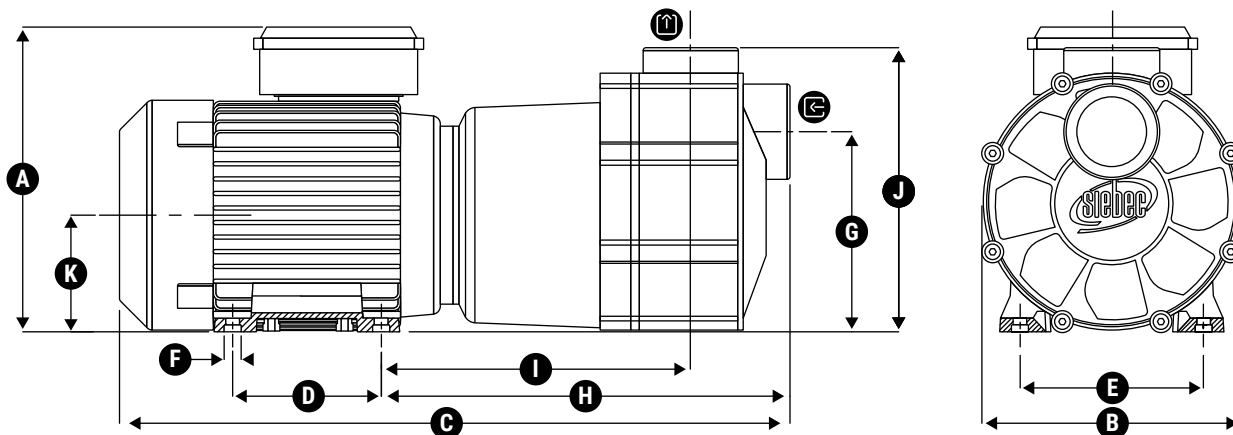
SIEBEC SAS
contact@siebec.comSIEBEC Ltd
sales@siebec.co.ukSIEBEC S.L.
ventas@siebec.comSIEBEC SRL
commerciale@siebec.comSIEBEC GmbH
info@siebec.deSIEBEC LDA
info.pt@siebec.com

Siamo qui per aiutarvi.
Contattateci !

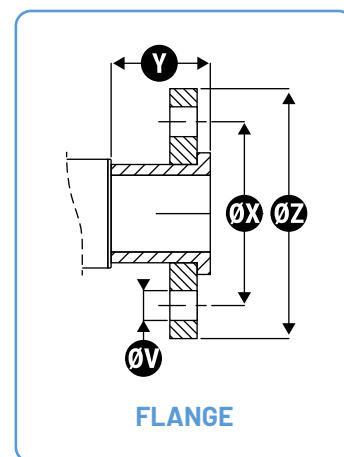
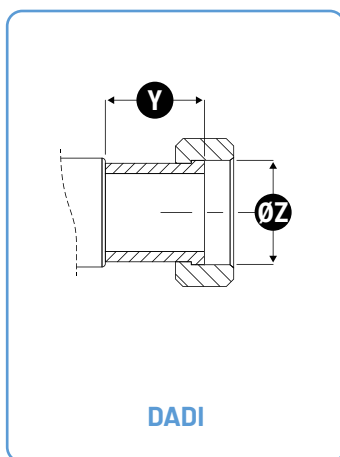
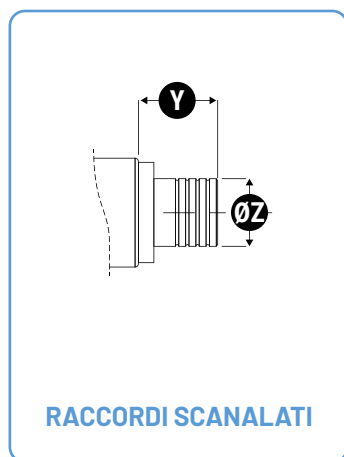


DIMENSIONI

Unità : mm



Dimensioni di massima			Fissazione			ingresso / uscita					
A	B	C	D	E	F	G	H	I	J	K	L
208	177	462	100	125	Ø10 (x4)	137	280	212	194.5	N/A	N/A

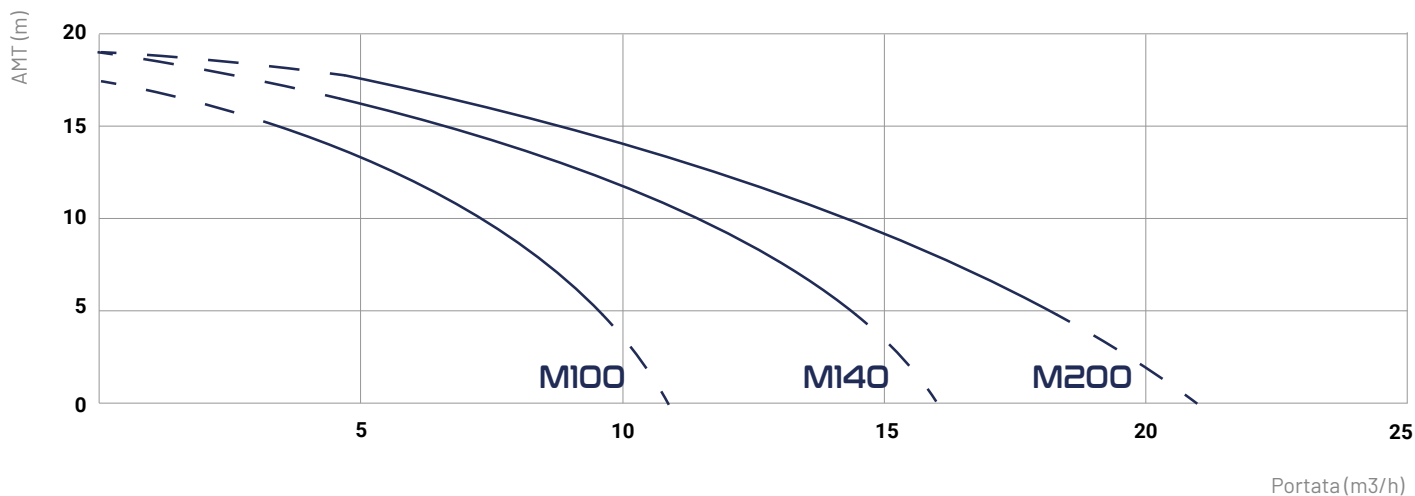


	Raccordi scanalati		Dadi		Flange			
	Y	Z	Y	Z	Y	Z	X	V
Entrée	55	Ø50	60	G2"3/4 DN50	60	Ø165	Ø125	4 x Ø18
Sortie	55	Ø50	60	G2"3/4 - DN50	60	Ø165	Ø125	Ø18 (x4)

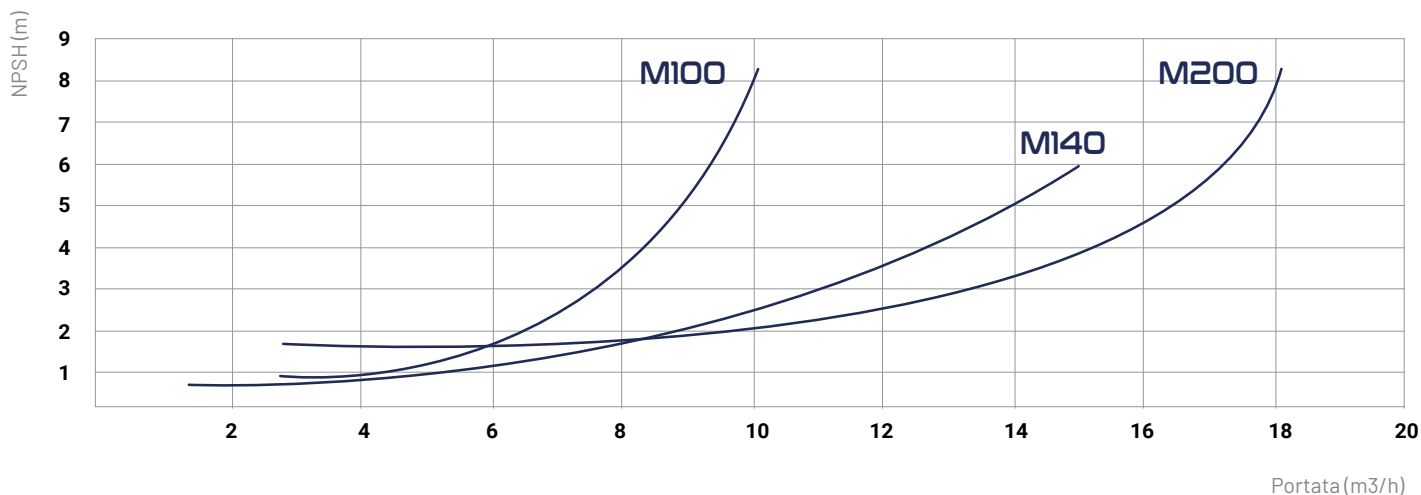
FT-SI-M-SERIES-M200-IT



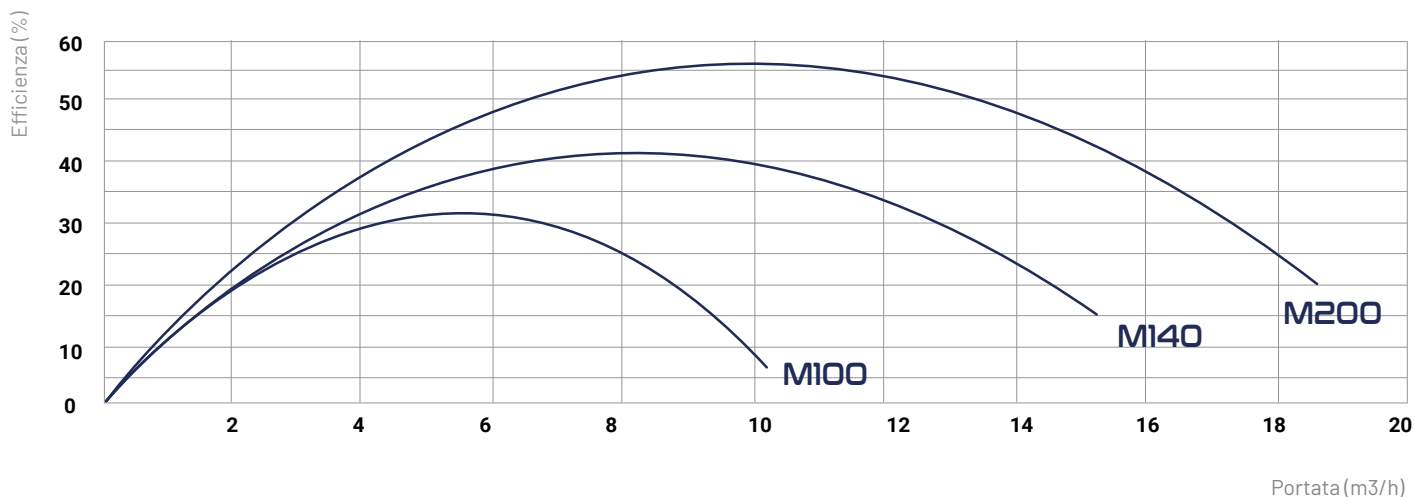
CURVA DI FLUSSO



NPSH CURVA



EFFICIENZA CURVA



FT-SI-M-SERIES-M200-IT



SIEBEC POMPE A TRASCINAMENTO MAGNETICO

M SERIES



	Portata (m ³ /h)	AMT (m)	Potenza (kW)	Densità	Alimentazione (V)
M7	0.7	4	0.01	1.2	230 Monofase
M15	2	6	0.045	1.2	230 Monofase
M25	3	7	0.12	1.1	230 Monofase
M35	3	10	0.18	1.4	230 Monofase
M50	5	10	0.18	1.2	230 Monofase
M70	7	9.5	0.25	1.2	230 Monofase
M100	10	18	0.75	1.5	230 / 400 Trifase
M140	16	19	1.1	1.5	230 / 400 Trifase
M200	21	20	1.1	1.5	230 / 400 Trifase
M250	26	19	1.5	1.2	230 / 400 Trifase
M290	31.5	21.5	2.2	1.5	230 / 400 Trifase
M390	43	22	3	1.3	230 / 400 Trifase

