

**Débit**21 m³/h**HMT**

20 m

Puissance

1.1 kW

Pompe horizontale à entraînement magnétique pour le transfert de fluides corrosifs

APPLICATIONS

Fluides corrosifs

Fluides denses

Transfert des bains

AVANTAGES

Crépine de protection

Ré-amorçage automatique

Excellent rendement

Résistant aux acides et aux bases

Transfert de bains chauds

Transfert de liquide de haute densité (option)

RACCORDS

Ecroû

Fileté

Cannelé

Bride

SPÉCIFICATION**Performances hydrauliques**

Débit max (m ³ /h)	21
HMT (m)	20
Température max (°C)	80 (PP) - 110 (PVDF)
Densité	< 1,3 (<2 PVDF)

Moteur

Norme	IE3
Alimentation (V)	230 / 400 Triphasé
Puissance (kW)	1.1
Fréquence (Hz)	50 - 60
Vitesse de rotation (tr/min)	3000

Conception

Technologie	Entraînement magnétique
Matériaux disponibles	Polypropylène (PP) Polyfluorure de vinylidène (PVDF)
Garniture	Céramique / céramique ou céramique / graphite avec butée céramique / rulon
Joints	EPDM (PP) FPM (PP - PVDF) PTFE (PP - PVDF)



SIEBEC SAS
contact@siebec.com



SIEBEC Ltd
sales@siebec.co.uk



SIEBEC S.L.
ventas@siebec.com



SIEBEC SRL
commerciale@siebec.com



SIEBEC GmbH
info@siebec.de



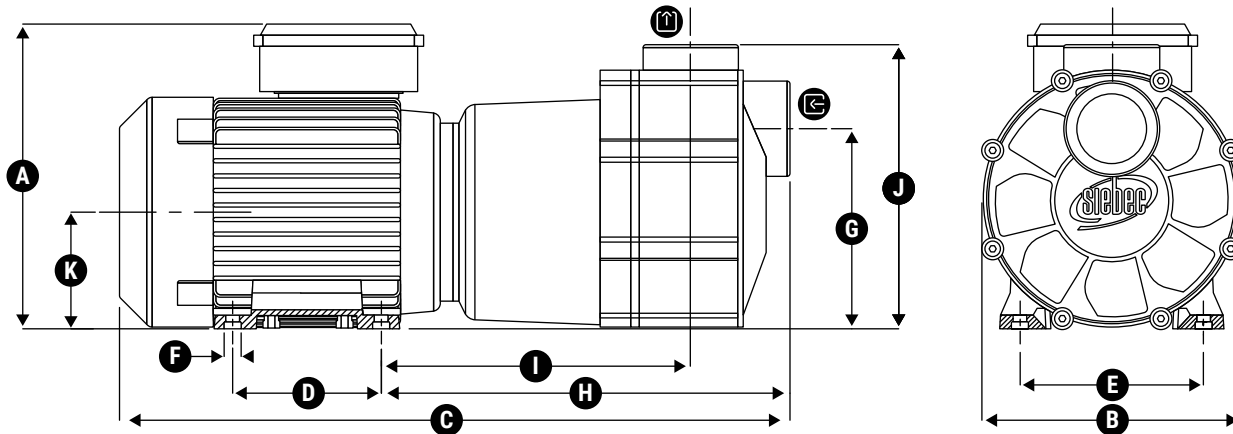
SIEBEC LDA
info.pt@siebec.com

Nous sommes là pour vous aider.

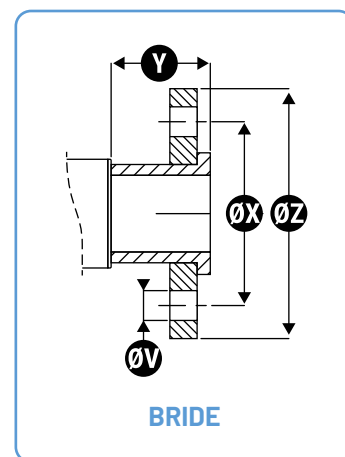
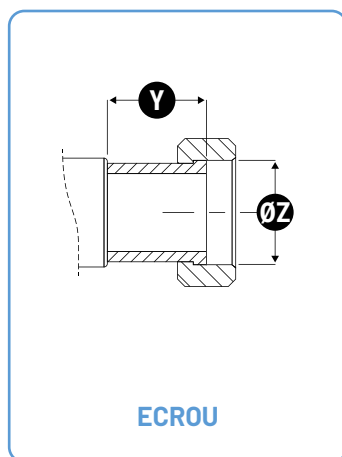
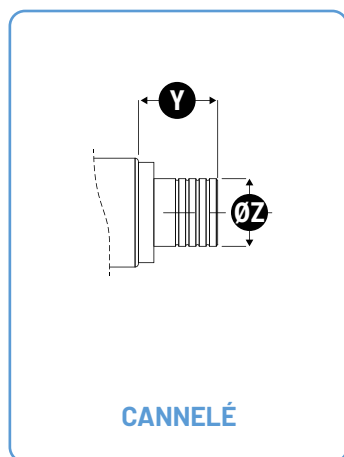
Contactez-nous !

DIMENSIONS

Unités : mm



Encombrement			Fixation			Entrée / sortie					
A	B	C	D	E	F	G	H	I	J	K	L
208	177	462	100	125	Ø10 (x4)	137	280	212	194.5	N/A	N/A

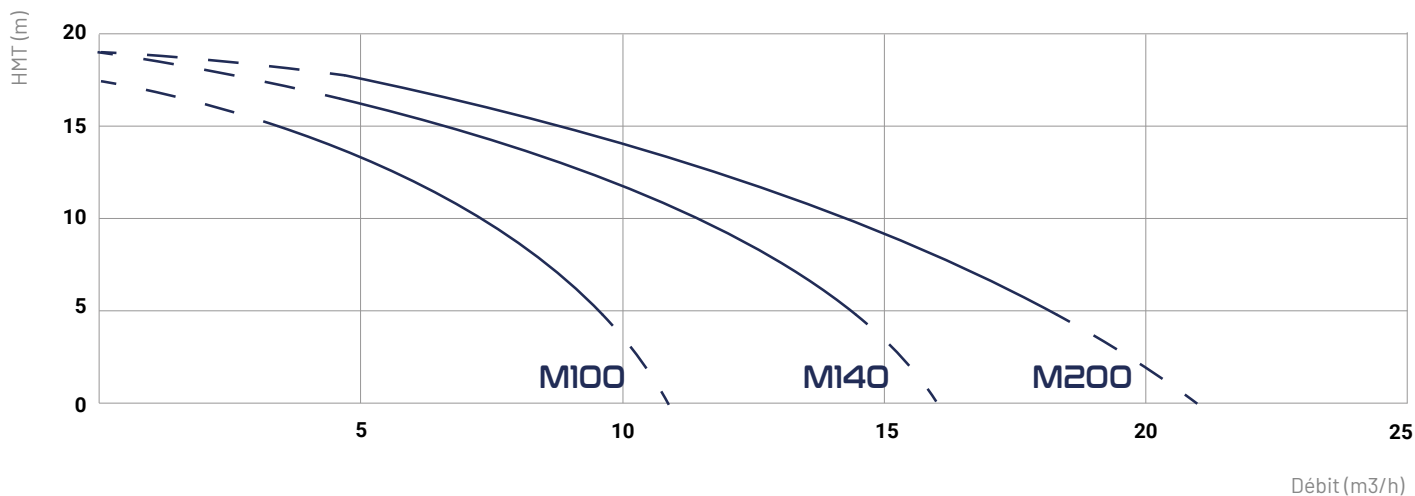


	Cannelé		Ecroû		Bride			
	Y	Z	Y	Z	Y	Z	X	V
Entrée	55	Ø50	60	G2"3/4 DN50	60	Ø165	Ø125	4 x Ø18
Sortie	55	Ø50	60	G2"3/4 - DN50	60	Ø165	Ø125	Ø18 (x4)

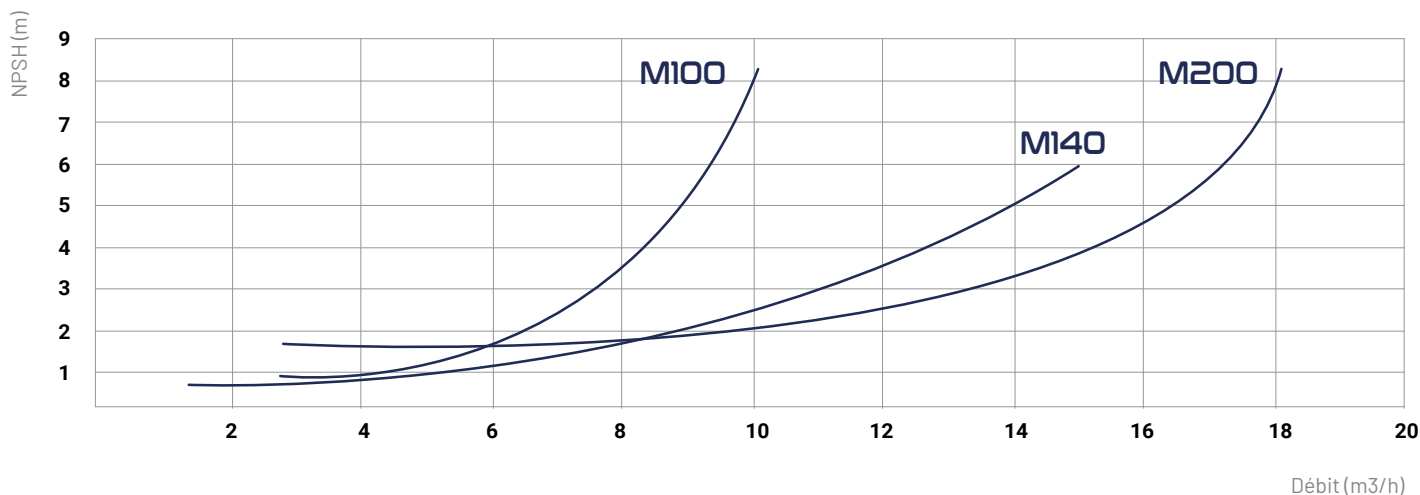
FT-SI-M-SERIES-M200-FR



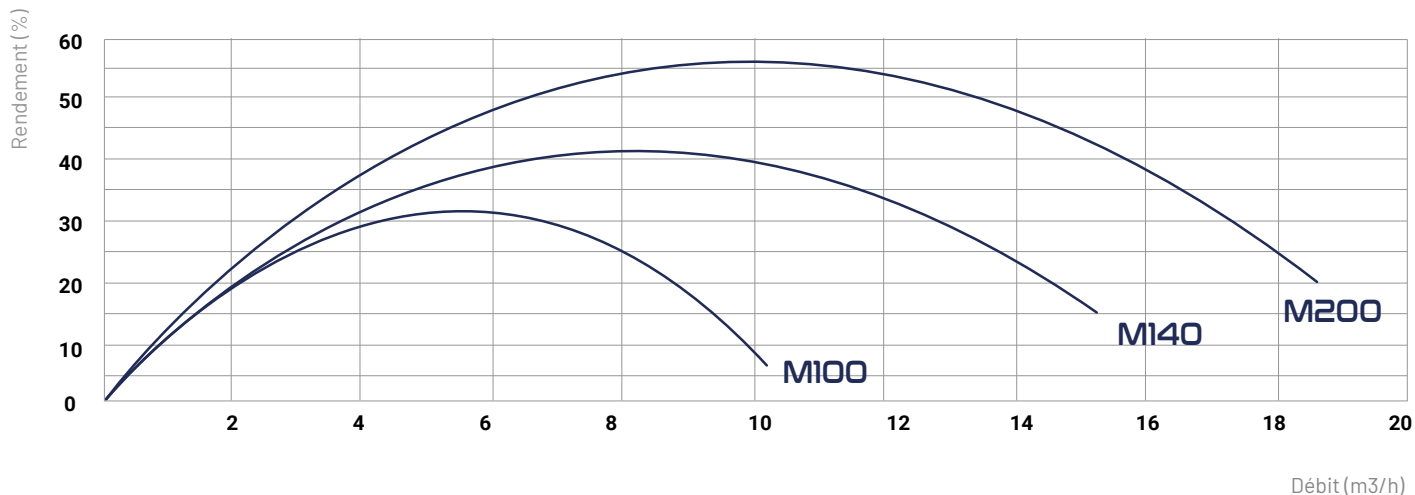
COURBES DES DÉBITS



COURBES NPSH



COURBES DE RENDEMENT



POMPES MAGNÉTIQUES SIEBEC

M SERIES



	Débit (m³/h)	HMT (m)	Puissance (kW)	Densité	Alimentation (V)
M7	0.7	4	0.01	1.2	230 Monophasé
M15	2	6	0.045	1.2	230 Monophasé
M25	3	7	0.12	1.1	230 Monophasé
M35	3	10	0.18	1.4	230 Monophasé
M50	5	10	0.18	1.2	230 Monophasé
M70	7	9.5	0.25	1.2	230 Monophasé
M100	10	18	0.75	1.5	230 / 400 Triphasé
M140	16	19	1.1	1.5	230 / 400 Triphasé
M200	21	20	1.1	1.5	230 / 400 Triphasé
M250	26	19	1.5	1.2	230 / 400 Triphasé
M290	31.5	21.5	2.2	1.5	230 / 400 Triphasé
M390	43	22	3	1.3	230 / 400 Triphasé

