



Durchfluss
21 m³/h

Gesamtförderhöhe
20 m

Leistung
1.1 kW

Horizontale Magnetgekuppelt
pump zum Fördern von korrosiven
Flüssigkeiten

ANWENDUNGEN

Korrosive Flüssigkeiten
Dichte Flüssigkeiten
Bad-Transfer

VORTEILE

Saugschutzkorb
Selbstansaugend
Hervorragende Leistung
Ausgezeichnete Beständigkeit gegenüber
Säuren und Basen
Galvanische Badübertragung
Flüssigkeitsübertragung mit hoher Dichte
(optional)

ANSCHLÜSSE

Muttern
Gewinde
Schlauchtüllen
Flansche

SPEZIFIKATIONEN

Hydraulische Leistungen

| | |
|--|----------------------|
| Durchfluss maximal (m ³ /h) | 21 |
| Gesamtförderhöhe (m) | 20 |
| Temperatur maximal (°C) | 80 (PP) - 110 (PVDF) |
| Dichte | < 1.3 (<2 PVDF) |

Motor

| | |
|-----------------------------------|----------------------|
| Standard | IE3 |
| Stromzufuhr (V) | 230 / 400 Dreiphasig |
| Leistung (kW) | 1.1 |
| Frequenz (Hz) | 50 - 60 |
| Rotationsgeschwindigkeit (tr/min) | 3000 |

Entwurf

| | |
|------------------------|---|
| Technologie | Magnetgekuppelt |
| Verfügbare Materialien | Polypropylen (PP) Polyvinylidenfluorid (PVDF) |
| Dichtung | Keramik / Keramik oder Graphit / Keramik mit Keramikanschlag / Rulon |
| Gelenke | EPDM (PP) FPM (PP - PVDF) PTFE (PP - PVDF) |



SIEBEC SAS
contact@siebec.com



SIEBEC Ltd
sales@siebec.co.uk



SIEBEC S.L.
ventas@siebec.com



SIEBEC SRL
commerciale@siebec.com



SIEBEC GmbH
info@siebec.de



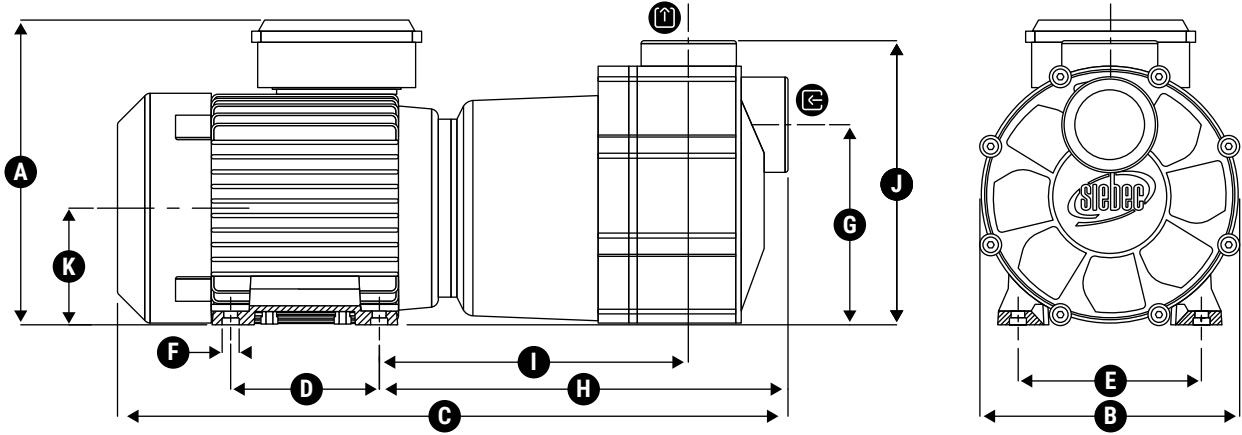
SIEBEC LDA
info.pt@siebec.com

Wir sind hier, um zu helfen.
Kontaktieren Sie uns !

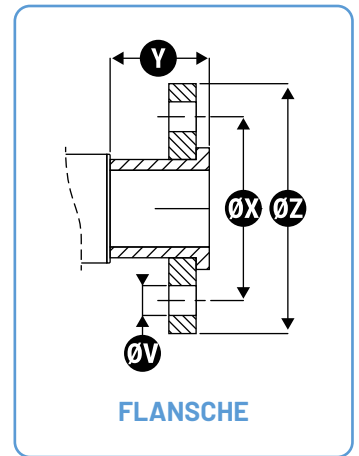
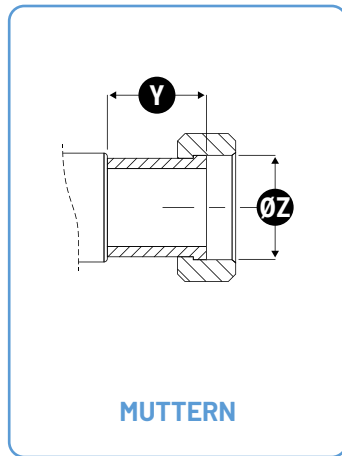
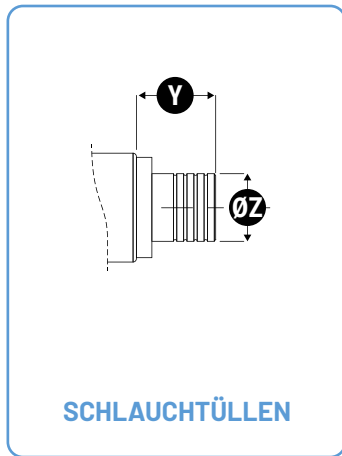


ABMESSUNGEN

Einheiten : mm



| Umrissmaße | | | Befestigung | | | Einlass / Auslass | | | | | |
|------------|-----|-----|-------------|-----|----------|-------------------|-----|-----|-------|-----|-----|
| A | B | C | D | E | F | G | H | I | J | K | L |
| 208 | 177 | 462 | 100 | 125 | Ø10 (x4) | 137 | 280 | 212 | 194.5 | N/A | N/A |

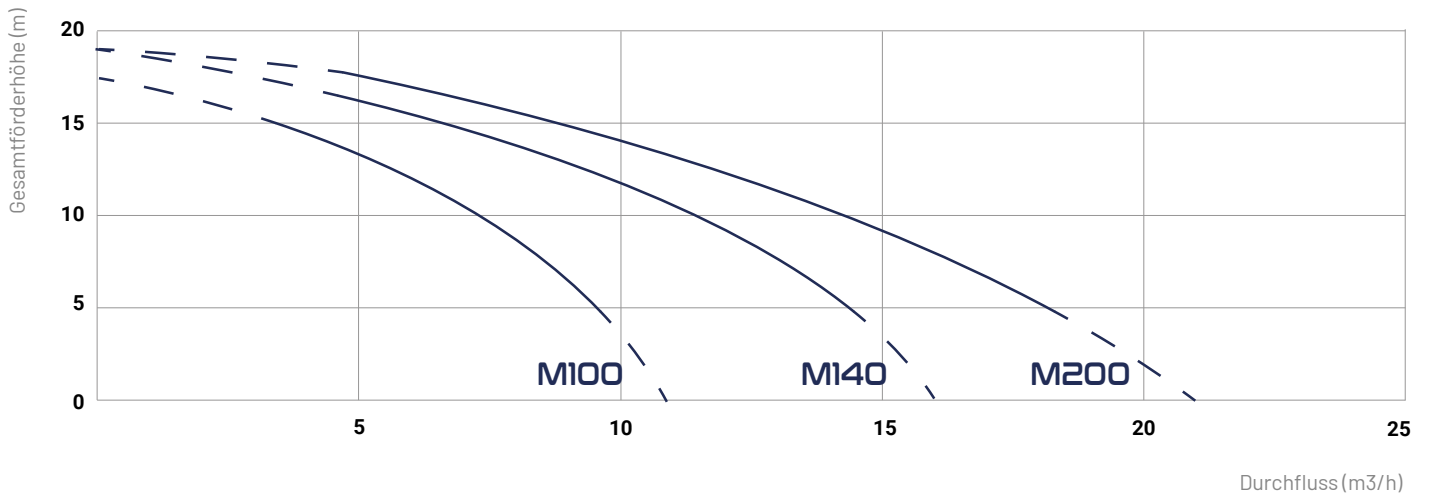


| | Schlauchtüllen | | Muttern | | Flansche | | | |
|---------------|----------------|-----|---------|---------------|----------|------|------|----------|
| | Y | Z | Y | Z | Y | Z | X | V |
| Entrée | 55 | Ø50 | 60 | G2"3/4 DN50 | 60 | Ø165 | Ø125 | 4 x Ø18 |
| Sortie | 55 | Ø50 | 60 | G2"3/4 - DN50 | 60 | Ø165 | Ø125 | Ø18 (x4) |

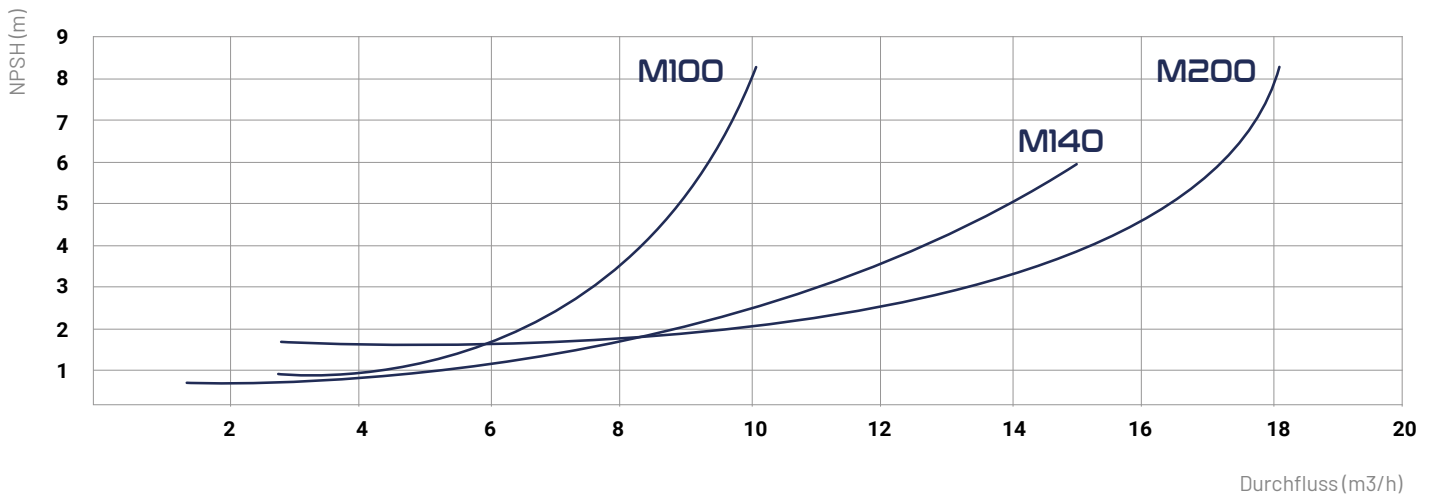
FT-SI-M-SERIES-M200-DE



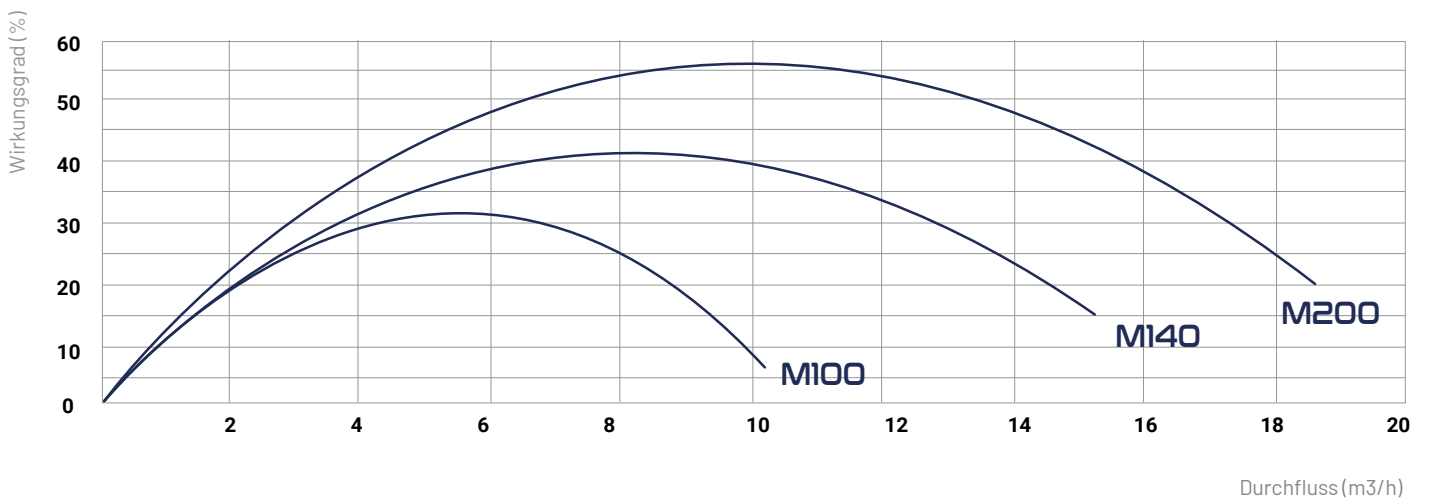
DURCHFLUSSKURVE



NPSH KURVE



WIRKUNGSGRADKURVE



FT-SI-M-SERIES-M200-DE



SIEBEC MAGNETGEKUPPELTE PUMPEN

M SERIES



| | Durchfluss (m³/h) | Gesamtförderhöhe (m) | Leistung (kW) | Dichte | Stromzufuhr (V) |
|------|----------------------|-------------------------|------------------|--------|----------------------|
| M7 | 0.7 | 4 | 0.01 | 1.2 | 230 Einphasig |
| M15 | 2 | 6 | 0.045 | 1.2 | 230 Einphasig |
| M25 | 3 | 7 | 0.12 | 1.1 | 230 Einphasig |
| M35 | 3 | 10 | 0.18 | 1.4 | 230 Einphasig |
| M50 | 5 | 10 | 0.18 | 1.2 | 230 Einphasig |
| M70 | 7 | 9.5 | 0.25 | 1.2 | 230 Einphasig |
| M100 | 10 | 18 | 0.75 | 1.5 | 230 / 400 Dreiphasig |
| M140 | 16 | 19 | 1.1 | 1.5 | 230 / 400 Dreiphasig |
| M200 | 21 | 20 | 1.1 | 1.5 | 230 / 400 Dreiphasig |
| M250 | 26 | 19 | 1.5 | 1.2 | 230 / 400 Dreiphasig |
| M290 | 31.5 | 21.5 | 2.2 | 1.5 | 230 / 400 Dreiphasig |
| M390 | 43 | 22 | 3 | 1.3 | 230 / 400 Dreiphasig |

