

**Portata**2 m³/h**AMT**

6 m

Potenza

45 W

Pompa orizzontale a trascinamento magnetico per il trasferimento di fluidi corrosivi

APPLICAZIONI

Fluidi corrosivi

Fluidi densi

Trasferimento di bagni

VANTAGGI

Resa eccellente

Eccellente resistenza agli acidi e alle basi

Trasferimento del bagno galvanico

RACCORDI

Dadi

Raccordi scanalati

SPECIFICHE**Prestazioni idrauliche**

Portata massima (m ³ /h)	2
Altezza manometrica massima (m)	6
Temperatura massima (°C)	80 (PP)
Densità	< 1.2

Motore

Standard	N/A
Alimentazione (V)	230 / 400 Trifase
Potenza (W)	45
Frequenza (Hz)	50 - 60
Velocità di rotazione (tr/min)	3000 - 3600

Design

Tecnologia	Trascinamento magnetico
Materiali disponibili	Polipropilene (PP)
Sigilli	Ceramica / rulon
Guarnizioni	EPDM (PP) FPM (PP - PVDF)



SIEBEC SAS
contact@siebec.com



SIEBEC Ltd
sales@siebec.co.uk



SIEBEC S.L.
ventas@siebec.com



SIEBEC SRL
commerciale@siebec.com



SIEBEC GmbH
info@siebec.de



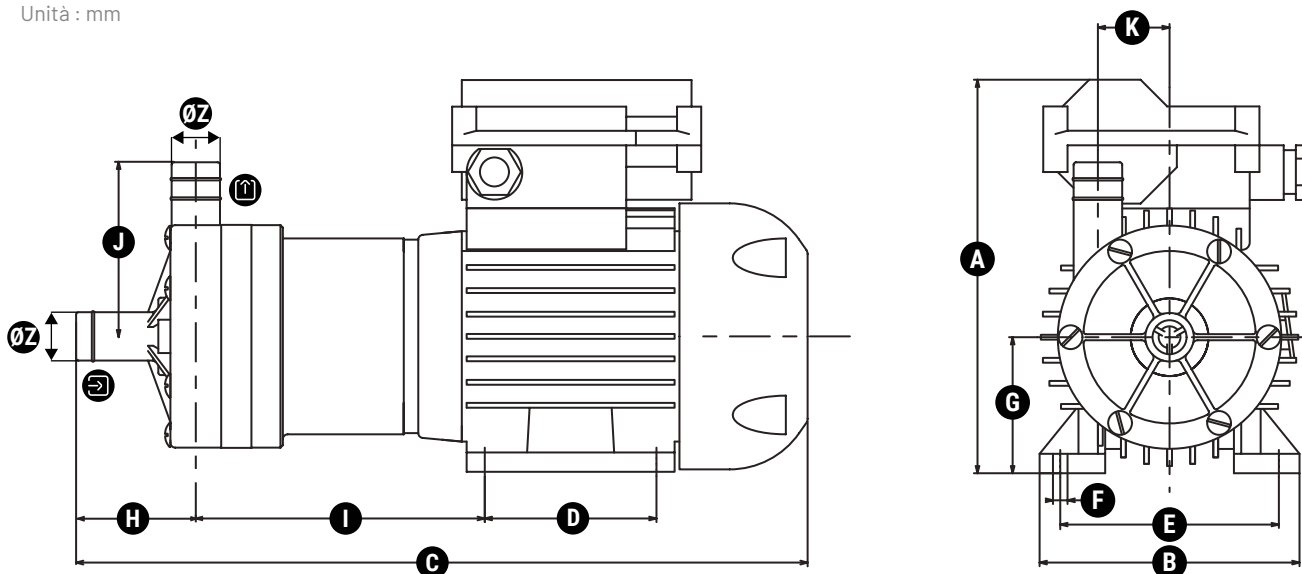
SIEBEC LDA
info.pt@siebec.com

Siamo qui per aiutarvi.
Contattateci!

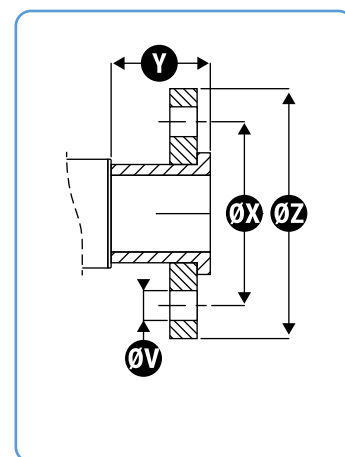
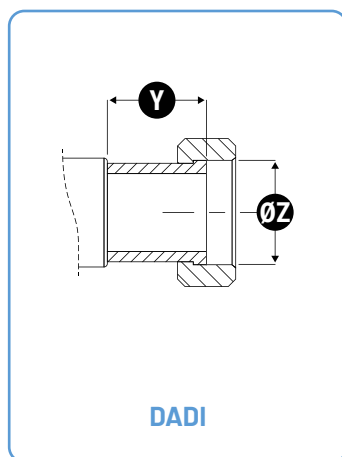
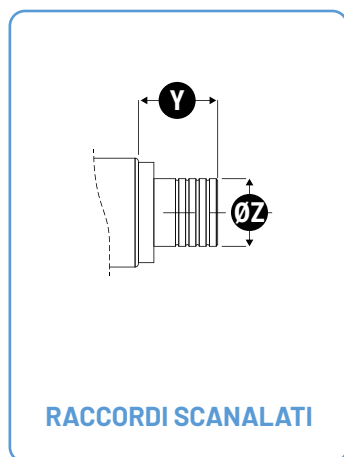


DIMENSIONI

Unità : mm



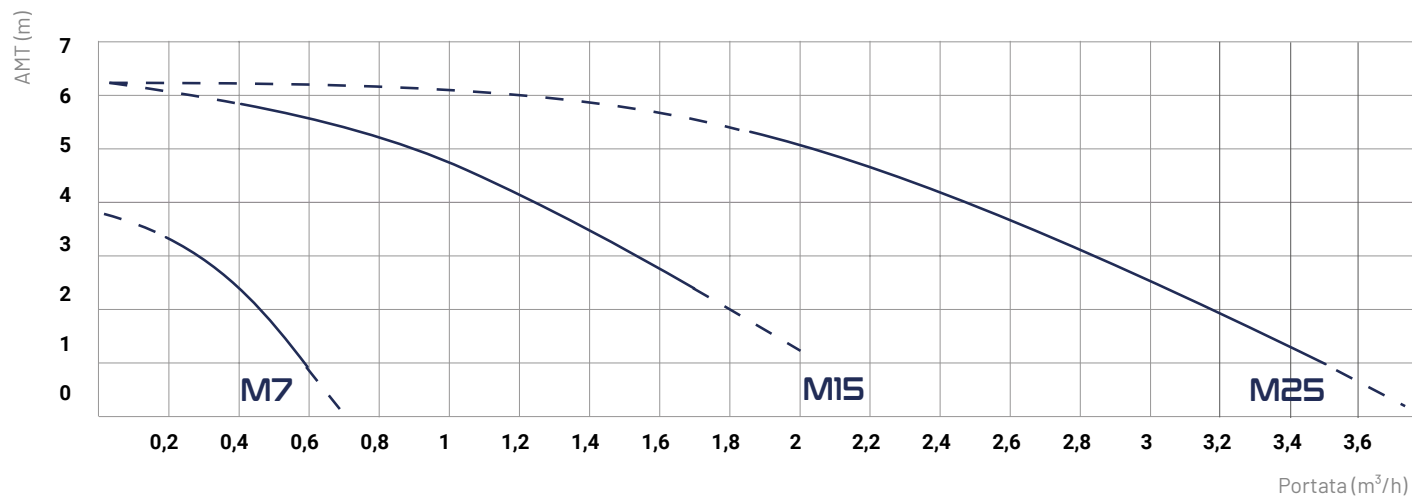
Dimensioni di massima			Fissazione			ingresso / uscita					
A	B	C	D	E	F	G	H	I	J	K	L
162	107	302.5	71	90	Ø6(x4)	56	49.5	119.5	72	29.5	-



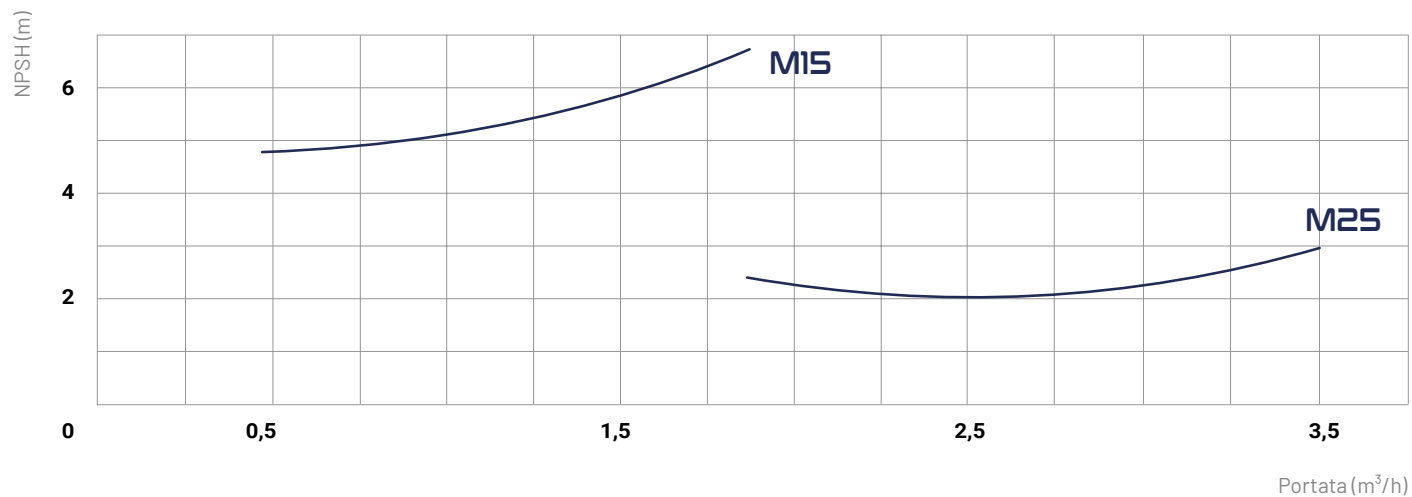
	Raccordi scanalati		Dadi		Y	Z	X	V
	Y	Z	Y	Z				
Entrée	N/A	Ø20	54.5	G1" DN15	-	-	-	-
Sortie	N/A	Ø20	54.5	G1" - DN15	-	-	-	-



CURVA DI FLUSSO




NPSH CURVA



SIEBEC POMPE A TRASCINAMENTO MAGNETICO

M SERIES

	Portata (m ³ /h)	AMT (m)	Potenza (W)	Densità	Alimentazione (V)
M7	0.7	4	10	<1.2	230 Monofase
M15	2	6	45	<1.2	230 / 400 Trifase
M25	3	7	120	<1.1	230 / 400 Trifase
M35	3	10	180	<1.4	230 / 400 Trifase
M50	5	10	180	<1.2	230 / 400 Trifase
M70	7	9.5	250	<1.2	230 / 400 Trifase
M100	10	18	750 (1100*)	<1.5 (<2*)	230 / 400 Trifase
M140	16	19	1100 (1500*)	<1.5 (<2*)	230 / 400 Trifase
M200	21	20	1100 (2200*)	<1.3 (<2*)	230 / 400 Trifase
M250	26	19	1500	<1.2	230 / 400 Trifase
M290	31.5	21.5	2200	<1.5	230 / 400 Trifase
M390	43	22	3000 (4000*)	<1.3 (<1.8*)	230 / 400 Trifase

*Versione ad alta densità

SIEBEC SAS
contact@siebec.comSIEBEC Ltd
sales@siebec.co.ukSIEBEC S.L.
ventas@siebec.comSIEBEC SRL
commerciale@siebec.comSIEBEC GmbH
info@siebec.deSIEBEC LDA
info.pt@siebec.comSiamo qui per aiutarvi.
Contattateci !