

**Débit**2 m³/h**HMT**

6 m

Puissance

0.045 kW

Pompe horizontale à entraînement magnétique pour le transfert de fluides corrosifs

APPLICATIONS

Fluides corrosifs

Fluides denses

Transfert des bains

AVANTAGES

Excellent rendement

Résistant aux acides et aux bases

Transfert de bains chauds

RACCORDS

Ecou

Cannelé

SPÉCIFICATION**Performances hydrauliques**

Débit max (m ³ /h)	2
HMT (m)	6
Température max (°C)	80 (PP)
Densité	< 1,2

Moteur

Norme	N/A
Alimentation (V)	230 Monophasé
Puissance (kW)	0.045
Fréquence (Hz)	50 - 60
Vitesse de rotation (tr/min)	3000

Conception

Technologie	Entraînement magnétique
Matériaux disponibles	Polypropylène (PP)
Garniture	Céramique / rulon
Joint	EPDM (PP) FPM (PP - PVDF)



SIEBEC SAS
contact@siebec.com



SIEBEC Ltd
sales@siebec.co.uk



SIEBEC S.L.
ventas@siebec.com



SIEBEC SRL
commerciale@siebec.com



SIEBEC GmbH
info@siebec.de



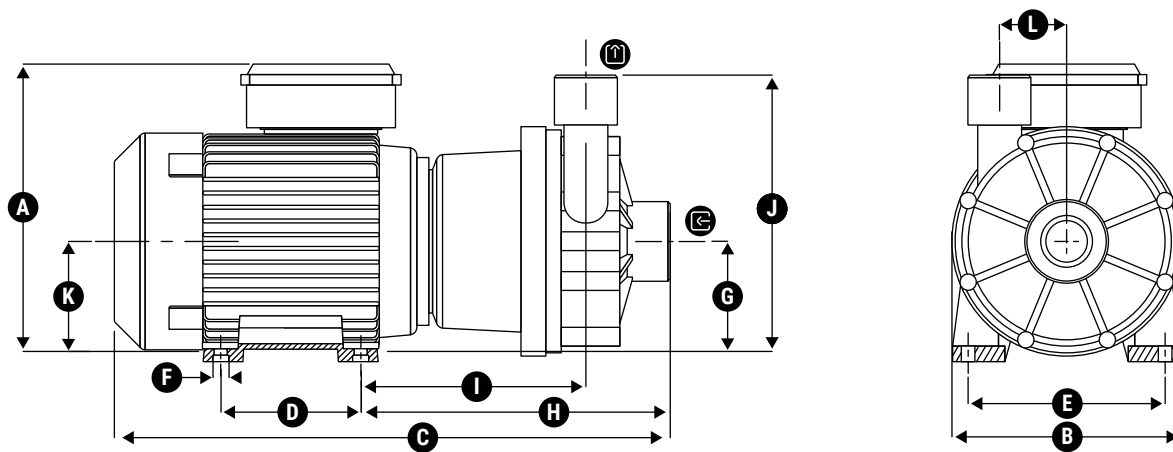
SIEBEC LDA
info.pt@siebec.com

Nous sommes là pour vous aider.

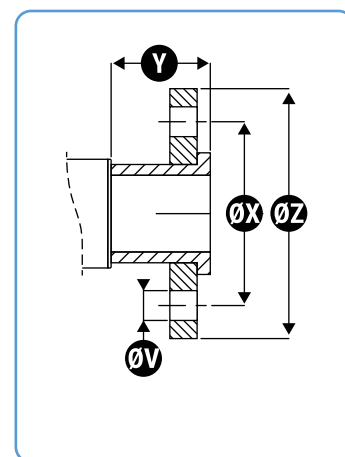
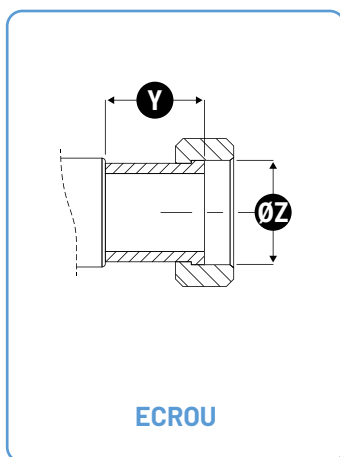
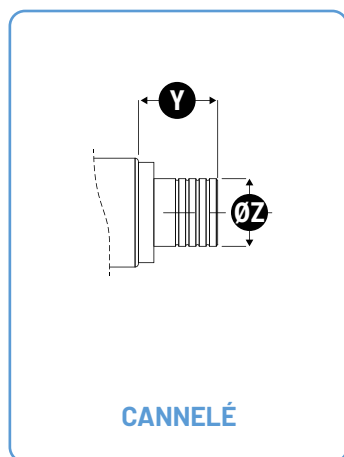
Contactez-nous !

DIMENSIONS

Unités : mm



Encombrement			Fixation			Entrée / sortie					
A	B	C	D	E	F	G	H	I	J	K	L
162	107	302.5	71	90	Ø6(x4)	56	258.5	119.5	162	56	

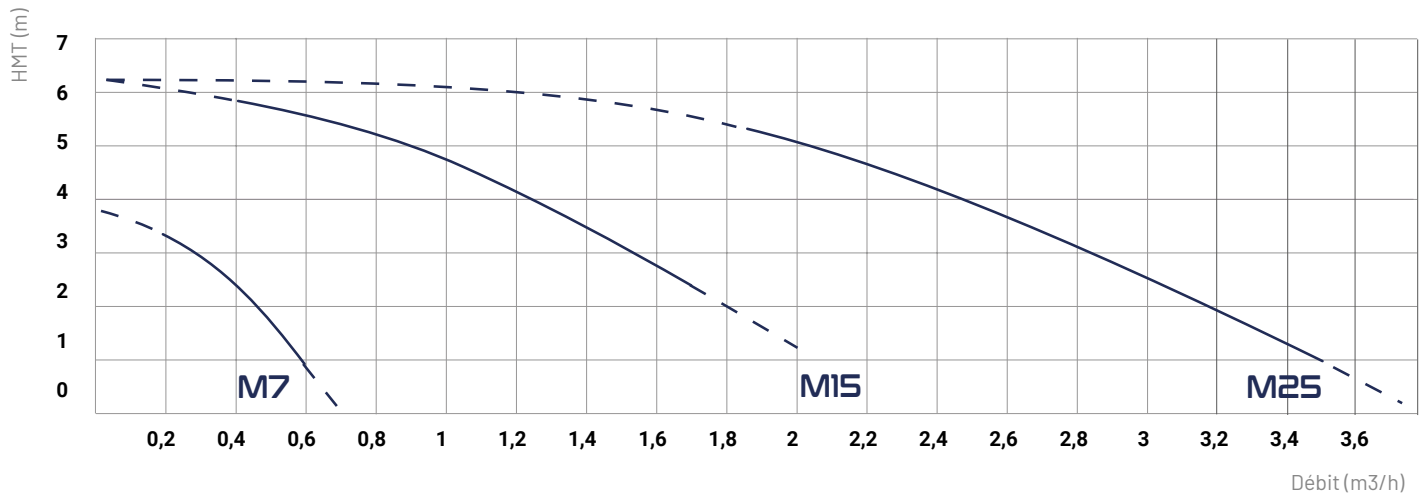


	Cannelé		Ecrou		Y	Z	X	V
	Y	Z	Y	Z				
Entrée	N/A	Ø20	54.5	G1" DN15	-	-	-	-
Sortie	N/A	Ø20	54.5	G1" - DN15	-	-	-	-

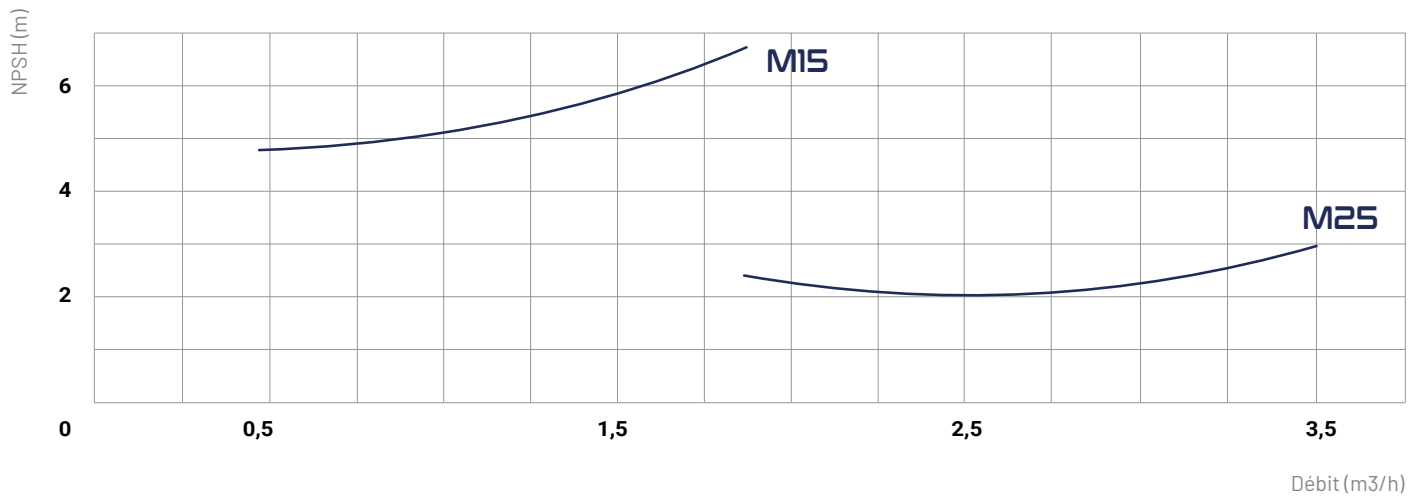
FT-SI-M-SERIES-M15-FR



COURBES DES DÉBITS



COURBES NPSH



POMPES MAGNÉTIQUES SIEBEC

M SERIES



	Débit (m ³ /h)	HMT (m)	Puissance (kW)	Densité	Alimentation (V)
M7	0.7	4	0.01	1.2	230 Monophasé
M15	2	6	0.045	1.2	230 Monophasé
M25	3	7	0.12	1.1	230 Monophasé
M35	3	10	0.18	1.4	230 Monophasé
M50	5	10	0.18	1.2	230 Monophasé
M70	7	9.5	0.25	1.2	230 Monophasé
M100	10	18	0.75	1.5	230 / 400 Triphasé
M140	16	19	1.1	1.5	230 / 400 Triphasé
M200	21	20	1.1	1.5	230 / 400 Triphasé
M250	26	19	1.5	1.2	230 / 400 Triphasé
M290	31.5	21.5	2.2	1.5	230 / 400 Triphasé
M390	43	22	3	1.3	230 / 400 Triphasé

