

**Caudal**2 m³/h**Altura manométrica**

6 m

Potencia

45 W

Bomba horizontal de arrastre magnético para el trasvase de fluidos corrosivos

LÍQUIDOS CORROSIVOS

Líquidos corrosivos

Fluidos densos

Traslado de baños

VENTAJAS

Excelente rendimiento

Excelente resistencia a ácidos y bases

Transferencia por baño galvánico

CONEXIONES

Racor roscado

Virolas

ESPECIFICACIONES**Rendimiento hidráulico**

Caudal máximo (m ³ /h)	2
Altura manométrica máximo (m)	6
Temperatura máxima (°C)	80 (PP)
Densidad	< 1.2

Motor

Estándar	N/A
Alimentación (V)	230 / 400 Trifásico
Potencia (W)	45
Frecuencia (Hz)	50 - 60
Velocidad de rotación (tr/min)	3000 - 3600

Diseño

Tecnología	Arrastre magnético
Materiales disponibles	Polipropileno (PP)
Sellos	Cerámica / rulón
Juntas	EPDM (PP) FPM (PP - PVDF)



SIEBEC SAS
contact@siebec.com



SIEBEC Ltd
sales@siebec.co.uk



SIEBEC S.L.
ventas@siebec.com



SIEBEC SRL
commerciale@siebec.com



SIEBEC GmbH
info@siebec.de



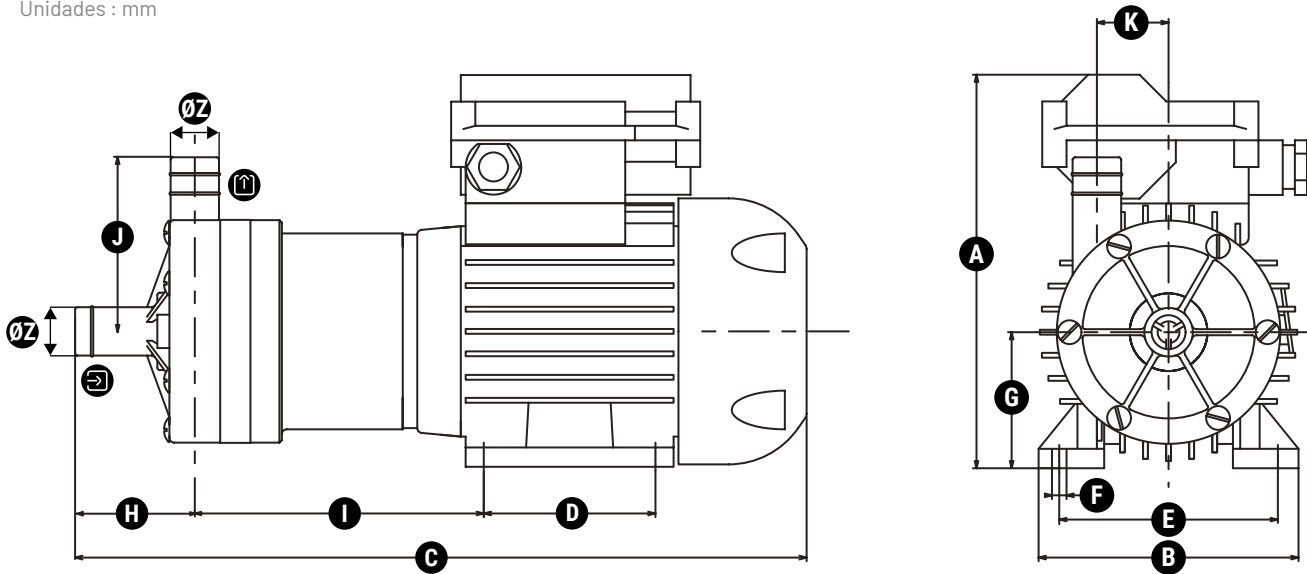
SIEBEC LDA
info.pt@siebec.com

Estamos aquí para ayudarte.
Contacto con nosotros !

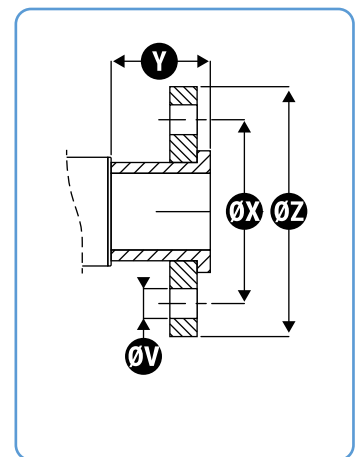
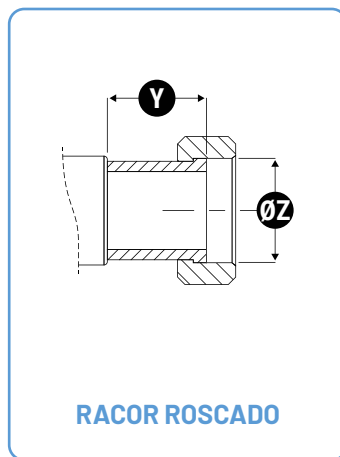
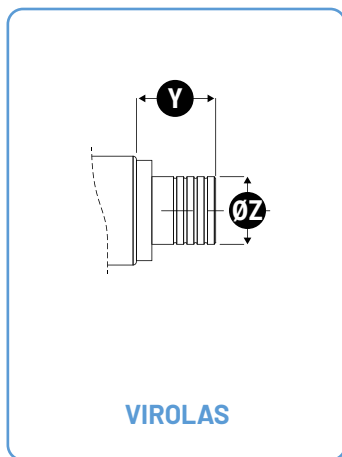


DIMENSIONES

Unidades : mm



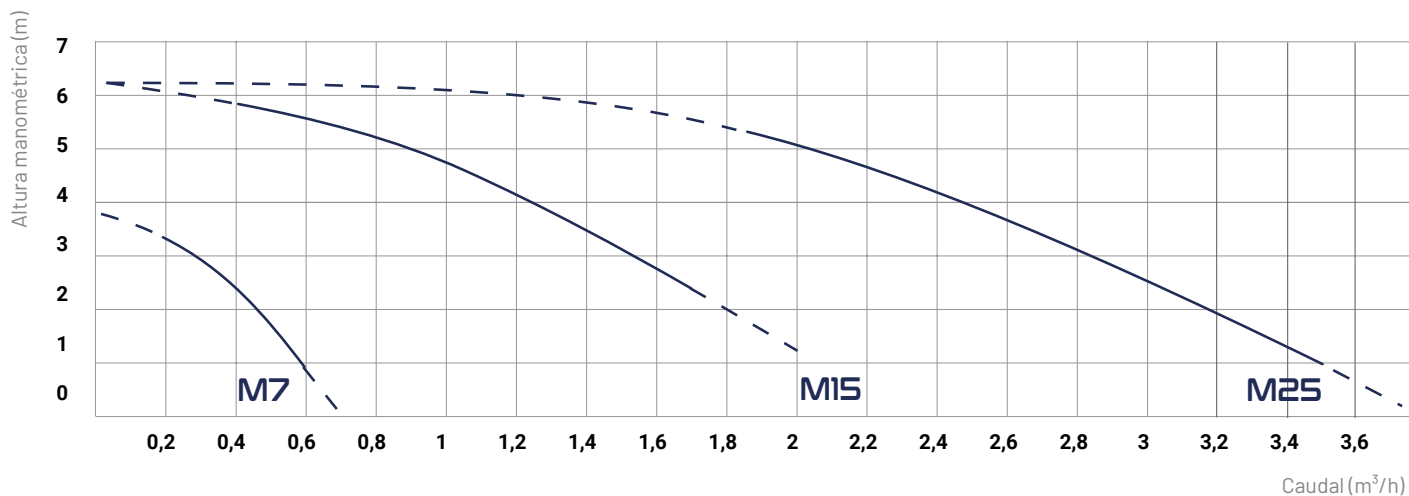
Dimensiones del contorno			Fijación			Entrada / Salida					
A	B	C	D	E	F	G	H	I	J	K	L
162	107	302.5	71	90	Ø6(x4)	56	49.5	119.5	72	29.5	-



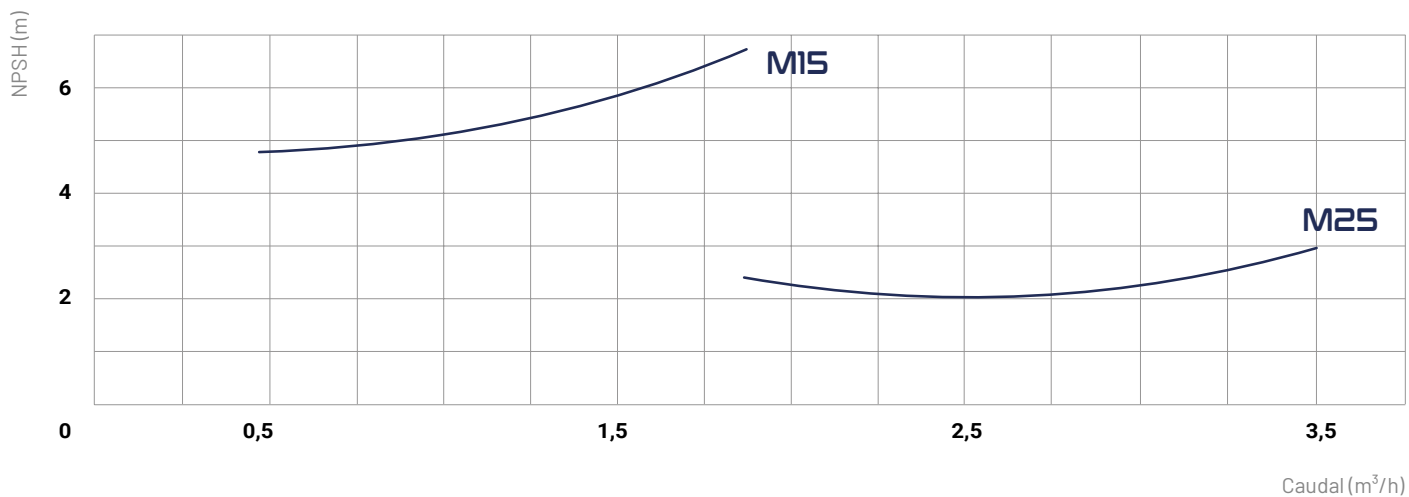
	Virolas		Racor roscado		Y	Z	X	V
	Y	Z	Y	Z				
Entrée	N/A	Ø20	54.5	G1" DN15	-	-	-	-
Sortie	N/A	Ø20	54.5	G1" - DN15	-	-	-	-



CURVA DE CAUDAL




NPSH CURVA



SIEBEC BOMBAS DE ARRASTRE MAGNÉTICO

M SERIES

	Caudal (m³/h)	Altura manométrica (m)	Potencia (W)	Densidad	Alimentación (V)
M7	0.7	4	10	<1.2	230 Monofásico
M15	2	6	45	<1.2	230 / 400 Trifásico
M25	3	7	120	<1.1	230 / 400 Trifásico
M35	3	10	180	<1.4	230 / 400 Trifásico
M50	5	10	180	<1.2	230 / 400 Trifásico
M70	7	9.5	250	<1.2	230 / 400 Trifásico
M100	10	18	750 (1100*)	<1.5 (<2*)	230 / 400 Trifásico
M140	16	19	1100 (1500*)	<1.5 (<2*)	230 / 400 Trifásico
M200	21	20	1100 (2200*)	<1.3 (<2*)	230 / 400 Trifásico
M250	26	19	1500	<1.2	230 / 400 Trifásico
M290	31.5	21.5	2200	<1.5	230 / 400 Trifásico
M390	43	22	3000 (4000*)	<1.3 (<1.8*)	230 / 400 Trifásico

*Versión de alta densidad

