

**Portata**16 m<sup>3</sup>/h**AMT**

19 m

**Potenza**

1.1 kW

Pompa orizzontale a trascinamento magnetico per il trasferimento di fluidi corrosivi

**APPLICAZIONI**

Fluidi corrosivi

Fluidi densi

Trasferimento di bagni

**VANTAGGI**

Succhieruola di protezione

Auto-riempimento

Resa eccellente

Eccellente resistenza agli acidi e alle basi

Trasferimento del bagno galvanico

Trasferimento di liquidi ad alta densità (opzionale)

**RACCORDI**

Dadi

Filettatura

Raccordi scanalati

Flange

**SPECIFICHE****Prestazioni idrauliche**

Portata massima (m <sup>3</sup> /h)	16
Altezza manometrica massima (m)	19
Temperatura massima (°C)	80 (PP) - 110 (PVDF)
Densità	< 1.5 (<2 PVDF)

**Motore**

Standard	IE3
Alimentazione (V)	230 / 400 Trifase
Potenza (kW)	1.1
Frequenza (Hz)	50 - 60
Velocità di rotazione (tr/min)	3000

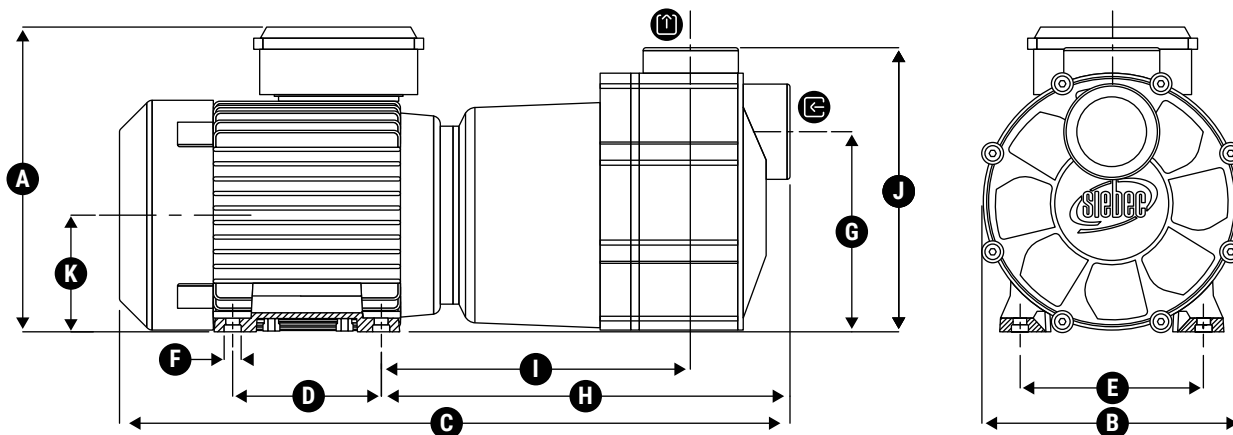
**Design**

Tecnologia	Trascinamento magnetico
Materiali disponibili	Polipropilene (PP) Polyfluorure de vinylidène (PVDF)
Sigilli	Ceramica / ceramica o grafite / ceramica con fermo in ceramica / rulon
Guarnizioni	EPDM (PP) FPM (PP - PVDF) PTFE (PP - PVDF)

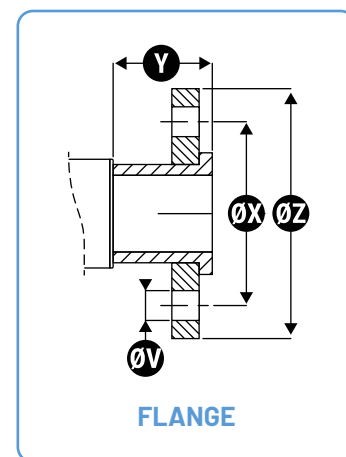
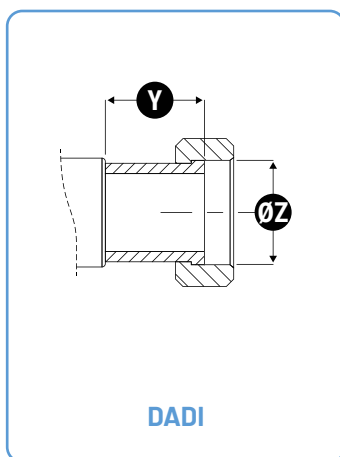
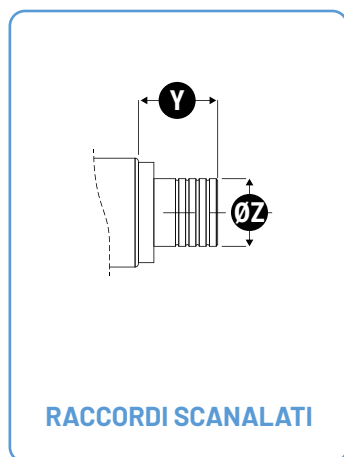
SIEBEC SAS  
contact@siebec.comSIEBEC Ltd  
sales@siebec.co.ukSIEBEC S.L.  
ventas@siebec.comSIEBEC SRL  
commerciale@siebec.comSIEBEC GmbH  
info@siebec.deSIEBEC LDA  
info.pt@siebec.comSiamo qui per aiutarvi.  
**Contattateci!**

## DIMENSIONI

Unità : mm



Dimensioni di massima			Fissazione			ingresso / uscita					
A	B	C	D	E	F	G	H	I	J	K	L
208	177	462	100	125	Ø10 (x4)	137	280	212	194.5	N/A	N/A

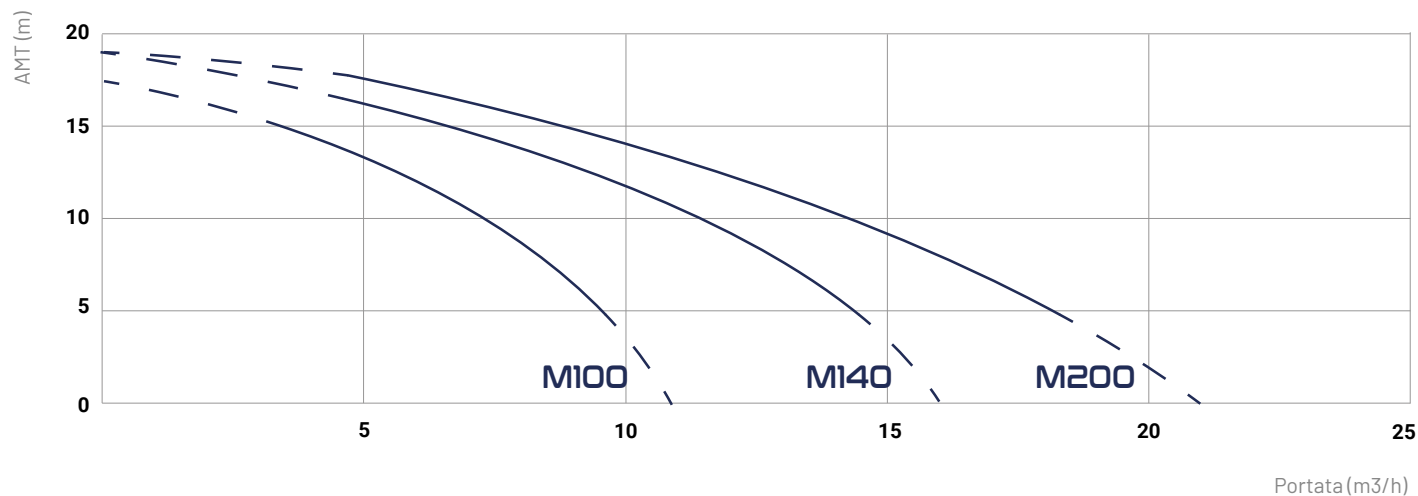


	Raccordi scanalati		Dadi		Flange			
	Y	Z	Y	Z	Y	Z	X	V
<b>Entrée</b>	47	Ø40	60	G2"1/4 DN40	59	Ø150	Ø110	4 x Ø18
<b>Sortie</b>	57	Ø50	60	G2"1/4 - DN40	59	Ø150	Ø110	Ø18 (x4)

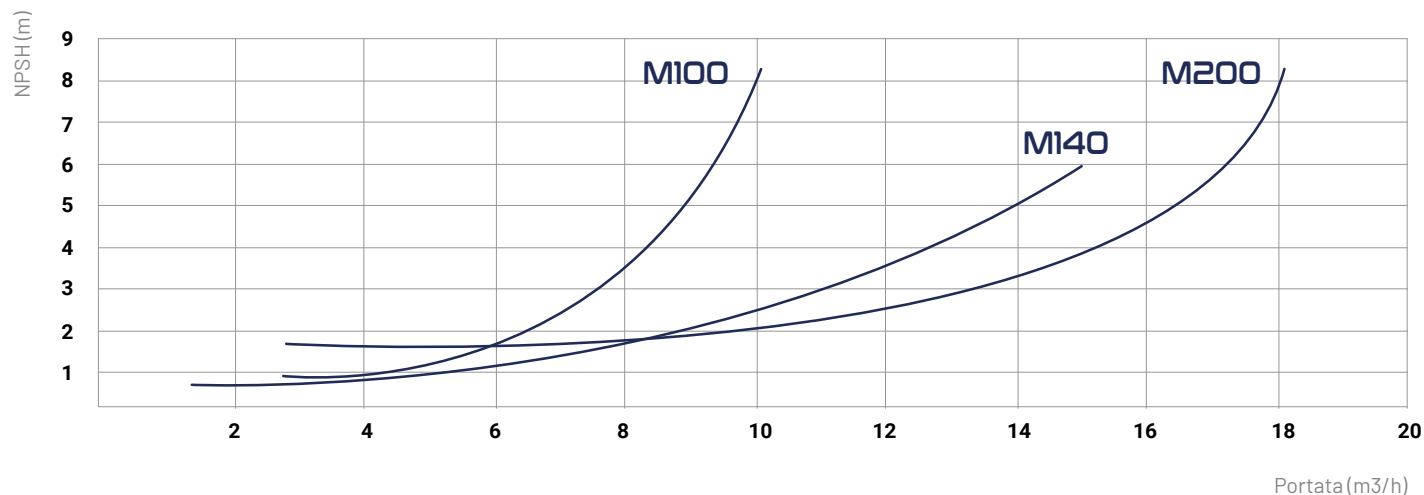
FT-SI-M-SERIES-M140-IT



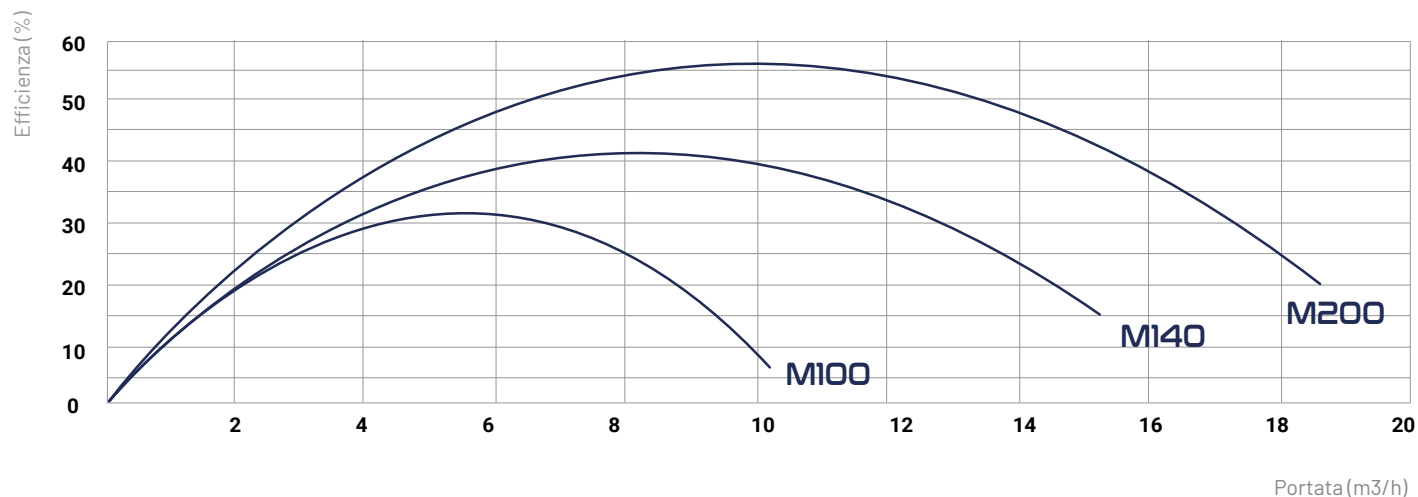
### CURVA DI FLUSSO



### NPSH CURVA



### EFFICIENZA CURVA




FT-SI-M-SERIES-M140-IT



## SIEBEC POMPE A TRASCINAMENTO MAGNETICO

## M SERIES

	Portata (m³/h)	AMT (m)	Potenza (kW)	Densità	Alimentazione (V)
M7	0.7	4	0.01	1.2	230 Monofase
M15	2	6	0.045	1.2	230 Monofase
M25	3	7	0.12	1.1	230 Monofase
M35	3	10	0.18	1.4	230 Monofase
M50	5	10	0.18	1.2	230 Monofase
M70	7	9.5	0.25	1.2	230 Monofase
M100	10	18	0.75	1.5	230 / 400 Trifase
M140	16	19	1.1	1.5	230 / 400 Trifase
M200	21	20	1.1	1.5	230 / 400 Trifase
M250	26	19	1.5	1.2	230 / 400 Trifase
M290	31.5	21.5	2.2	1.5	230 / 400 Trifase
M390	43	22	3	1.3	230 / 400 Trifase



SIEBEC SAS  
contact@siebec.com



SIEBEC Ltd  
sales@siebec.co.uk



SIEBEC S.L.  
ventas@siebec.com



SIEBEC SRL  
commerciale@siebec.com



SIEBEC GmbH  
info@siebec.de



SIEBEC LDA  
info.pt@siebec.com

Siamo qui per aiutarvi.  
**Contattateci!**

