

**Portata**12.5 m<sup>3</sup>/h**AMT**

17.5 m

**Potenza**

1.1 kW

Pompa a tenuta meccanica  
orizzontale per il trasferimento di  
fluidi non corrosivi

**ATTENZIONE**  
LIQUIDI CORROSIVI VIETATI

**APPLICAZIONI**

Fluidi viscosi

Fluidi densi

Trasferimento di bagni

Circulación en resina de intercambio iónico/  
carbón activado**VANTAGGI**

Succhieruola di protezione

Auto-riempimento

Resa eccellente

Pompa economica

Pompaggio di fluidi viscosi fino a 15 cSt.

Ascensore di scarico fino a 17 metri di  
altezza**RACCORDI**

Dadi

**SPECIFICHE****Prestazioni idrauliche**

Portata massima (m <sup>3</sup> /h)	12.5
Altezza manometrica massima (m)	17.5
Temperatura massima (°C)	75
Densità	15 cSt

**Motore**

Standard	IE3
Alimentazione (V)	230 Monofase o 230/400 Trifase
Potenza (kW)	1.1
Frequenza (Hz)	50 - 60
Velocità di rotazione (rpm)	3000

**Design**

Tecnologia	Tenuta meccanica
Materiali disponibili	Polipropilene (PP) 316L
Sigilli	Carburo/Carburo
Guarnizioni	NBR (PP)



SIEBEC SAS  
contact@siebec.com



SIEBEC Ltd  
sales@siebec.co.uk



SIEBEC S.L.  
ventas@siebec.com



SIEBEC SRL  
commerciale@siebec.com



SIEBEC GmbH  
info@siebec.de



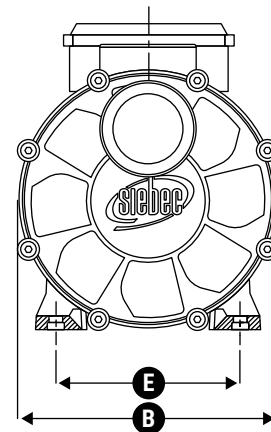
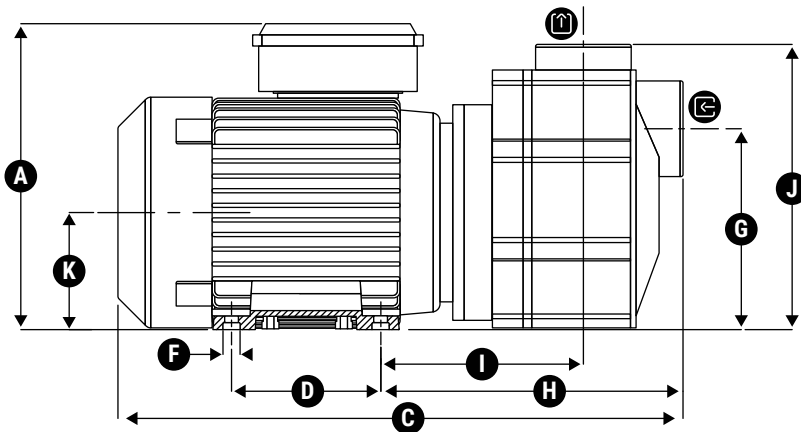
SIEBEC LDA  
info.pt@siebec.com

Siamo qui per aiutarvi.  
**Contattateci!**

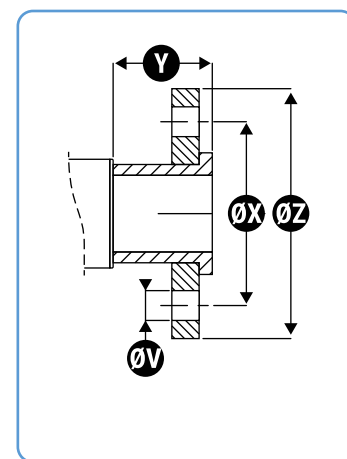
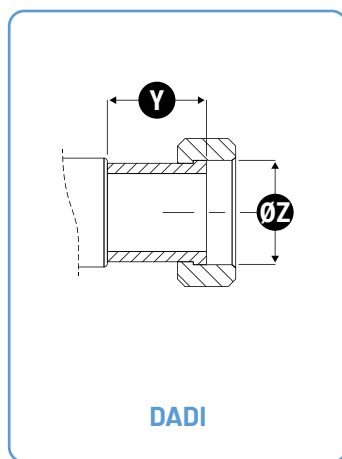
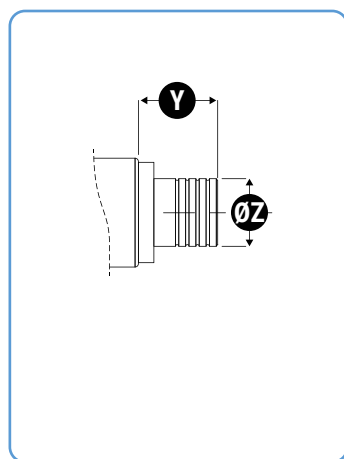


## DIMENSIONI

Unità : mm



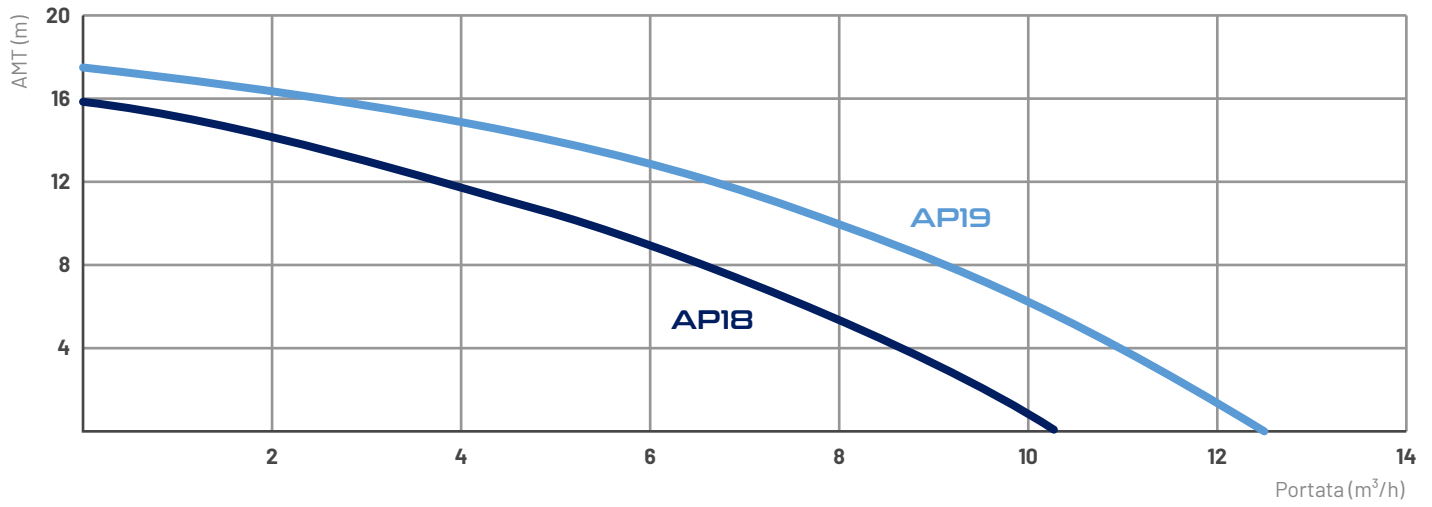
Dimensioni di massima			Fissazione			ingresso / uscita					
A	B	C	D	E	F	G	H	I	J	K	L
198	176	394	100	125	Ø9(x4)	137	254	137	195	-	-



			Dadi					
	Y	Z	Y	Z	Y	Z	X	V
Entrée	-	-	-	G2"1/4	-	-	-	-
Sortie	-	-	-	G2"	-	-	-	-



## CURVA DI FLUSSO



## SIEBEC POMPE A TENUTA MECCANICA

## A SERIES

## MODELLI COMPATIBILI CON LIQUIDI CORROSIVI

↓	Portata (m <sup>3</sup> /h)	AMT (m)	Potenza (kW)	Densità	Alimentazione (V)
A15	4,8	9	0.18	< 1.2	230/400 Trifase
A18	10	18	0.75	< 1.8	230/400 Trifase
A19	14	19	1.1	< 1.7	230/400 Trifase
A27	31,5	22	2.2	< 1.4	230/400 Trifase
A30	43	22	4	< 1.6	230/400 Trifase
A31P	52	32	5,5 - 7,5	< 1,1 - 1,5	230/400 Trifase
A32P	57	41	7,2	< 1	230/400 Trifase
A33P	48	36	4 - 5,5	< 1 - 1,25	230/400 Trifase
A32	58	46,5	7,5	< 1	230/400 Trifase

**⚠ ATTENZIONE**  
MODELLI NON COMPATIBILI CON LIQUIDI CORROSIVI

↓	Portata (m <sup>3</sup> /h)	AMT (m)	Potenza (kW)	Viscosità	Alimentazione (V)
AP18	10	16	0.55	15 cSt	230 Monofase o 230/400 Trifase
AP19	12.5	17,5	1.1	15 cSt	230 Monofase o 230/400 Trifase
AP18HP	7,5	24	1,1kW (de 1 cSt à 45 cSt)	45 cSt	230 Monofase o 230/400 Trifase
AP19HP	10	30	1,1kW pour de l'eau 1,5kW pour de l'huile jusqu'à 45 cSt	45 cSt	230 Monofase o 230/400 Trifase

