

**Débit**12.5 m<sup>3</sup>/h**HMT**

17.5 m

**Puissance**

1.1 kW

Pompe horizontale à garniture mécanique pour le transfert de fluides non-corrosifs

**ATTENTION**  
LIQUIDES CORROSIFS INTERDITS

**APPLICATIONS**

Fluides visqueux

Fluides denses

Transfert des bains

Circulation dans résine échangeuse d'ions / charbon actifs

**AVANTAGES**

Crépine de protection

Amorçage automatique

Excellent rendement

Pompe économique

Pompage de fluide visqueux jusqu'à 15 cSt.

Relevage d'effluents jusqu'à 17 mètres de haut

**RACCORDS**

Ecrou

**SPÉCIFICATION****Performances hydrauliques**

Débit max (m <sup>3</sup> /h)	12.5
HMT (m)	17.5
Température max (°C)	75
Densité	15 cSt

**Moteur**

Norme	IE3
Alimentation (V)	230 Monophasé ou 230/400 Triphasé
Puissance (kW)	1.1
Fréquence (Hz)	50 - 60
Vitesse de rotation (tr/min)	3000

**Conception**

Technologie	Garniture mécanique
Matériaux disponibles	Polypropylène (PP) 316L
Garniture	Carbure/Carbure
Joint	NBR (PP)



SIEBEC SAS  
contact@siebec.com



SIEBEC Ltd  
sales@siebec.co.uk



SIEBEC S.L.  
ventas@siebec.com



SIEBEC SRL  
commerciale@siebec.com



SIEBEC GmbH  
info@siebec.de



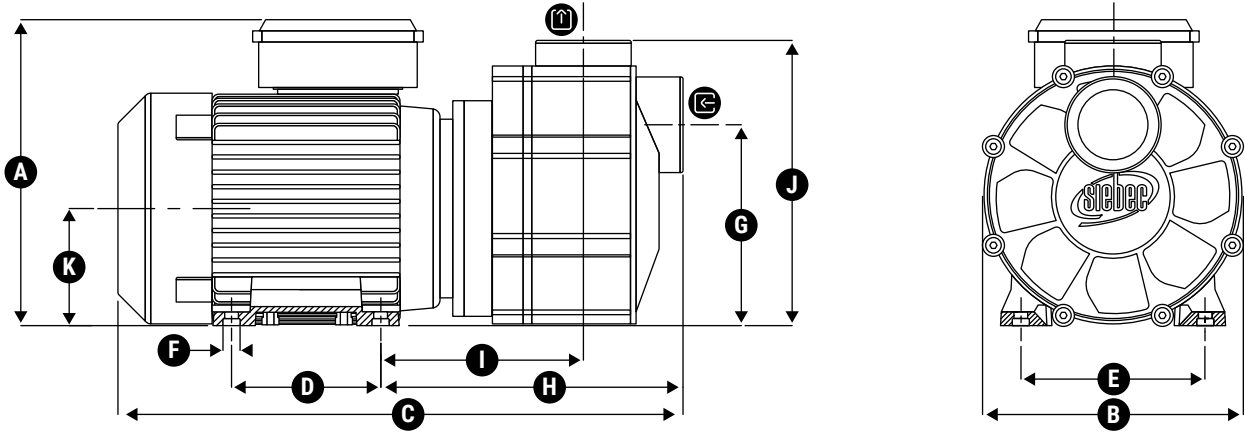
SIEBEC LDA  
info.pt@siebec.com

Nous sommes là pour vous aider.

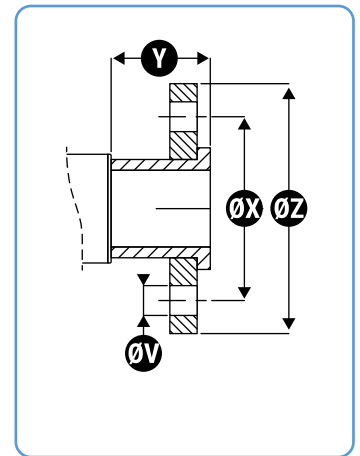
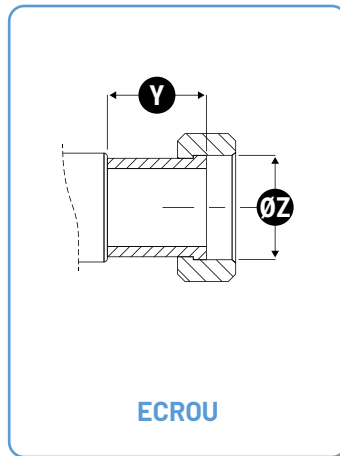
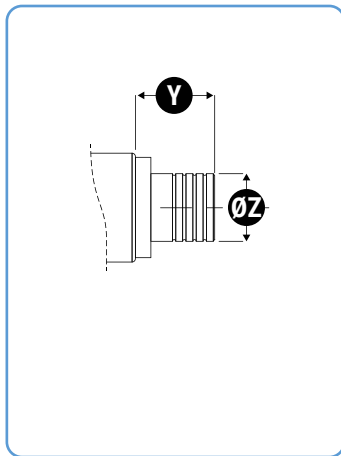
**Contactez-nous !**

## DIMENSIONS

Unités : mm



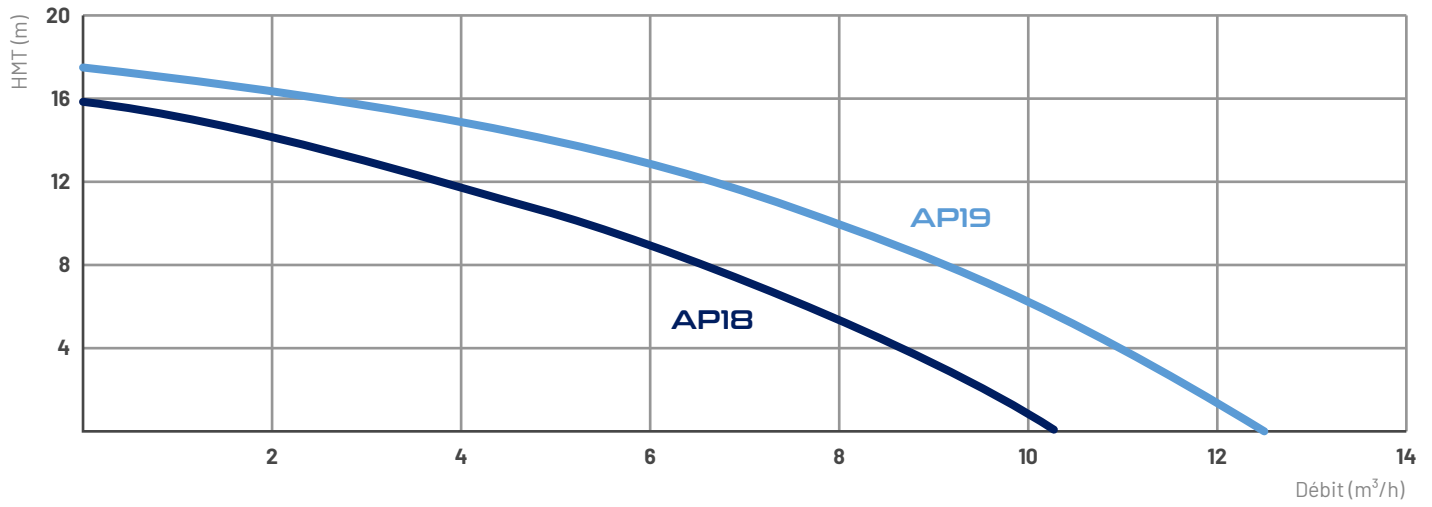
Encombrement			Fixation			Entrée / sortie					
A	B	C	D	E	F	G	H	I	J	K	L
198	176	394	100	125	Ø9(x4)	137	254	137	195	-	-



			Ecrou					
	Y	Z	Y	Z	Y	Z	X	V
Entrée	-	-	-	G2"1/4	-	-	-	-
Sortie	-	-	-	G2"	-	-	-	-



## COURBES DES DÉBITS



## POMPES À GARNITURE MÉCANIQUE SIEBEC

## A SERIES

## MODÈLES COMPATIBLES LIQUIDES CORROSIFS

↓	Débit (m <sup>3</sup> /h)	HMT (m)	Puissance (kW)	Densité	Alimentation (V)
A15	4,8	9	0.18	< 1.2	230/400 Triphasé
A18	10	18	0.75	< 1.8	230/400 Triphasé
A19	14	19	1.1	< 1.7	230/400 Triphasé
A27	31,5	22	2.2	< 1.4	230/400 Triphasé
A30	43	22	4	< 1.6	230/400 Triphasé
A31P	52	32	5,5 - 7,5	< 1,1 - 1,5	230/400 Triphasé
A32P	57	41	7,2	< 1	230/400 Triphasé
A33P	48	36	4 - 5,5	< 1 - 1,25	230/400 Triphasé
A32	58	46,5	7,5	< 1	230/400 Triphasé

**⚠ ATTENTION**  
**MODÈLES NON-COMPATIBLES LIQUIDES CORROSIFS**

↓	Débit (m <sup>3</sup> /h)	HMT (m)	Puissance (kW)	Viscosité	Alimentation (V)
AP18	10	16	0.55	15 cSt	230 Monophasé ou 230/400 Triphasé
AP19	12.5	17,5	1.1	15 cSt	230 Monophasé ou 230/400 Triphasé
AP18HP	7,5	24	1,1kW (de 1 cSt à 45 cSt)	45 cSt	230 Monophasé ou 230/400 Triphasé
AP19HP	10	30	1,1kW pour de l'eau 1,5kW pour de l'huile jusqu'à 45 cSt	45 cSt	230 Monophasé ou 230/400 Triphasé

