

**Caudal**12.5 m³/h**Altura manométrica**

17.5 m

Potencia

1.1 kW

Bomba horizontal de arrastre mecánico para el trasiego de fluidos no corrosivos

⚠ ATENCIÓN
LÍQUIDOS CORROSIVOS PROHIBIDOS

APLICACIONES

Fluidos viscosos

Fluidos densos

Traslado de baños

Circolazione in resina a scambio ionico /
carbón activo**VENTAJAS**

Crepina de protección

Auto-reprimido

Excelente rendimiento

Bomba económica

Bombeo de fluidos viscosos de hasta 15 cSt.

Elevador de efluentes de hasta 17 metros de altura

CONEXIONES

Racor roscado

ESPECIFICACIONES**Rendimiento hidráulico**

Caudal máximo (m ³ /h)	12.5
Altura manométrica máximo (m)	17.5
Temperatura máxima (°C)	75
Densidad	15 cSt

Motor

Estándar	IE3
Alimentación (V)	230 Monofásico o 230/400 Trifásico
Potencia (kW)	1.1
Frecuencia (Hz)	50 - 60
Velocidad de rotación (tr/min)	3000

Diseño

Tecnología	Arrastre mecánico
Materiales disponibles	Polipropileno (PP) 316L
Sellos	Carburo/Carburo
Juntas	NBR (PP)



SIEBEC SAS
contact@siebec.com



SIEBEC Ltd
sales@siebec.co.uk



SIEBEC S.L.
ventas@siebec.com



SIEBEC SRL
commerciale@siebec.com



SIEBEC GmbH
info@siebec.de



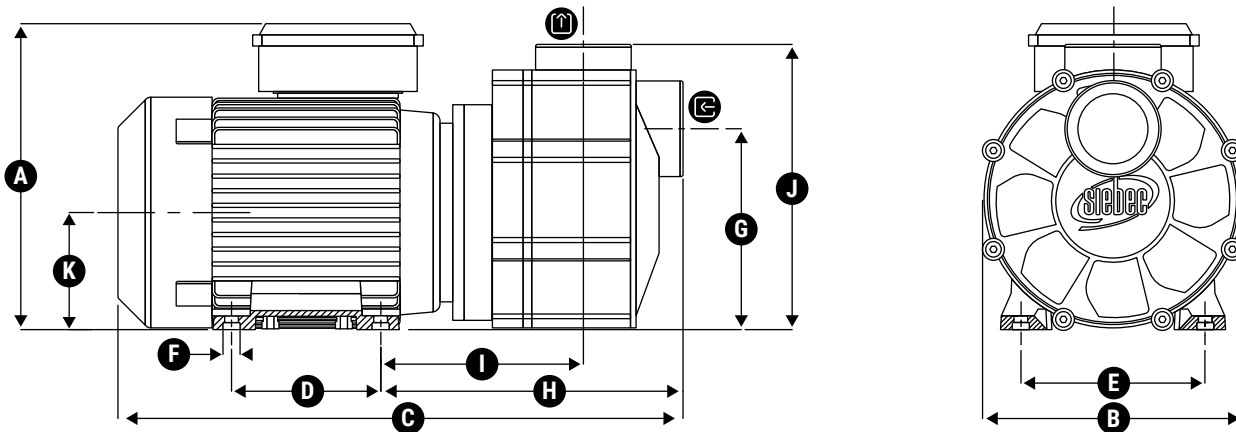
SIEBEC LDA
info.pt@siebec.com

Estamos aquí para ayudarte.
Contacto con nosotros !

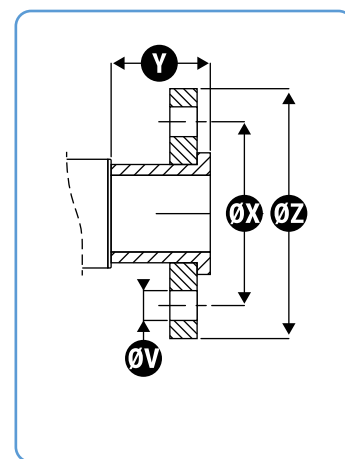
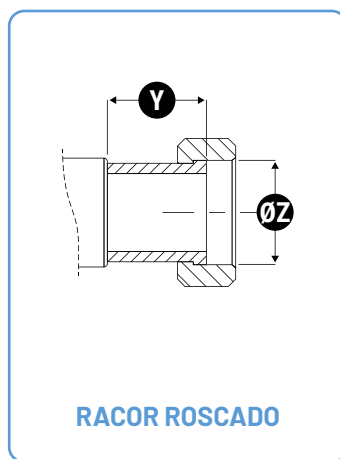
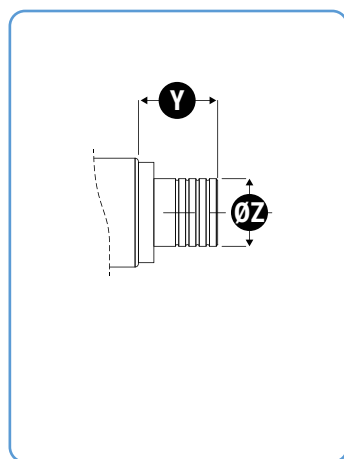


DIMENSIONES

Unidades : mm



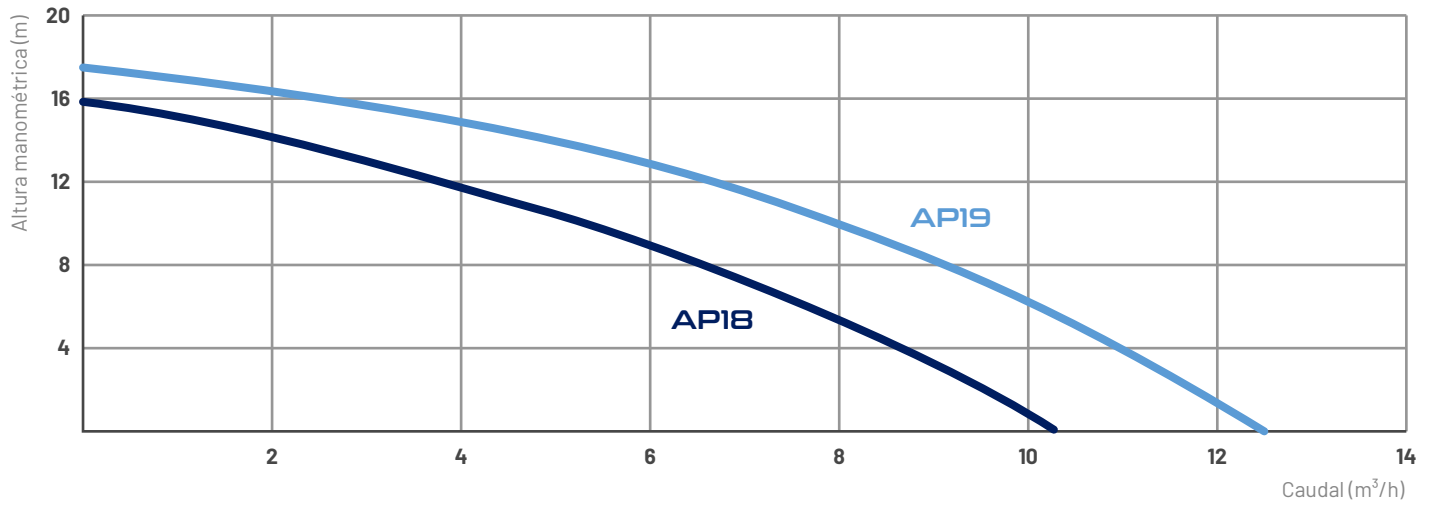
Dimensiones del contorno			Fijación			Entrada / Salida					
A	B	C	D	E	F	G	H	I	J	K	L
198	176	394	100	125	Ø9(x4)	137	254	137	195	-	-



			Racor roscado					
	Y	Z	Y	Z	Y	Z	X	V
Entrée	-	-	-	G2"1/4	-	-	-	-
Sortie	-	-	-	G2"	-	-	-	-



CURVA DE CAUDAL



SIEBEC SAS
contact@siebec.com



SIEBEC Ltd
sales@siebec.co.uk



SIEBEC S.L.
ventas@siebec.com



SIEBEC SRL
commerciale@siebec.com



SIEBEC GmbH
info@siebec.de



SIEBEC LDA
info.pt@siebec.com



SIEBEC BOMBAS DE ARRASTRE MECÁNICO

A SERIES

MODELOS COMPATIBLES CON LÍQUIDOS CORROSIVOS

↓	Caudal (m ³ /h)	Altura manométrica (m)	Potencia (kW)	Densidad	Alimentación (V)
A15	4,8	9	0.18	< 1.2	230/400 Trifásico
A18	10	18	0.75	< 1.8	230/400 Trifásico
A19	14	19	1.1	< 1.7	230/400 Trifásico
A27	31,5	22	2.2	< 1.4	230/400 Trifásico
A30	43	22	4	< 1.6	230/400 Trifásico
A31P	52	32	5,5 - 7,5	< 1,1 - 1,5	230/400 Trifásico
A32P	57	41	7,2	< 1	230/400 Trifásico
A33P	48	36	4 - 5,5	< 1 - 1,25	230/400 Trifásico
A32	58	46,5	7,5	< 1	230/400 Trifásico

⚠ ATENCIÓN

MODELOS INCOMPATIBLES CON LÍQUIDOS CORROSIVOS

↓	Caudal (m ³ /h)	Altura manométrica (m)	Potencia (kW)	Viscosidad	Alimentación (V)
AP18	10	16	0.55	15 cSt	230 Monofásico o 230/400 Trifásico
AP19	12.5	17,5	1.1	15 cSt	230 Monofásico o 230/400 Trifásico
AP18HP	7,5	24	1,1kW (de 1 cSt à 45 cSt)	45 cSt	230 Monofásico o 230/400 Trifásico
AP19HP	10	30	1,1kW pour de l'eau 1,5kW pour de l'huile jusqu'à 45 cSt	45 cSt	230 Monofásico o 230/400 Trifásico

