**Caudal**10 m³/h**Altura manométrica**

30 m

Potencia

1.5 kW

Bomba horizontal de arrastre mecánico para el trasiego de fluidos no corrosivos

⚠ ATENCIÓN
LÍQUIDOS CORROSIVOS PROHIBIDOS

APLICACIONES

Fluidos viscosos

Fluidos densos

Traslado de baños

Circolazione in resina a scambio ionico /
carbón activo**VENTAJAS**

Crepina de protección

Auto-reprimido

Excelente rendimiento

Bomba económica

Bombeo de fluidos viscosos de hasta 45 cSt.

Elevador de efluentes de hasta 30 metros de altura

CONEXIONES

Racor roscado

ESPECIFICACIONES**Rendimiento hidráulico****Caudal máximo (m³/h)**

10

Altura manométrica máximo (m)

30

Temperatura máxima (°C)

75

Densidad

45 cSt

Motor**Estándar**

IE3

Alimentación (V)

230 Monofásico o 230/400 Trifásico

Potencia (kW)

1.5

Frecuencia (Hz)

50 - 60

Velocidad de rotación (tr/min)

3000

Diseño**Tecnología**

Arrastre mecánico de dos etapas

Materiales disponiblesPolipropileno (PP)
316L**Sellos**

Carburo/Carburo

Juntas

NBR (PP)

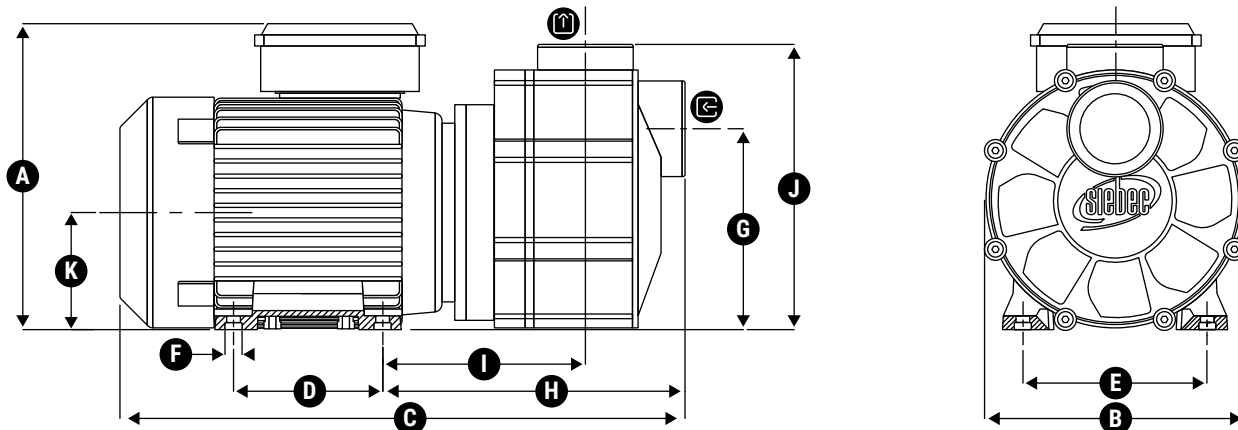
SIEBEC SAS
contact@siebec.comSIEBEC Ltd
sales@siebec.co.ukSIEBEC S.L.
ventas@siebec.comSIEBEC SRL
commerciale@siebec.comSIEBEC GmbH
info@siebec.deSIEBEC LDA
info.pt@siebec.com

Estamos aquí para ayudarte.
Contacto con nosotros !

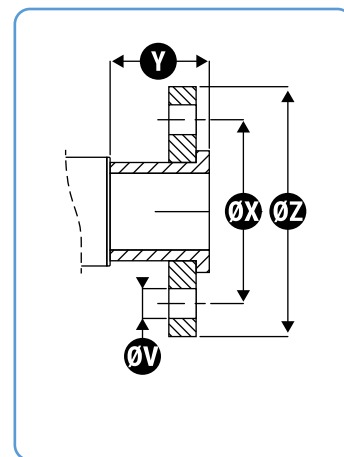
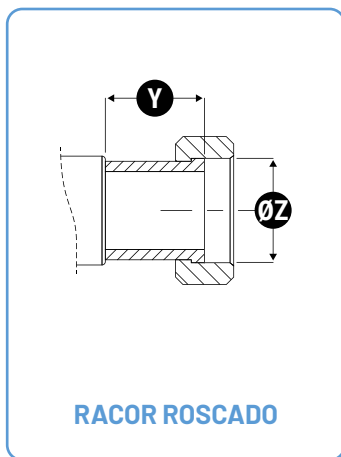
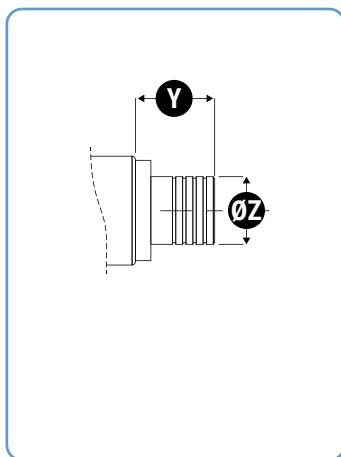


DIMENSIONES

Unidades : mm



Dimensiones del contorno			Fijación			Entrada / Salida					
A	B	C	D	E	F	G	H	I	J	K	L
200	190	446	100	125	Ø10 (x4)	137	254	126	188	-	-

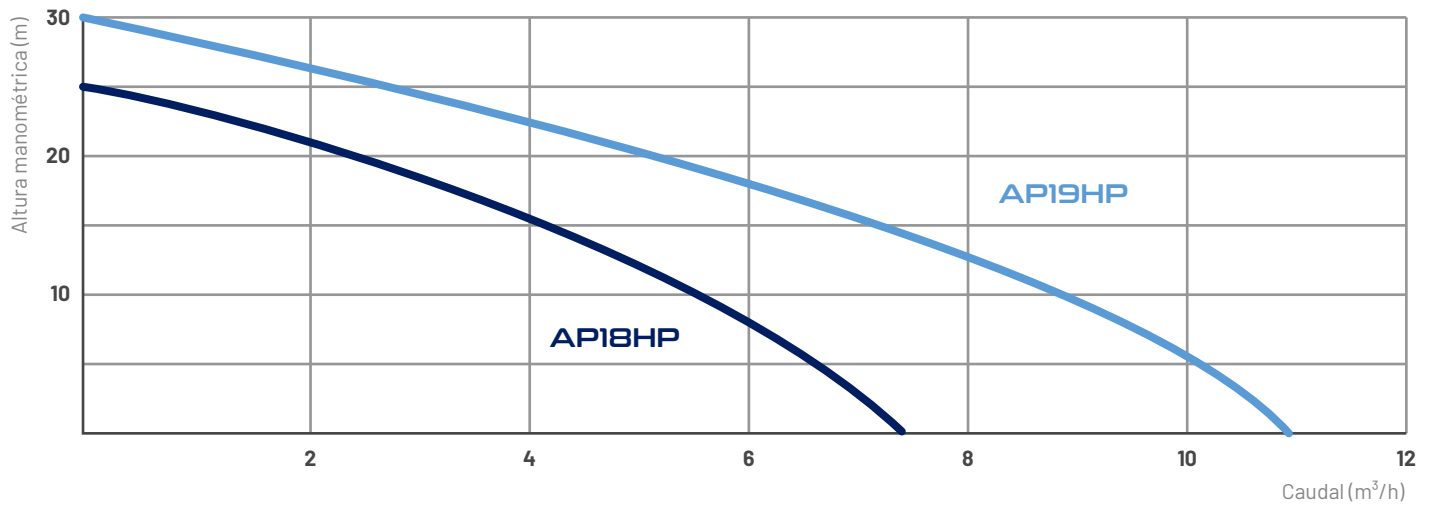


			Racor roscado					
	Y	Z	Y	Z	Y	Z	X	V
Entrée	-	-	-	G2"1/4	-	-	-	-
Sortie	-	-	-	G2"	-	-	-	-





CURVA DE CAUDAL



SIEBEC BOMBAS DE ARRASTRE MECÁNICO

A SERIES

MODELOS COMPATIBLES CON LÍQUIDOS CORROSIVOS

↓	Caudal (m ³ /h)	Altura manométrica (m)	Potencia (kW)	Densidad	Alimentación (V)
A15	4,8	9	0.18	< 1.2	230/400 Trifásico
A18	10	18	0.75	< 1.8	230/400 Trifásico
A19	14	19	1.1	< 1.7	230/400 Trifásico
A27	31,5	22	2.2	< 1.4	230/400 Trifásico
A30	43	22	4	< 1.6	230/400 Trifásico
A31P	52	32	5,5 - 7,5	< 1,1 - 1,5	230/400 Trifásico
A32P	57	41	7,2	< 1	230/400 Trifásico
A33P	48	36	4 - 5,5	< 1 - 1,25	230/400 Trifásico
A32	58	46,5	7,5	< 1	230/400 Trifásico

⚠ ATENCIÓN

MODELOS INCOMPATIBLES CON LÍQUIDOS CORROSIVOS

↓	Caudal (m ³ /h)	Altura manométrica (m)	Potencia (kW)	Viscosidad	Alimentación (V)
AP18	10	16	0.55	15 cSt	230 Monofásico o 230/400 Trifásico
AP19	12.5	17,5	1.1	15 cSt	230 Monofásico o 230/400 Trifásico
AP18HP	7,5	24	1,1kW (de 1 cSt à 45 cSt)	45 cSt	230 Monofásico o 230/400 Trifásico
AP19HP	10	30	1,1kW pour de l'eau 1,5kW pour de l'huile jusqu'à 45 cSt	45 cSt	230 Monofásico o 230/400 Trifásico

