**Durchfluss**10 m³/h**Gesamtförderhöhe**

30 m

Leistung

1.5 kW

Horizontale Gleitringgedichtete
Pumpen zur Förderung von nicht
korrosiven Flüssigkeiten

⚠ ACHTUNG
KORROSIVE FLÜSSIGKEITEN VERBOTEN

ANWENDUNGEN

Zähflüssige Flüssigkeiten

Dichte Flüssigkeiten

Bad-Transfer

Zirkulation im Ionenaustauscherharz /
Aktivkohle**VORTEILE**

Saugschutzkorb

Selbstansaugend

Hervorragende Leistung

Economy-Pumpe

Fördern von viskosen Flüssigkeiten bis zu 45
cSt.

Abwasserhebeanlage bis zu 30 Meter hoch

ANSCHLÜSSE

Muttern

SPEZIFIKATIONEN**Hydraulische Leistungen****Durchfluss maximal (m³/h)**

10

Gesamtförderhöhe (m)

30

Temperatur maximal (°C)

75

Dichte

45 cSt

Motor**Standard**

IE3

Stromzufuhr (V)

230 Einphasig oder 230/400 Dreiphasig

Leistung (kW)

1.5

Frequenz (Hz)

50 - 60

Rotationsgeschwindigkeit (tr/min)

3000

Entwurf**Technologie**

Zweistufige Gleitringgedichtete

Verfügbare MaterialienPolypropylen (PP)
316L**Dichtung**

Karbon/Karbon

Gelenke

NBR (PP)



SIEBEC SAS
contact@siebec.com



SIEBEC Ltd
sales@siebec.co.uk



SIEBEC S.L.
ventas@siebec.com



SIEBEC SRL
commerciale@siebec.com



SIEBEC GmbH
info@siebec.de



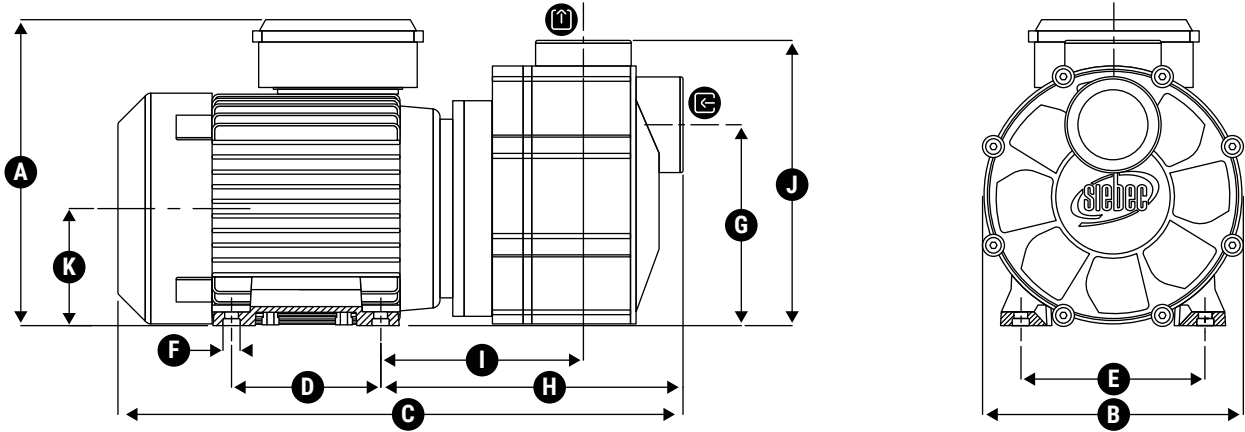
SIEBEC LDA
info.pt@siebec.com

Wir sind hier, um zu helfen.
Kontaktieren Sie uns !

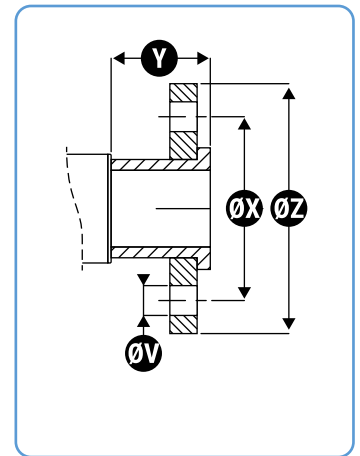
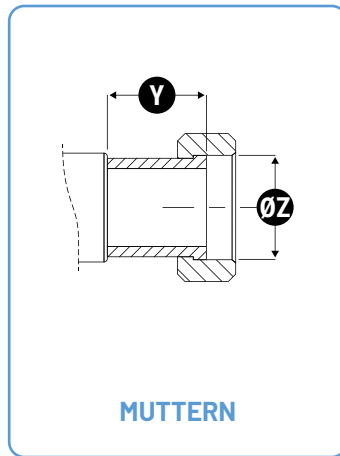
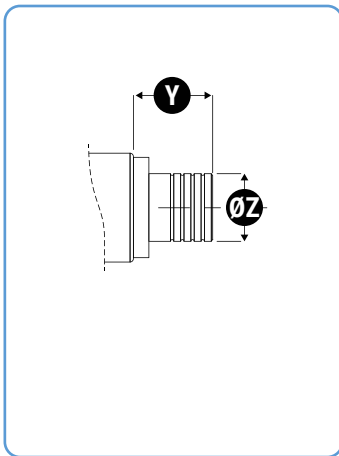


ABMESSUNGEN

Einheiten : mm



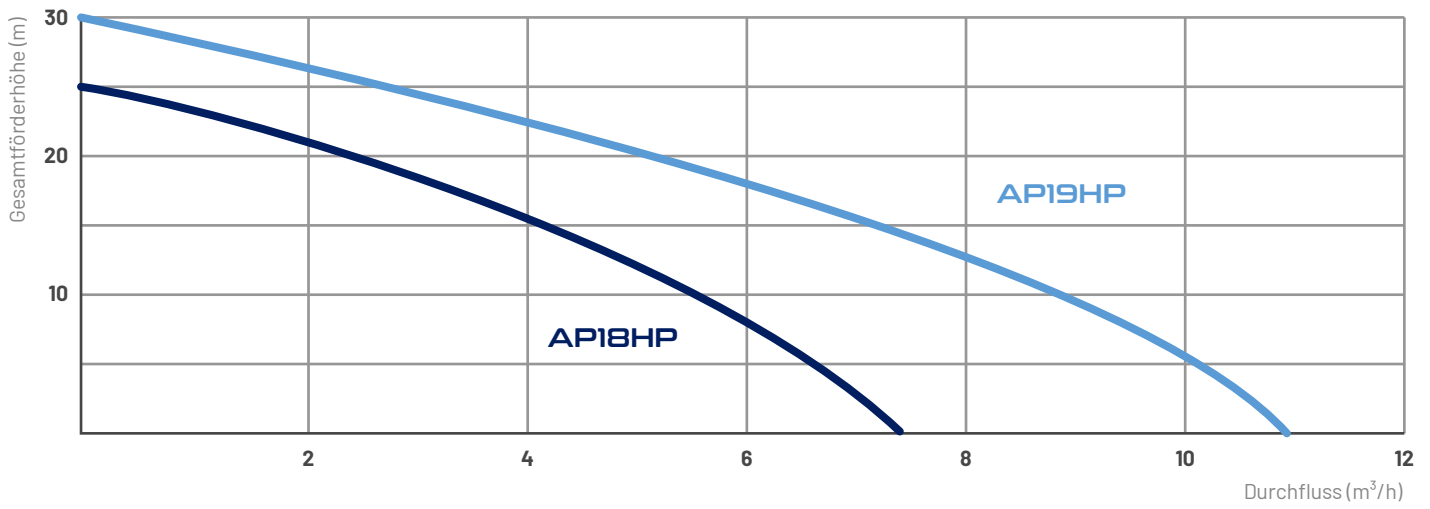
Umrissmaße			Befestigung			Einlass / Auslass					
A	B	C	D	E	F	G	H	I	J	K	L
200	190	446	100	125	Ø10 (x4)	137	254	126	188	-	-



			Muttern					
	Y	Z	Y	Z	Y	Z	X	V
Entrée	-	-	-	G2"1/4	-	-	-	-
Sortie	-	-	-	G2"	-	-	-	-




DURCHFLUSSKURVE




SIEBEC GLEITRINGGEDICHTETE PUMPEN

A SERIES

MIT ÄTZENDEN FLÜSSIGKEITEN KOMPATIBLE MODELLE

	Durchfluss (m ³ /h)	Gesamtförderhöhe (m)	Leistung (kW)	Dichte	Stromzufuhr (V)
A15	4,8	9	0.18	< 1.2	230/400 Dreiphasig
A18	10	18	0.75	< 1.8	230/400 Dreiphasig
A19	14	19	1.1	< 1.7	230/400 Dreiphasig
A27	31,5	22	2.2	< 1.4	230/400 Dreiphasig
A30	43	22	4	< 1.6	230/400 Dreiphasig
A31P	52	32	5,5 - 7,5	< 1,1 - 1,5	230/400 Dreiphasig
A32P	57	41	7,2	< 1	230/400 Dreiphasig
A33P	48	36	4 - 5,5	< 1 - 1,25	230/400 Dreiphasig
A32	58	46,5	7,5	< 1	230/400 Dreiphasig

⚠ ACHTUNG
NICHT KOMPATIBLE MODELLE KORROSIVE FLÜSSIGKEITEN

	Durchfluss (m ³ /h)	Gesamtförderhöhe (m)	Leistung (kW)	Viskosität	Stromzufuhr (V)
AP18	10	16	0.55	15 cSt	230 Einphasig oder 230/400 Dreiphasig
AP19	12.5	17,5	1.1	15 cSt	230 Einphasig oder 230/400 Dreiphasig
AP18HP	7,5	24	1,1kW (de 1 cSt à 45 cSt)	45 cSt	230 Einphasig oder 230/400 Dreiphasig
AP19HP	10	30	1,1kW pour de l'eau 1,5kW pour de l'huile jusqu'à 45 cSt	45 cSt	230 Einphasig oder 230/400 Dreiphasig

