**Durchfluss**7.5 m³/h**Gesamtförderhöhe**

24 m

Leistung

1.1 kW

Horizontale Gleitringgedichtete Pumpen zur Förderung von nicht korrosiven Flüssigkeiten

⚠ ACHTUNG
KORROSIVE FLÜSSIGKEITEN VERBOTEN

ANWENDUNGEN

Zähflüssige Flüssigkeiten

Dichte Flüssigkeiten

Bad-Transfer

Zirkulation im Ionenaustauscherharz /
Aktivkohle**VORTEILE**

Saugenschutzkorb

Selbstansaugend

Hervorragende Leistung

Economy-Pumpe

Fördern von viskosen Flüssigkeiten bis zu 45
cSt.

Abwasserhebeanlage bis zu 24 Meter hoch

ANSCHLÜSSE

Muttern

SPEZIFIKATIONEN**Hydraulische Leistungen**

| | |
|--|--------|
| Durchfluss maximal (m ³ /h) | 7.5 |
| Gesamtförderhöhe (m) | 24 |
| Temperatur maximal (°C) | 75 |
| Dichte | 45 cSt |

Motor

| | |
|-----------------------------------|---------------------------------------|
| Standard | IE3 |
| Stromzufuhr (V) | 230 Einphasig oder 230/400 Dreiphasig |
| Leistung (kW) | 1.1 |
| Frequenz (Hz) | 50 - 60 |
| Rotationsgeschwindigkeit (tr/min) | 3000 |

Entwurf

| | |
|------------------------|---------------------------------|
| Technologie | Zweistufige Gleitringgedichtete |
| Verfügbare Materialien | Polypropylen (PP) 316L |
| Dichtung | Karbid/Karbid |
| Gelenke | NBR (PP) |



SIEBEC SAS
contact@siebec.com



SIEBEC Ltd
sales@siebec.co.uk



SIEBEC S.L.
ventas@siebec.com



SIEBEC SRL
commerciale@siebec.com



SIEBEC GmbH
info@siebec.de



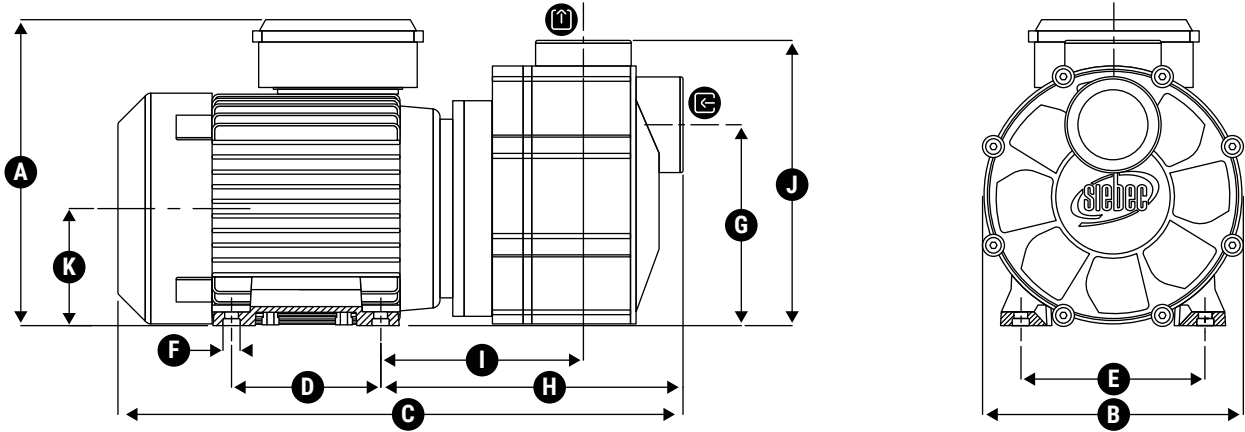
SIEBEC LDA
info.pt@siebec.com

Wir sind hier, um zu helfen.
Kontaktieren Sie uns !

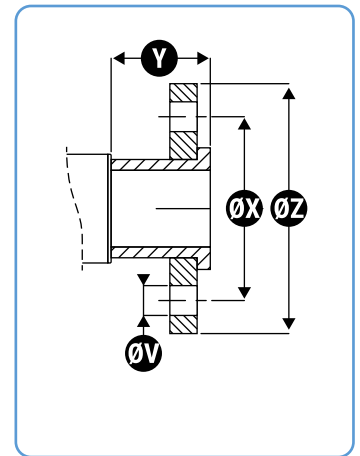
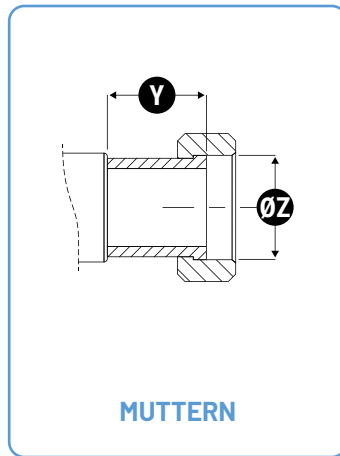
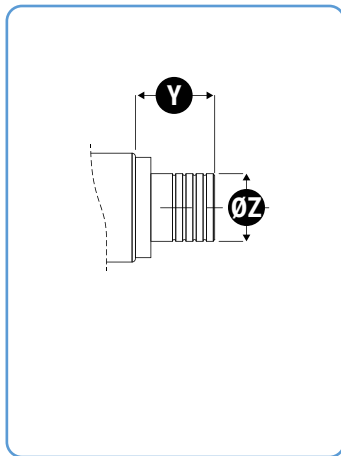


ABMESSUNGEN

Einheiten : mm



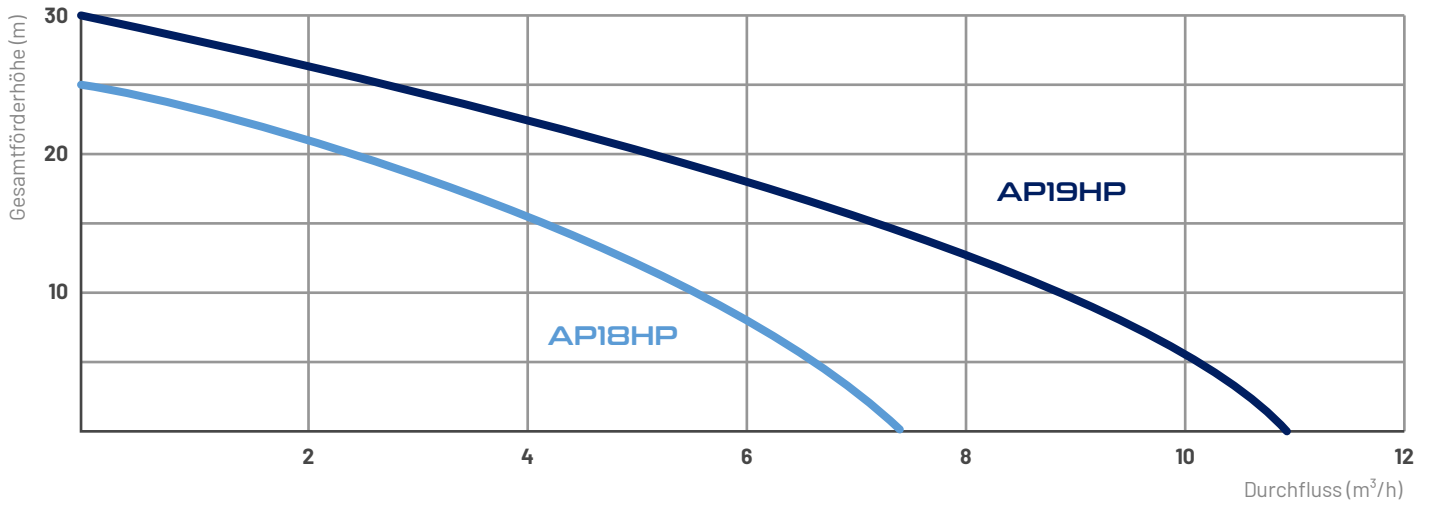
| Umrissmaße | | | Befestigung | | | Einlass / Auslass | | | | | |
|------------|-----|-----|-------------|-----|--------|-------------------|-----|-----|-----|---|---|
| A | B | C | D | E | F | G | H | I | J | K | L |
| 200 | 190 | 446 | 100 | 125 | Ø9(x4) | 137 | 254 | 126 | 188 | - | - |



| | | | Muttern | | | | | |
|--------|---|---|---------|--------|---|---|---|---|
| | Y | Z | Y | Z | Y | Z | X | V |
| Entrée | - | - | - | G2"1/4 | - | - | - | - |
| Sortie | - | - | - | G2" | - | - | - | - |



DURCHFLUSSKURVE



SIEBEC SAS
contact@siebec.com



SIEBEC Ltd
sales@siebec.co.uk



SIEBEC S.L.
ventas@siebec.com



SIEBEC SRL
commerciale@siebec.com



SIEBEC GmbH
info@siebec.de



SIEBEC LDA
info.pt@siebec.com


Wir sind hier, um zu helfen.
Kontaktieren Sie uns !




SIEBEC GLEITRINGGEDICHTETE PUMPEN

A SERIES

MIT ÄTZENDEN FLÜSSIGKEITEN KOMPATIBLE MODELLE

|  | Durchfluss (m ³ /h) | Gesamtförderhöhe (m) | Leistung (kW) | Dichte | Stromzufuhr (V) |
|--|-----------------------------------|-------------------------|------------------|-------------|--------------------|
| A15 | 4,8 | 9 | 0.18 | < 1.2 | 230/400 Dreiphasig |
| A18 | 10 | 18 | 0.75 | < 1.8 | 230/400 Dreiphasig |
| A19 | 14 | 19 | 1.1 | < 1.7 | 230/400 Dreiphasig |
| A27 | 31,5 | 22 | 2.2 | < 1.4 | 230/400 Dreiphasig |
| A30 | 43 | 22 | 4 | < 1.6 | 230/400 Dreiphasig |
| A31P | 52 | 32 | 5,5 - 7,5 | < 1,1 - 1,5 | 230/400 Dreiphasig |
| A32P | 57 | 41 | 7,2 | < 1 | 230/400 Dreiphasig |
| A33P | 48 | 36 | 4 - 5,5 | < 1 - 1,25 | 230/400 Dreiphasig |
| A32 | 58 | 46,5 | 7,5 | < 1 | 230/400 Dreiphasig |

⚠ ACHTUNG
NICHT KOMPATIBLE MODELLE KORROSIVE FLÜSSIGKEITEN

|  | Durchfluss (m ³ /h) | Gesamtförderhöhe (m) | Leistung (kW) | Viskosität | Stromzufuhr (V) |
|--|-----------------------------------|-------------------------|---|------------|---------------------------------------|
| AP18 | 10 | 16 | 0.55 | 15 cSt | 230 Einphasig oder 230/400 Dreiphasig |
| AP19 | 12.5 | 17,5 | 1.1 | 15 cSt | 230 Einphasig oder 230/400 Dreiphasig |
| AP18HP | 7,5 | 24 | 1,1kW (de 1 cSt à 45 cSt) | 45 cSt | 230 Einphasig oder 230/400 Dreiphasig |
| AP19HP | 10 | 30 | 1,1kW pour de l'eau 1,5kW pour de l'huile jusqu'à 45 cSt | 45 cSt | 230 Einphasig oder 230/400 Dreiphasig |

