

**Portata**48 m³/h**AMT**

36 m

Potenza

4 - 5.5 kW

Pompa a tenuta meccanica
orizzontali per il trasferimento di
fluidi corrosivi

APPLICAZIONI

Fluidi corrosivi

Fluidi densi

Trasferimento di bagni

VANTAGGI

Resa eccellente

Eccellente resistenza agli acidi e alle basi

Trasferimento del bagno galvanico

RACCORDI

Dadi

Filettatura

Raccordi scanalati

Flange

SPECIFICHE**Prestazioni idrauliche**

| | |
|-------------------------------------|-----------|
| Portata massima (m ³ /h) | 48 |
| Altezza manometrica massima (m) | 36 |
| Temperatura massima (°C) | 80 (PP) |
| Densità | <1 - 1,25 |

Motore

| | |
|-----------------------------|-----------------|
| Standard | IE3 |
| Alimentazione (V) | 230/400 Trifase |
| Potenza (kW) | 4 - 5.5 |
| Frequenza (Hz) | 50 - 60 |
| Velocità di rotazione (rpm) | 3000 |

Design

| | |
|-----------------------|--------------------------------------|
| Tecnologia | Tenuta meccanica |
| Materiali disponibili | Polipropilene (PP) |
| Sigilli | carburo/carburo (altri su richiesta) |
| Guarnizioni | EPDM (PP) FPM (PP) |



SIEBEC SAS
contact@siebec.com



SIEBEC Ltd
sales@siebec.co.uk



SIEBEC S.L.
ventas@siebec.com



SIEBEC SRL
commerciale@siebec.com



SIEBEC GmbH
info@siebec.de



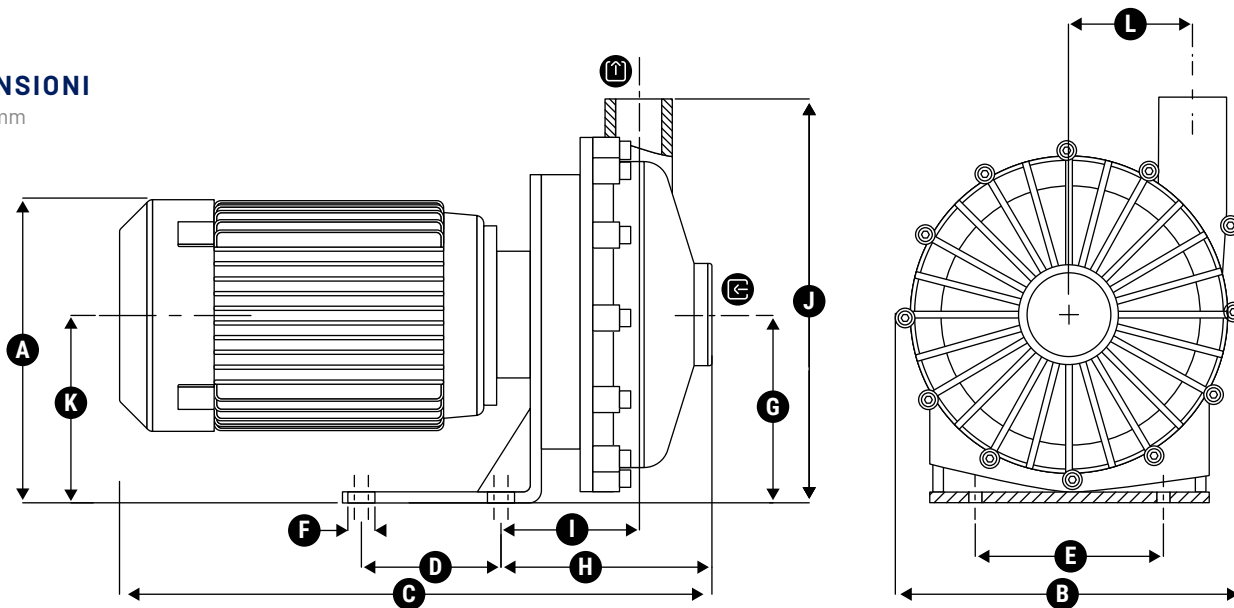
SIEBEC LDA
info.pt@siebec.com

Siamo qui per aiutarvi.
Contattateci !

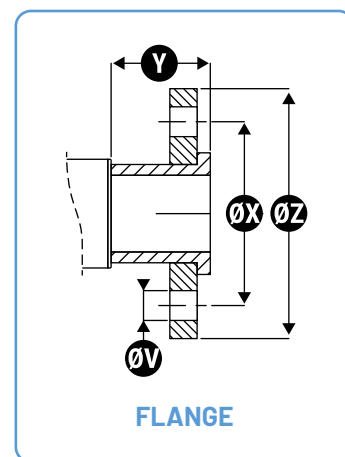
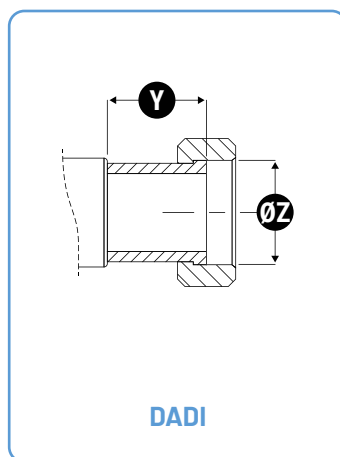
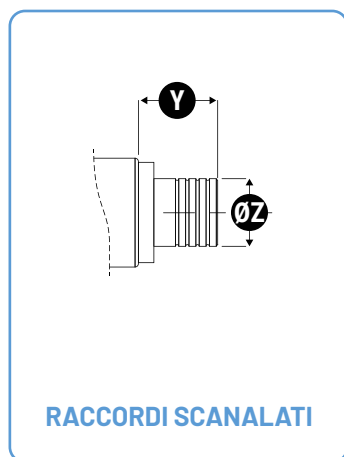


DIMENSIONI

Unità : mm



| Dimensioni di massima | | | Fissazione | | | ingresso / uscita | | | | | |
|-----------------------|-----|-----|------------|-----|----------|-------------------|-----|-----|-----|-----|-------|
| A | B | C | D | E | F | G | H | I | J | K | L |
| <J | 288 | 545 | 130 | 175 | Ø12 (x4) | 175 | 194 | 130 | 375 | 175 | 114.5 |

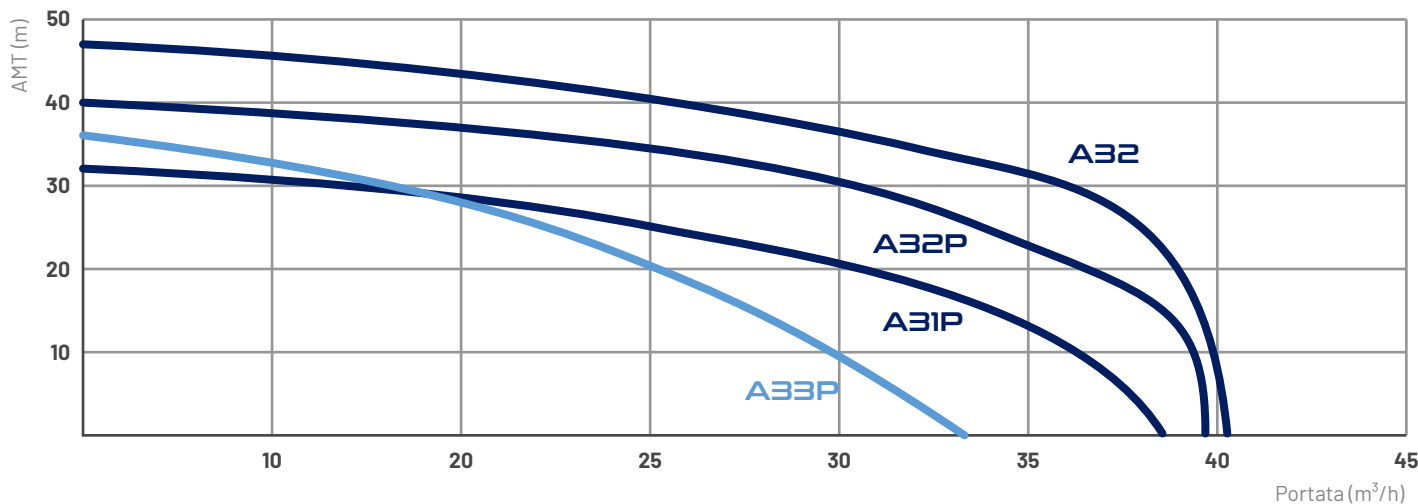


| | Raccordi scanalati | | Dadi | | Flange | | | |
|---------------|--------------------|---|------|------------------|--------|-----|-----|----------|
| | Y | Z | Y | Z | Y | Z | X | V |
| Entrée | - | - | 33 | TR 108X5 DN65 | 75 | 185 | 144 | Ø18 (x4) |
| Sortie | - | - | 7 | G2" 3/4 DN52 | 5 | 165 | 125 | Ø18 (x4) |

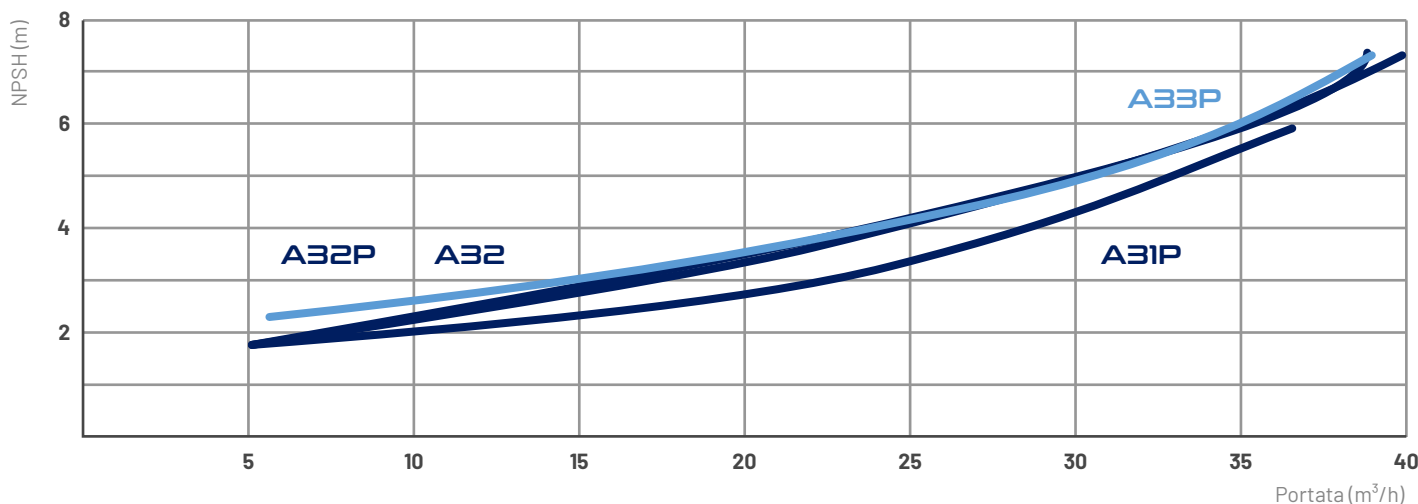
FT-SI-A-SERIES-A33P-IT



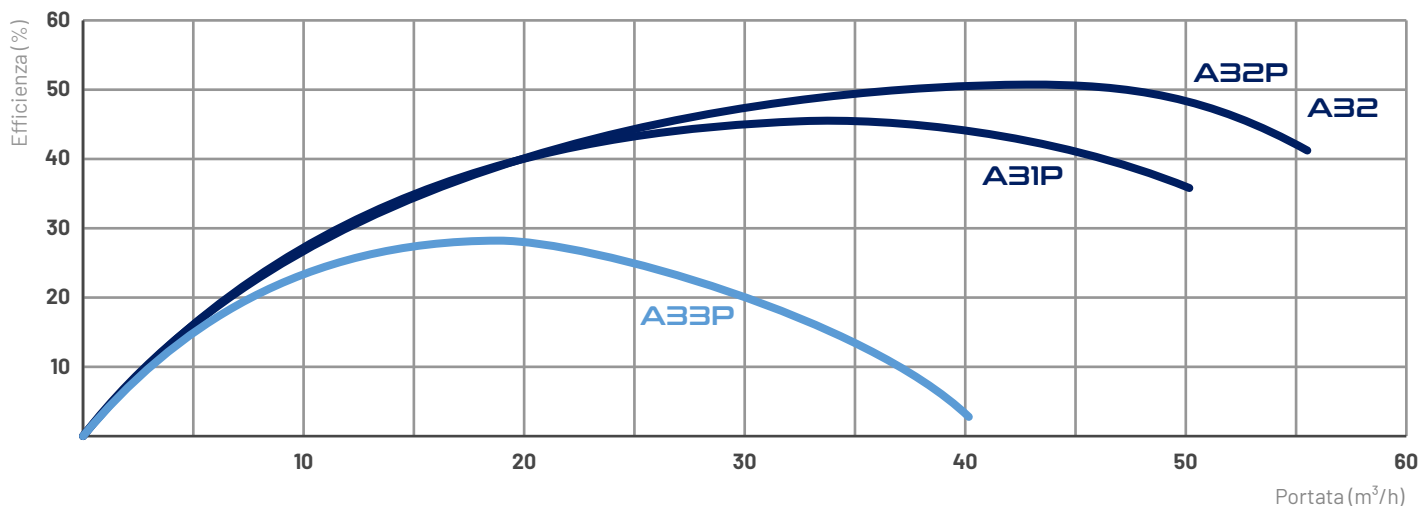
CURVA DI FLUSSO



NPSH CURVA



EFFICIENZA CURVA



FT-SI-A-SERIES-A33P-IT



SIEBEC POMPE A TENUTA MECCANICA

A SERIES

MODELLI COMPATIBILI CON LIQUIDI CORROSIVI

| ↓ | Portata (m ³ /h) | AMT (m) | Potenza (kW) | Densità | Alimentazione (V) |
|------|--------------------------------|------------|-----------------|-------------|----------------------|
| A15 | 4,8 | 9 | 0.18 | < 1.2 | 230/400 Trifase |
| A18 | 10 | 18 | 0.75 | < 1.8 | 230/400 Trifase |
| A19 | 14 | 19 | 1.1 | < 1.7 | 230/400 Trifase |
| A27 | 31,5 | 22 | 2.2 | < 1.4 | 230/400 Trifase |
| A30 | 43 | 22 | 4 | < 1.6 | 230/400 Trifase |
| A31P | 52 | 32 | 5,5 - 7,5 | < 1,1 - 1,5 | 230/400 Trifase |
| A32P | 57 | 41 | 7,2 | < 1 | 230/400 Trifase |
| A33P | 48 | 36 | 4 - 5,5 | < 1 - 1,25 | 230/400 Trifase |
| A32 | 58 | 46,5 | 7,5 | < 1 | 230/400 Trifase |

⚠ ATTENZIONE
MODELLI NON COMPATIBILI CON LIQUIDI CORROSIVI

| ↓ | Portata (m ³ /h) | AMT (m) | Potenza (kW) | Viscosità | Alimentazione (V) |
|--------|--------------------------------|------------|---|-----------|--------------------------------|
| AP18 | 10 | 16 | 0.55 | 15 cSt | 230 Monofase o 230/400 Trifase |
| AP19 | 12.5 | 17,5 | 1.1 | 15 cSt | 230 Monofase o 230/400 Trifase |
| AP18HP | 7,5 | 24 | 1,1kW (de 1 cSt à 45 cSt) | 45 cSt | 230 Monofase o 230/400 Trifase |
| AP19HP | 10 | 30 | 1,1kW pour de l'eau 1,5kW pour de l'huile jusqu'à 45 cSt | 45 cSt | 230 Monofase o 230/400 Trifase |

