

**Débit**48 m³/h**HMT**

36 m

Puissance

4 - 5,5 kW

Pompe horizontale à garniture mécanique pour le transfert de fluides corrosifs

APPLICATIONS

Fluides corrosifs

Fluides denses

Transfert des bains

AVANTAGES

Excellent rendement

Résistant aux acides et aux bases

Transfert de bains chauds

RACCORDS

Ecou

Fileté

Cannelé

Bride

SPÉCIFICATION**Performances hydrauliques**

Débit max (m ³ /h)	48
HMT (m)	36
Température max (°C)	80 (PP)
Densité	<1 - 1,25

Moteur

Norme	IE3
Alimentation (V)	230/400 Triphasé
Puissance (kW)	4 - 5,5
Fréquence (Hz)	50 - 60
Vitesse de rotation (tr/min)	3000

Conception

Technologie	Garniture mécanique
Matériaux disponibles	Polypropylène (PP)
Garniture	carbure/carbure (autres sur demande)
Joint	EPDM (PP) FPM (PP)



SIEBEC SAS
contact@siebec.com



SIEBEC Ltd
sales@siebec.co.uk



SIEBEC S.L.
ventas@siebec.com



SIEBEC SRL
commerciale@siebec.com



SIEBEC GmbH
info@siebec.de



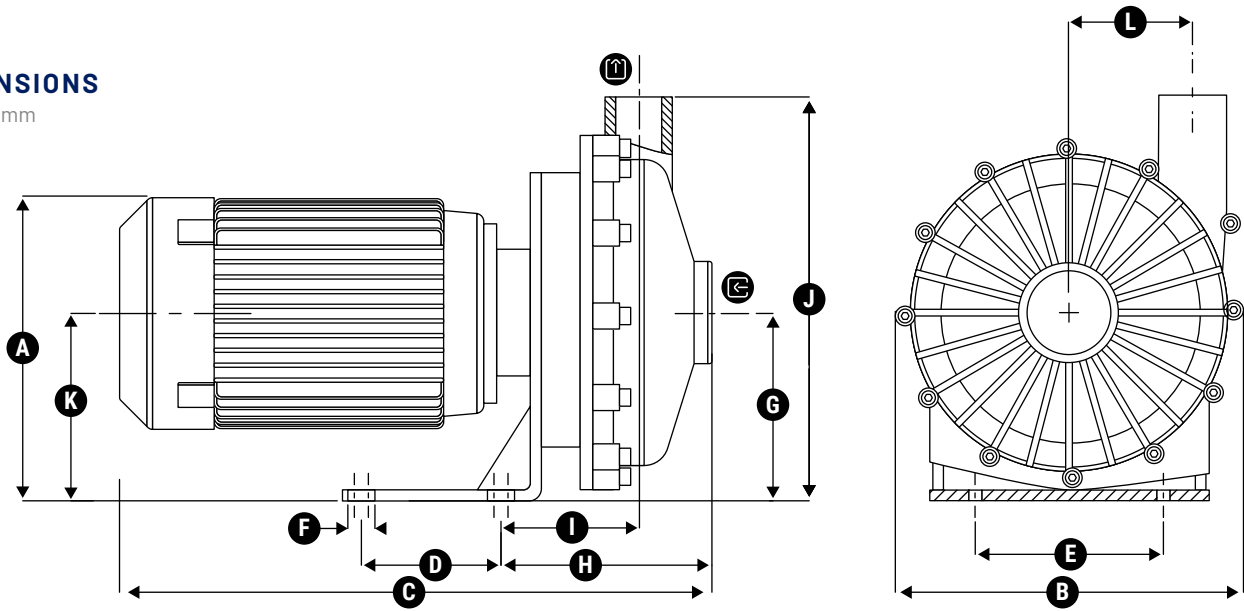
SIEBEC LDA
info.pt@siebec.com

Nous sommes là pour vous aider.

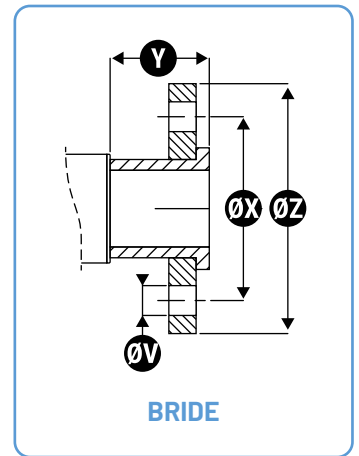
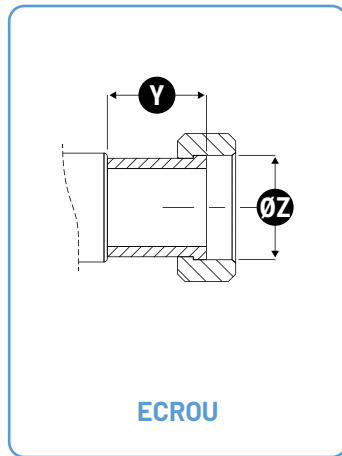
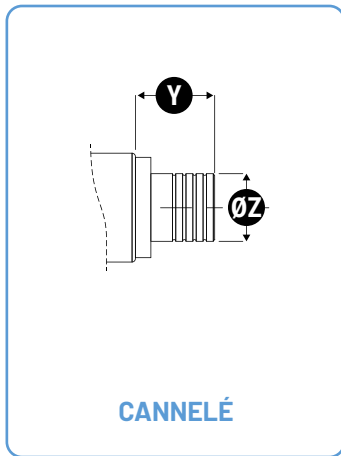
Contactez-nous !

DIMENSIONS

Unités : mm



Encombrement			Fixation			Entrée / sortie					
A	B	C	D	E	F	G	H	I	J	K	L
<J	288	545	130	175	Ø12 (x4)	175	194	130	375	175	114.5

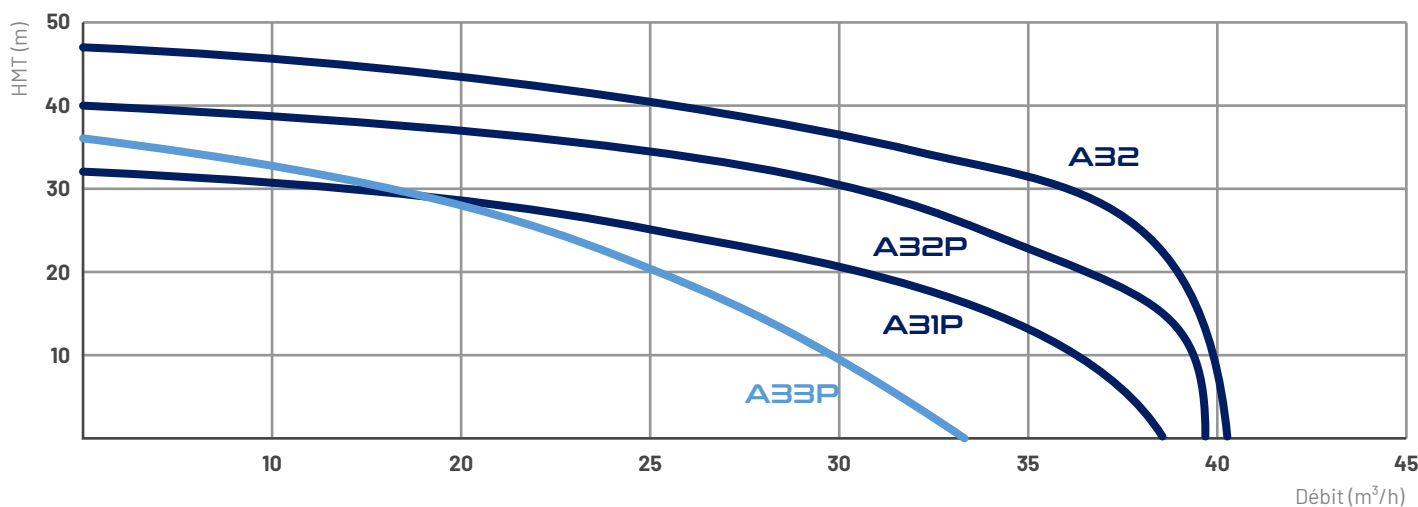


	Cannelé		Ecrou		Bride			
	Y	Z	Y	Z	Y	Z	X	V
Entrée	-	-	33	TR 108X5 DN65	75	185	144	Ø18 (x4)
Sortie	-	-	7	G2" 3/4 DN52	5	165	125	Ø18 (x4)

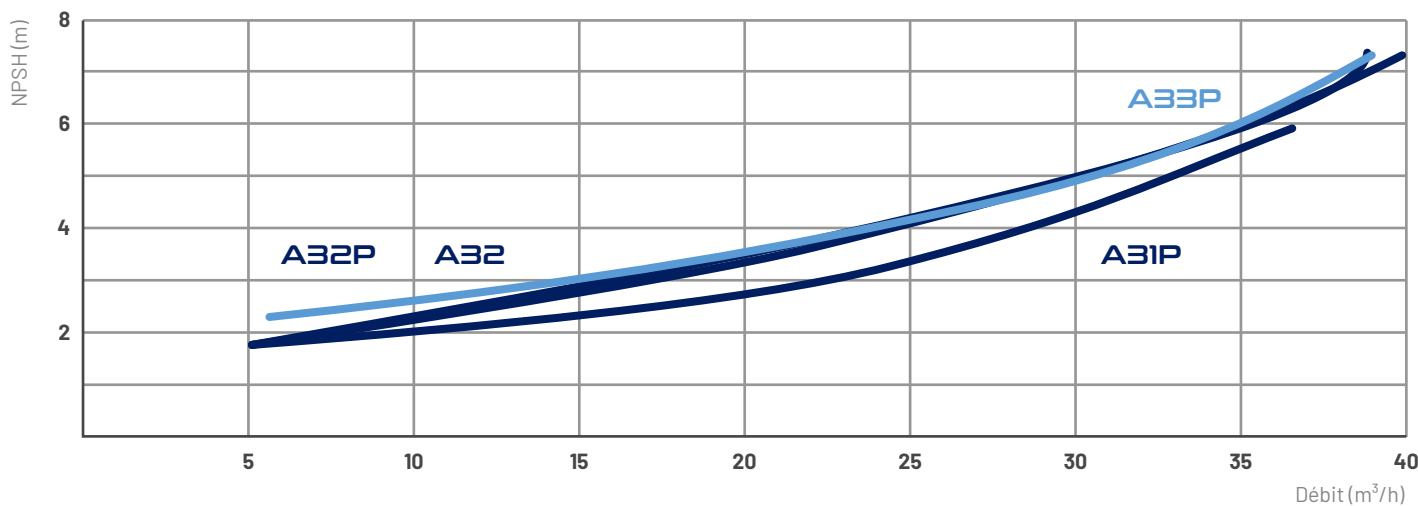
FT-SI-A-SERIES-A33P_FR



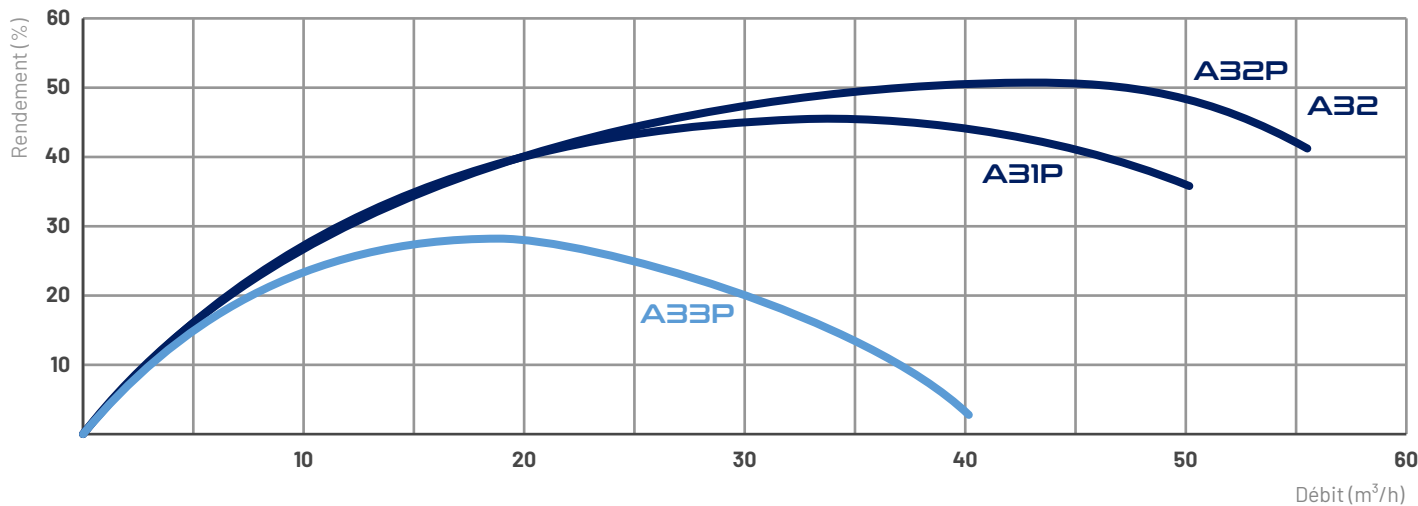
COURBES DES DÉBITS



COURBES NPSH



COURBES DE RENDEMENT



POMPES À GARNITURE MÉCANIQUE SIEBEC

A SERIES

MODÈLES COMPATIBLES LIQUIDES CORROSIFS

↓	Débit (m ³ /h)	HMT (m)	Puissance (kW)	Densité	Alimentation (V)
A15	4,8	9	0.18	< 1.2	230/400 Triphasé
A18	10	18	0.75	< 1.8	230/400 Triphasé
A19	14	19	1.1	< 1.7	230/400 Triphasé
A27	31,5	22	2.2	< 1.4	230/400 Triphasé
A30	43	22	4	< 1.6	230/400 Triphasé
A31P	52	32	5,5 - 7,5	< 1,1 - 1,5	230/400 Triphasé
A32P	57	41	7,2	< 1	230/400 Triphasé
A33P	48	36	4 - 5,5	< 1 - 1,25	230/400 Triphasé
A32	58	46,5	7,5	< 1	230/400 Triphasé

⚠ ATTENTION
MODÈLES NON-COMPATIBLES LIQUIDES CORROSIFS

↓	Débit (m ³ /h)	HMT (m)	Puissance (kW)	Viscosité	Alimentation (V)
AP18	10	16	0.55	15 cSt	230 Monophasé ou 230/400 Triphasé
AP19	12.5	17,5	1.1	15 cSt	230 Monophasé ou 230/400 Triphasé
AP18HP	7,5	24	1,1kW (de 1 cSt à 45 cSt)	45 cSt	230 Monophasé ou 230/400 Triphasé
AP19HP	10	30	1,1kW pour de l'eau 1,5kW pour de l'huile jusqu'à 45 cSt	45 cSt	230 Monophasé ou 230/400 Triphasé

