

**Durchfluss**48 m³/h**Gesamtförderhöhe**

36 m

Leistung

4 - 5.5 kW

Horizontale Gleitringgedichtete Pumpen zur Förderung von korrosiven Flüssigkeiten

ANWENDUNGEN

Korrosive Flüssigkeiten

Dichte Flüssigkeiten

Bad-Transfer

VORTEILE

Hervorragende Leistung

Ausgezeichnete Beständigkeit gegenüber Säuren und Basen

Galvanische Badübertragung

ANSCHLÜSSE

Muttern

Gewinde

Schlauchtüllen

Flansche

SPEZIFIKATIONEN**Hydraulische Leistungen**

Durchfluss maximal (m ³ /h)	48
Gesamtförderhöhe (m)	36
Temperatur maximal (°C)	80 (PP)
Dichte	<1 - 1,25

Motor

Standard	IE3
Stromzufuhr (V)	230/400 Dreiphasig
Leistung (kW)	4 - 5.5
Frequenz (Hz)	50 - 60
Rotationsgeschwindigkeit (tr/min)	3000

Entwurf

Technologie	Gleitringgedichtete
Verfügbare Materialien	Polypropylen (PP)
Dichtung	Karbid/Karbid (weitere auf Anfrage)
Gelenke	EPDM (PP) FPM (PP)



SIEBEC SAS
contact@siebec.com



SIEBEC Ltd
sales@siebec.co.uk



SIEBEC S.L.
ventas@siebec.com



SIEBEC SRL
commerciale@siebec.com



SIEBEC GmbH
info@siebec.de



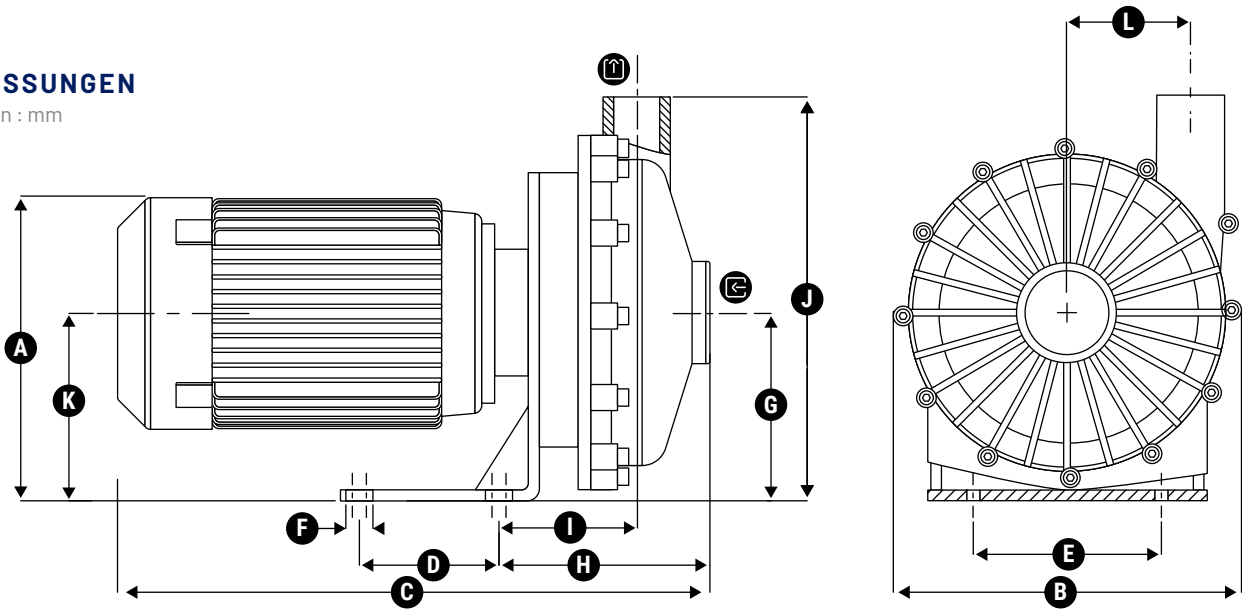
SIEBEC LDA
info.pt@siebec.com

Wir sind hier, um zu helfen.
Kontaktieren Sie uns !

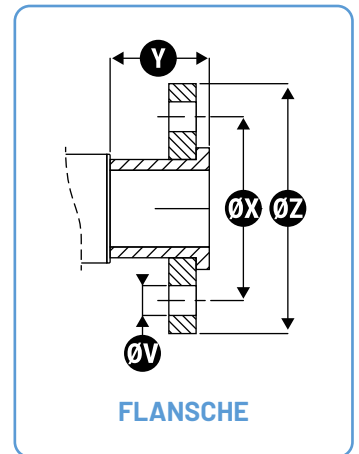
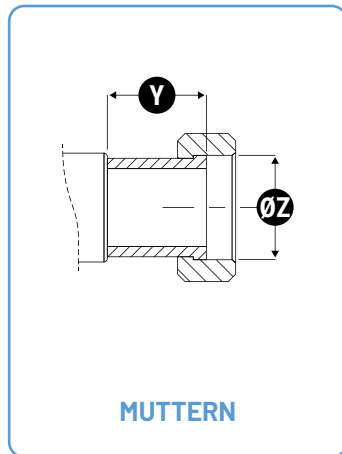
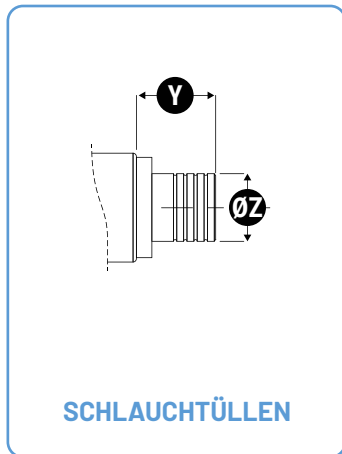


ABMESSUNGEN

Einheiten : mm



Umrissmaße			Befestigung			Einlass / Auslass					
A	B	C	D	E	F	G	H	I	J	K	L
<J	288	545	130	175	Ø12 (x4)	175	194	130	375	175	114.5

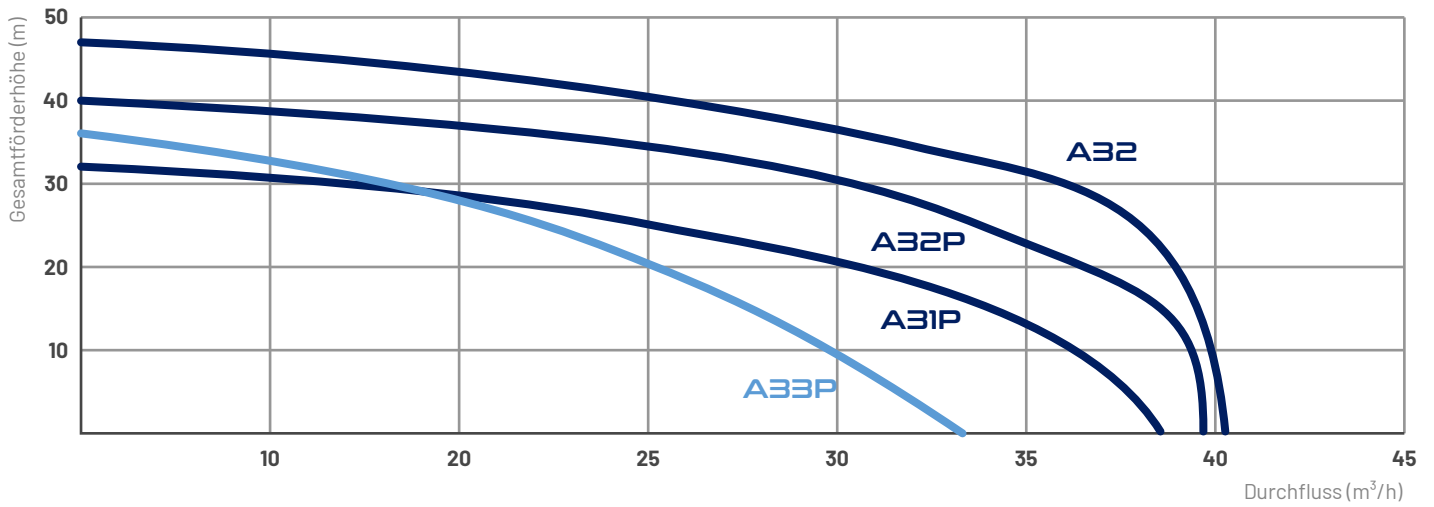


	Schlauchtüllen		Muttern		Flansche			
	Y	Z	Y	Z	Y	Z	X	V
Entrée	-	-	33	TR 108X5 DN65	75	185	144	Ø18 (x4)
Sortie	-	-	7	G2" 3/4 DN52	5	165	125	Ø18 (x4)

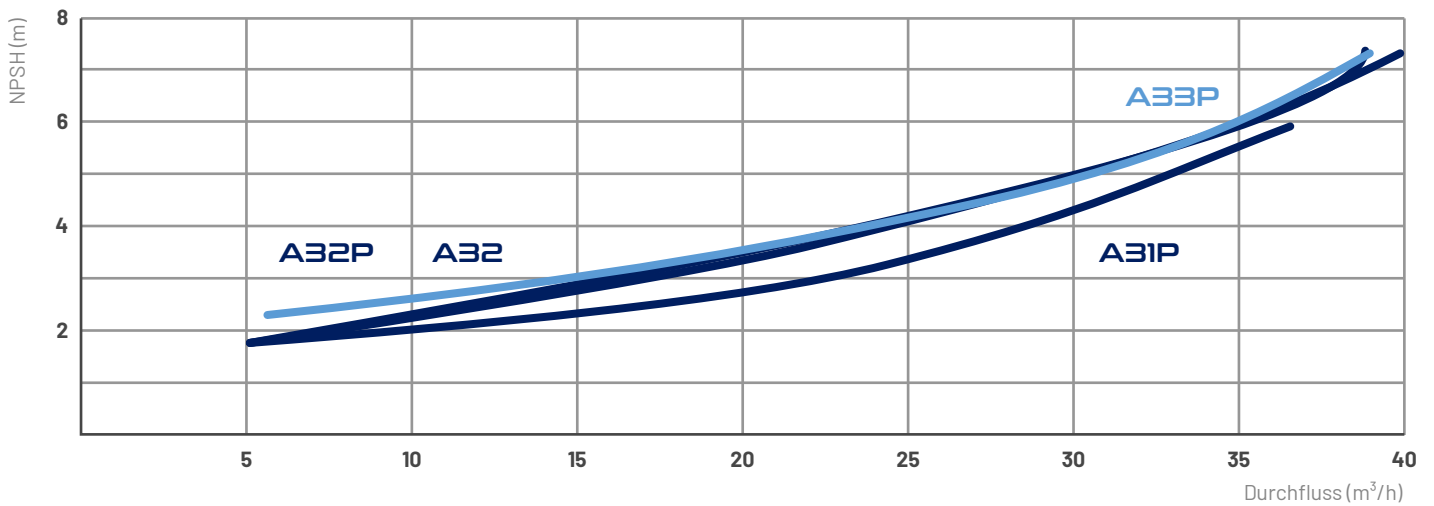
FT-SI-A-SERIES-A33P-DE



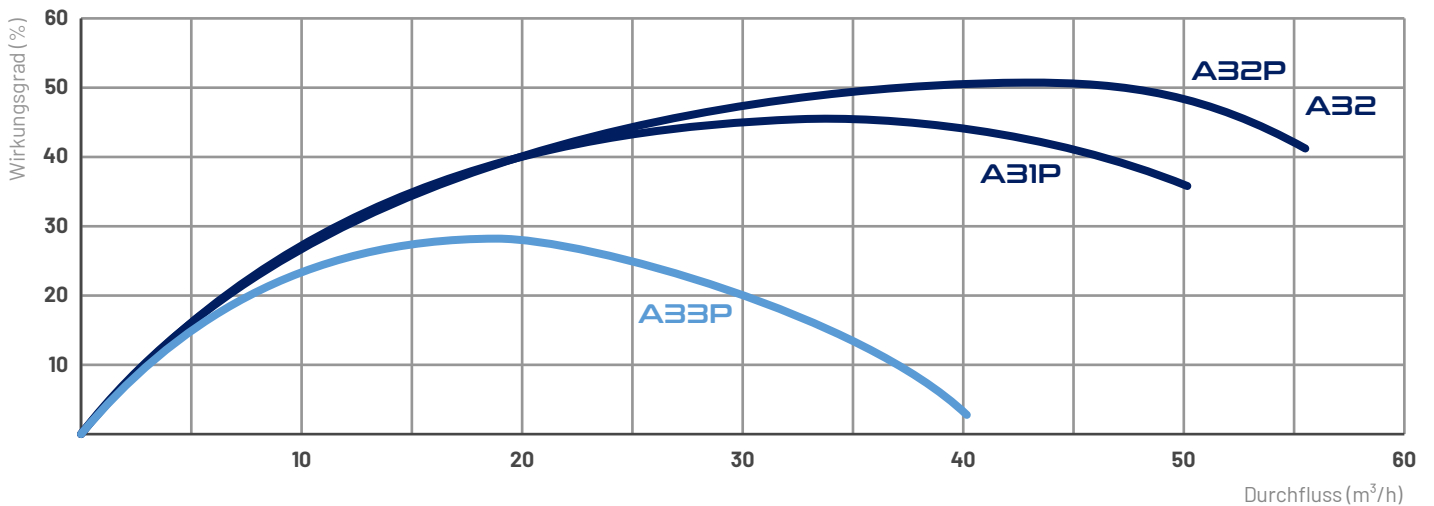
DURCHFLUSSKURVE



NPSH KURVE



WIRKUNGSGRADKURVE




FT-SI-A-SERIES-A33P-DE




SIEBEC GLEITRINGGEDICHTETE PUMPEN

A SERIES

MIT ÄTZENDEN FLÜSSIGKEITEN KOMPATIBLE MODELLE

	Durchfluss (m ³ /h)	Gesamtförderhöhe (m)	Leistung (kW)	Dichte	Stromzufuhr (V)
A15	4,8	9	0.18	< 1.2	230/400 Dreiphasig
A18	10	18	0.75	< 1.8	230/400 Dreiphasig
A19	14	19	1.1	< 1.7	230/400 Dreiphasig
A27	31,5	22	2.2	< 1.4	230/400 Dreiphasig
A30	43	22	4	< 1.6	230/400 Dreiphasig
A31P	52	32	5,5 - 7,5	< 1,1 - 1,5	230/400 Dreiphasig
A32P	57	41	7,2	< 1	230/400 Dreiphasig
A33P	48	36	4 - 5,5	< 1 - 1,25	230/400 Dreiphasig
A32	58	46,5	7,5	< 1	230/400 Dreiphasig

⚠ ACHTUNG
NICHT KOMPATIBLE MODELLE KORROSIVE FLÜSSIGKEITEN

	Durchfluss (m ³ /h)	Gesamtförderhöhe (m)	Leistung (kW)	Viskosität	Stromzufuhr (V)
AP18	10	16	0.55	15 cSt	230 Einphasig oder 230/400 Dreiphasig
AP19	12.5	17,5	1.1	15 cSt	230 Einphasig oder 230/400 Dreiphasig
AP18HP	7,5	24	1,1kW (de 1 cSt à 45 cSt)	45 cSt	230 Einphasig oder 230/400 Dreiphasig
AP19HP	10	30	1,1kW pour de l'eau 1,5kW pour de l'huile jusqu'à 45 cSt	45 cSt	230 Einphasig oder 230/400 Dreiphasig

