**Caudal**58 m³/h**Altura manométrica**

46.5 m

Potencia

7.5 kW

Bomba horizontal de arrastre mecánico para el trasiego de fluidos corrosivos

APLICACIONES

Líquidos corrosivos
Fluidos densos
Traslado de baños

VENTAJAS

Excelente rendimiento
Excelente resistencia a ácidos y bases
Transferencia por baño galvánico

CONEXIONES

Racor roscado
Rosca macho
Virolas
Bridas

ESPECIFICACIONES**Rendimiento hidráulico**

Caudal máximo (m ³ /h)	58
Altura manométrica máximo (m)	46.5
Temperatura máxima (°C)	80
Densidad	<1

Motor

Estándar	IE3
Alimentación (V)	230/400 Trifásico
Potencia (kW)	7.5
Frecuencia (Hz)	50 - 60
Velocidad de rotación (tr/min)	3000

Diseño

Tecnología	Arrastre mecánico
Materiales disponibles	Hierro fundido con recubrimiento de ebonita
Sellos	carburo/carburo (otros a petición)
Juntas	EPDM (PP) FPM (PP)



SIEBEC SAS
contact@siebec.com



SIEBEC Ltd
sales@siebec.co.uk



SIEBEC S.L.
ventas@siebec.com



SIEBEC SRL
commerciale@siebec.com



SIEBEC GmbH
info@siebec.de



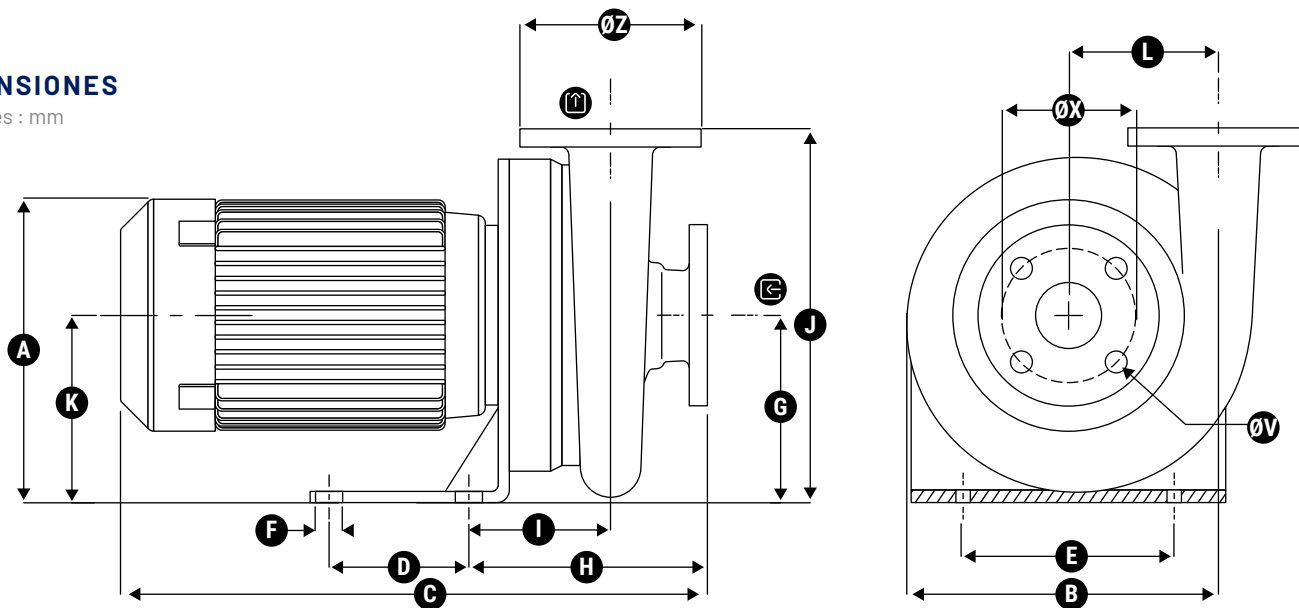
SIEBEC LDA
info.pt@siebec.com

Estamos aquí para ayudarte.
Contacto con nosotros !

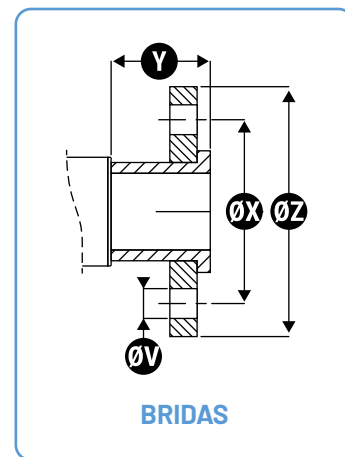
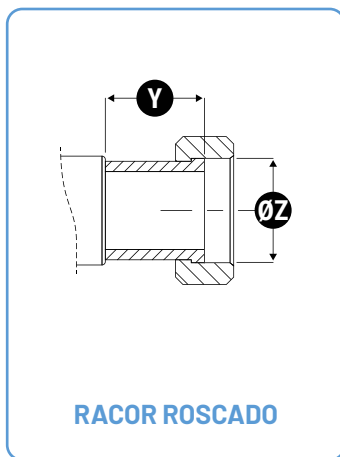
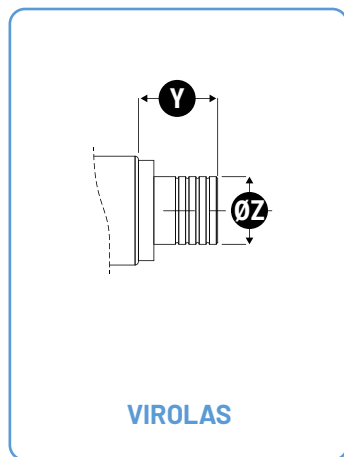


DIMENSIONES

Unidades : mm



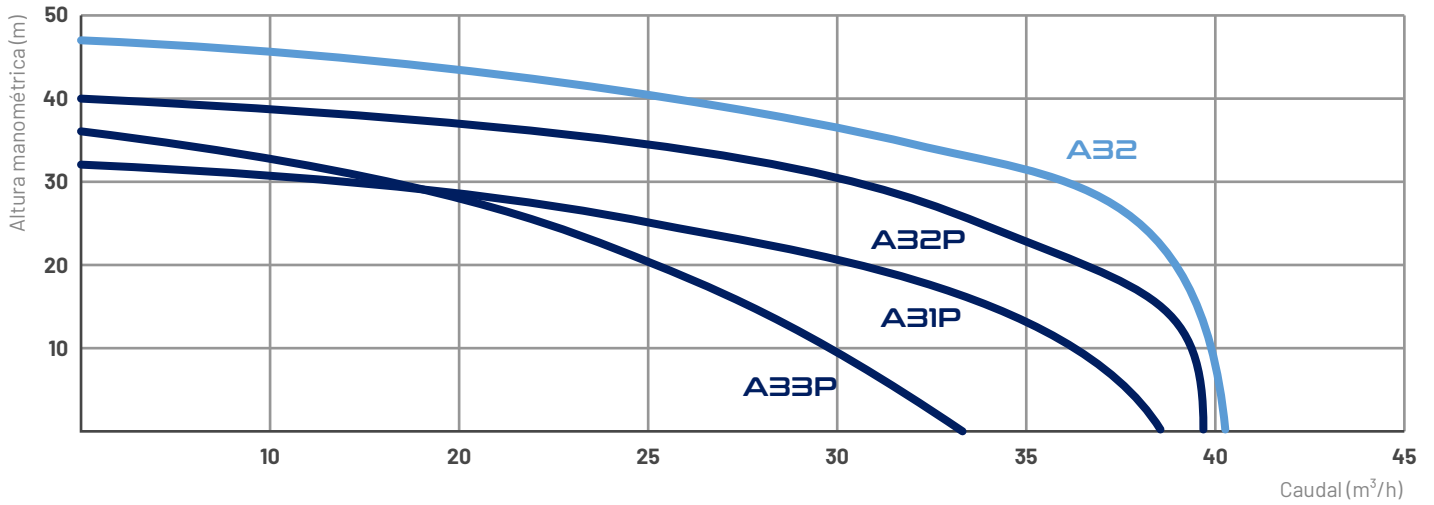
Dimensiones del contorno			Fijación			Entrada / Salida					
A	B	C	D	E	F	G	H	I	J	K	L
267	260	500	130	175	Ø12 (x4)	155	202	122	310	155	129



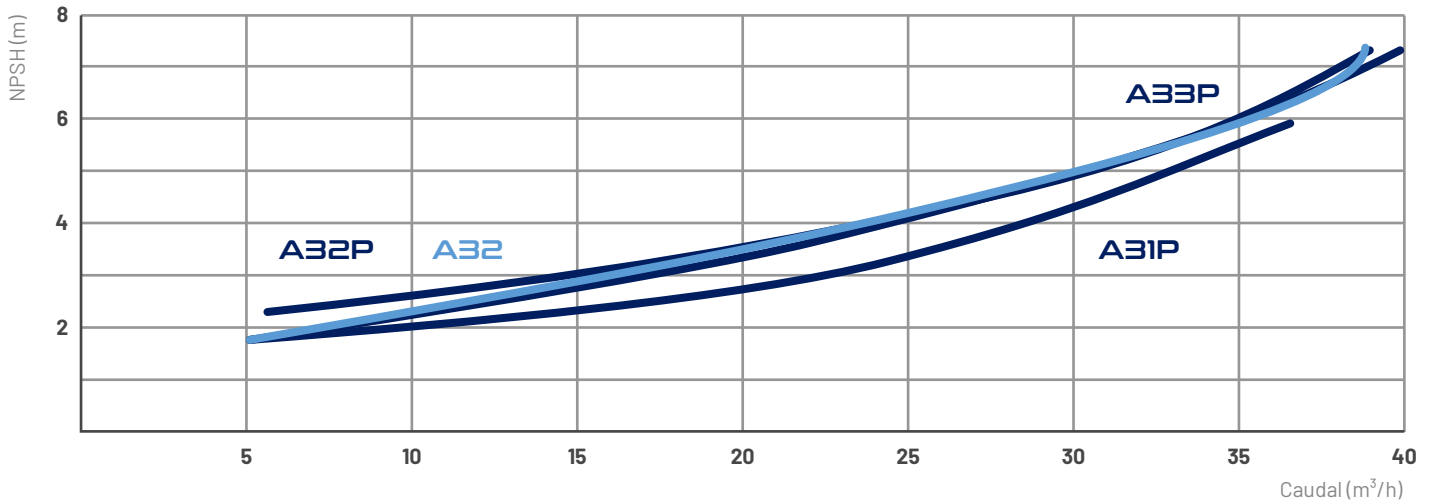
	Virolas		Racor roscado		Bridas			
	Y	Z	Y	Z	Y	Z	X	V
Entrée	-	-	-	-	-	150	110	Ø18
Sortie	-	-	-	-	-	150	110	Ø18



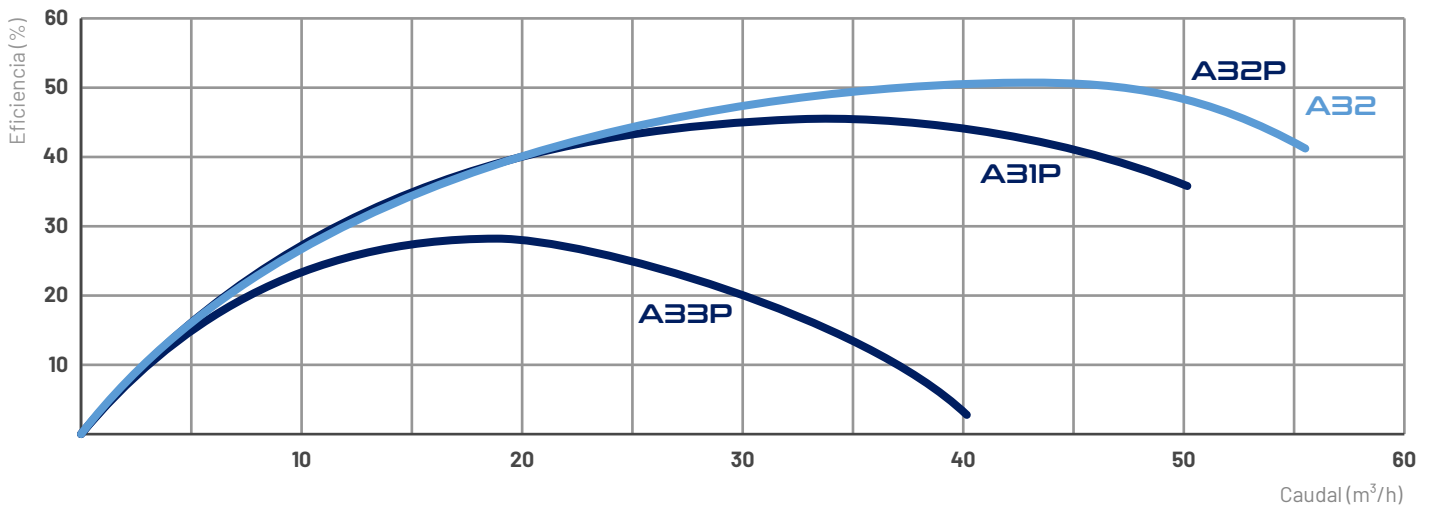
CURVA DE CAUDAL



NPSH CURVA



EFICIENCIA CURVA



SIEBEC BOMBAS DE ARRASTRE MECÁNICO

A SERIES

MODELOS COMPATIBLES CON LÍQUIDOS CORROSIVOS

↓	Caudal (m ³ /h)	Altura manométrica (m)	Potencia (kW)	Densidad	Alimentación (V)
A15	4,8	9	0.18	< 1.2	230/400 Trifásico
A18	10	18	0.75	< 1.8	230/400 Trifásico
A19	14	19	1.1	< 1.7	230/400 Trifásico
A27	31,5	22	2.2	< 1.4	230/400 Trifásico
A30	43	22	4	< 1.6	230/400 Trifásico
A31P	52	32	5,5 - 7,5	< 1,1 - 1,5	230/400 Trifásico
A32P	57	41	7,2	< 1	230/400 Trifásico
A33P	48	36	4 - 5,5	< 1 - 1,25	230/400 Trifásico
A32	58	46,5	7,5	< 1	230/400 Trifásico

⚠ ATENCIÓN
MODELOS INCOMPATIBLES CON LÍQUIDOS CORROSIVOS

↓	Caudal (m ³ /h)	Altura manométrica (m)	Potencia (kW)	Viscosidad	Alimentación (V)
AP18	10	16	0.55	15 cSt	230 Monofásico o 230/400 Trifásico
AP19	12.5	17,5	1.1	15 cSt	230 Monofásico o 230/400 Trifásico
AP18HP	7,5	24	1,1kW (de 1 cSt à 45 cSt)	45 cSt	230 Monofásico o 230/400 Trifásico
AP19HP	10	30	1,1kW pour de l'eau 1,5kW pour de l'huile jusqu'à 45 cSt	45 cSt	230 Monofásico o 230/400 Trifásico

