

**Débit**52 m<sup>3</sup>/h**HMT**

32 m

**Puissance**

5500 W

Pompe horizontale à garniture mécanique pour le transfert de fluides corrosifs

**APPLICATIONS**

Fluides corrosifs

Fluides denses

Transfert des bains

**AVANTAGES**

Excellent rendement

Résistant aux acides et aux bases

Transfert de bains chauds

**RACCORDS**

Ecou

Fileté

Cannelé

Bride

**SPÉCIFICATION****Performances hydrauliques**

Débit max (m <sup>3</sup> /h)	52
HMT (m)	32
Température max (°C)	80 (PP)
Densité	< 1,1 (<1,5 pour version Haute Densité)

**Moteur**

Norme	IE3
Alimentation (V)	230/400 Triphasé
Puissance (W)	5500 (7500 pour version Haute Densité)
Fréquence (Hz)	50 - 60
Vitesse de rotation (tr/min)	3000 - 3600

**Conception**

Technologie	Garniture mécanique
Matériaux disponibles	Polypropylène (PP)
Garniture	carbure/carbure (autres sur demande)
Joint	EPDM (PP) FPM (PP)



SIEBEC SAS  
contact@siebec.com



SIEBEC Ltd  
sales@siebec.co.uk



SIEBEC S.L.  
ventas@siebec.com



SIEBEC SRL  
commerciale@siebec.com



SIEBEC GmbH  
info@siebec.de



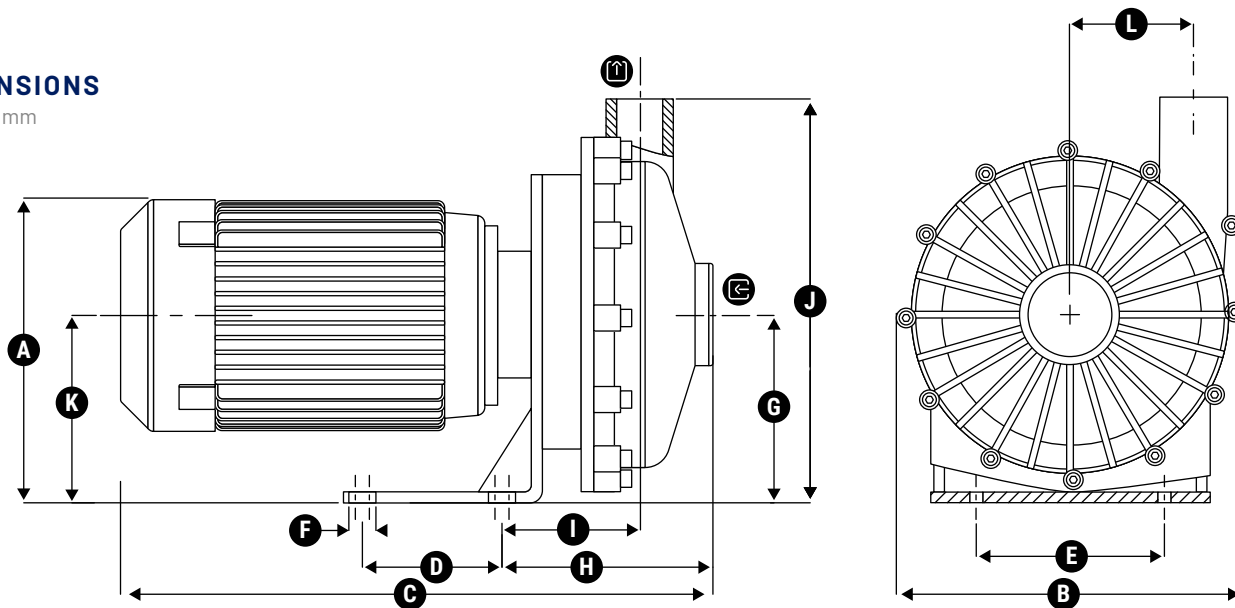
SIEBEC LDA  
info.pt@siebec.com

Nous sommes là pour vous aider.

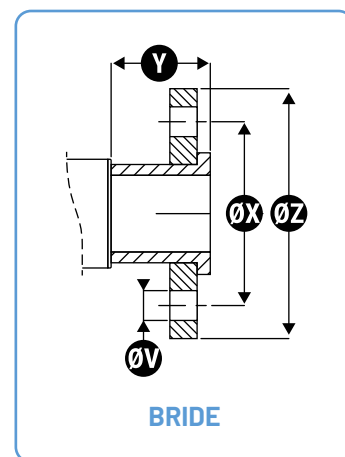
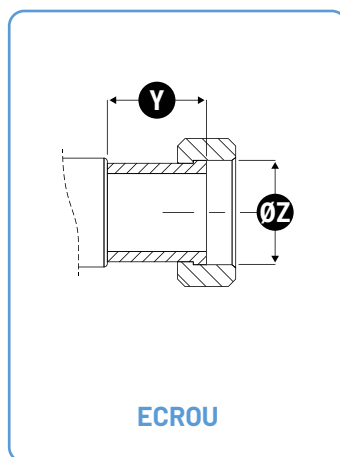
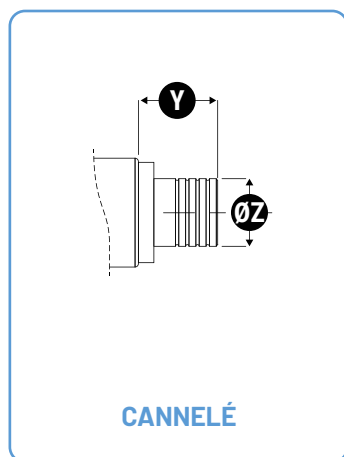
**Contactez-nous !**

## DIMENSIONS

Unités : mm



Encombrement			Fixation			Entrée / sortie					
A	B	C	D	E	F	G	H	I	J	K	L
<J	288	524	130	175	Ø12 (x4)	175	194	130	375	175	114.5

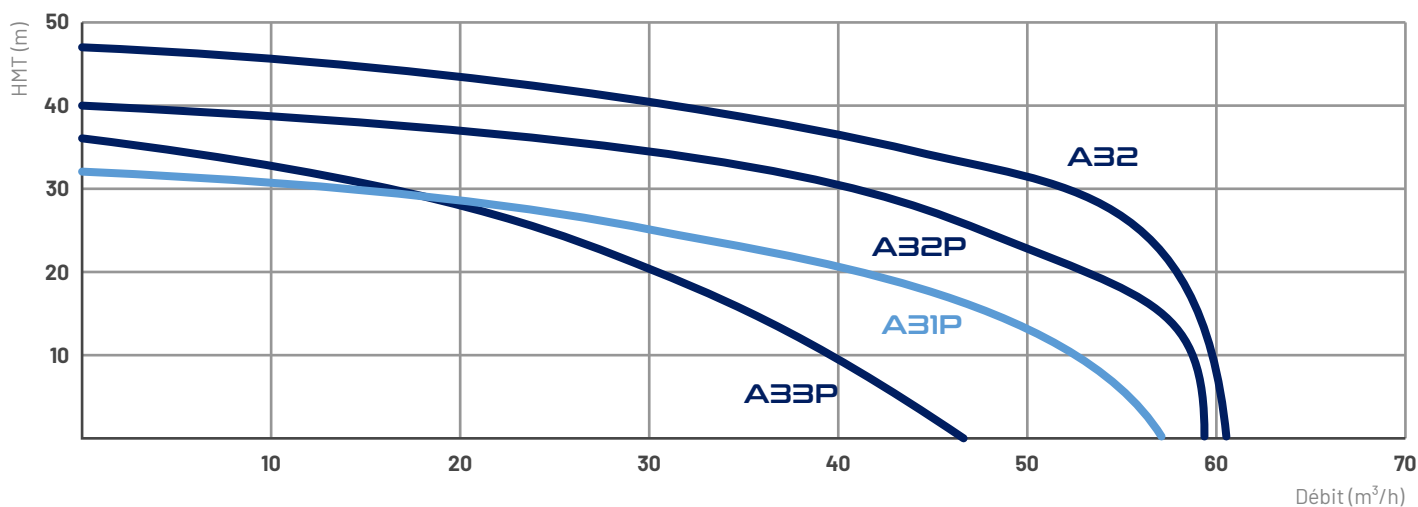


	Cannelé		Ecrou		Bride			
	Y	Z	Y	Z	Y	Z	X	V
<b>Entrée</b>	-	-	31	TR 108X5 DN65	75	185	144	Ø18 (x4)
<b>Sortie</b>	-	-	5	G2" 3/4 DN50	5	165	125	Ø18 (x4)

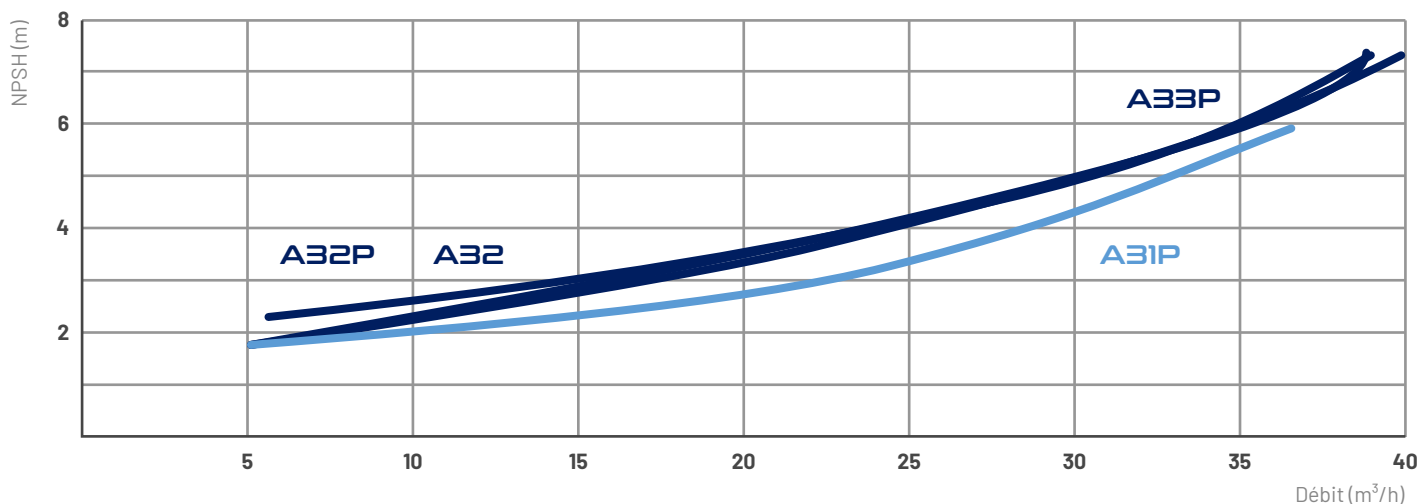
FT-SI-A-SERIES-A31P-FR



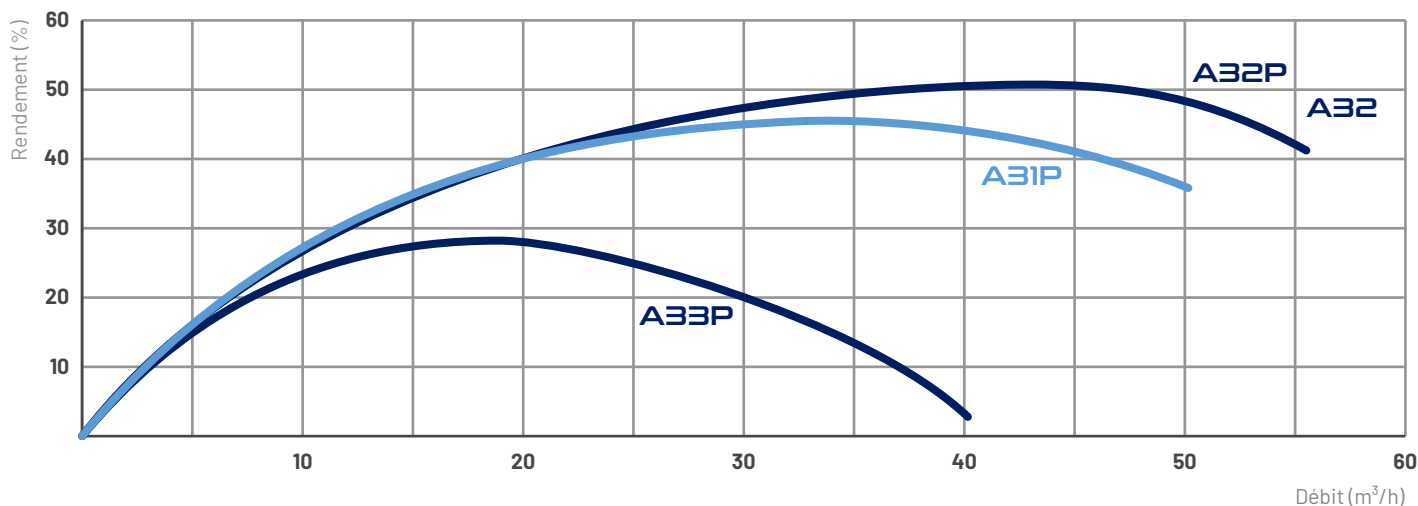
## COURBES DES DÉBITS



## COURBES NPSH



## COURBES DE RENDEMENT



## POMPES À GARNITURE MÉCANIQUE SIEBEC

## A SERIES

## MODÈLES COMPATIBLES LIQUIDES CORROSIFS

↓	Débit (m <sup>3</sup> /h)	HMT (m)	Puissance (W)	Densité	Alimentation (V)
A15	4,8	9	180	< 1.2	230/400 Triphasé
A18	10	18	750	< 1.8	230/400 Triphasé
A19	14	19	1100	< 1.7	230/400 Triphasé
A27	31,5	22	2200	< 1.4	230/400 Triphasé
A30	43	22	4000	< 1.6	230/400 Triphasé
A31P	52	32	5500 (7500*)	< 1,1 (<1,5*)	230/400 Triphasé
A32P	57	41	7500	< 1	230/400 Triphasé
A33P	48	36	5500	< 1,25	230/400 Triphasé
A32	58	46,5	7500	< 1	230/400 Triphasé

\*Version Haute Densité

**⚠ ATTENTION**  
**MODÈLES NON-COMPATIBLES LIQUIDES CORROSIFS**

↓	Débit (m <sup>3</sup> /h)	HMT (m)	Puissance (W)	Viscosité	Alimentation (V)
AP18	10	16	550	15 cSt	230 Monophasé ou 230/400 Triphasé
AP19	12.5	17,5	1100	15 cSt	230 Monophasé ou 230/400 Triphasé
AP18HP	7,5	24	1100 (de 1 cSt à 45 cSt)	45 cSt	230 Monophasé ou 230/400 Triphasé
AP19HP	10	30	1100 pour de l'eau 1500 pour de l'huile jusqu'à 45 cSt	45 cSt	230 Monophasé ou 230/400 Triphasé

SIEBEC SAS  
contact@siebec.comSIEBEC Ltd  
sales@siebec.co.ukSIEBEC S.L.  
ventas@siebec.comSIEBEC SRL  
commerciale@siebec.comSIEBEC GmbH  
info@siebec.deSIEBEC LDA  
info.pt@siebec.comNous sommes là pour vous aider.  
**Contactez-nous !**