

**Durchfluss**52 m<sup>3</sup>/h**Gesamtförderhöhe**

32 m

**Leistung**

5.5 - 7.5 kW

Horizontale Gleitringgedichtete  
Pumpen zur Förderung von  
korrosiven Flüssigkeiten

**ANWENDUNGEN**

Korrosive Flüssigkeiten  
Dichte Flüssigkeiten  
Bad-Transfer

**VORTEILE**

Hervorragende Leistung  
Ausgezeichnete Beständigkeit gegenüber  
Säuren und Basen  
Galvanische Badübertragung

**ANSCHLÜSSE**

Muttern  
Gewinde  
Schlauchtüllen  
Flansche

**SPEZIFIKATIONEN****Hydraulische Leistungen**

Durchfluss maximal (m <sup>3</sup> /h)	52
Gesamtförderhöhe (m)	32
Temperatur maximal (°C)	80 (PP)
Dichte	< 1.1 - 1.25

**Motor**

Standard	IE3
Stromzufuhr (V)	230/400 Dreiphasig
Leistung (kW)	5.5 - 7.5
Frequenz (Hz)	50 - 60
Rotationsgeschwindigkeit (tr/min)	3000

**Entwurf**

Technologie	Gleitringgedichtete
Verfügbare Materialien	Polypropylen (PP)
Dichtung	Karbid/Karbid (weitere auf Anfrage)
Gelenke	EPDM (PP) FPM (PP)



SIEBEC SAS  
contact@siebec.com



SIEBEC Ltd  
sales@siebec.co.uk



SIEBEC S.L.  
ventas@siebec.com



SIEBEC SRL  
commerciale@siebec.com



SIEBEC GmbH  
info@siebec.de



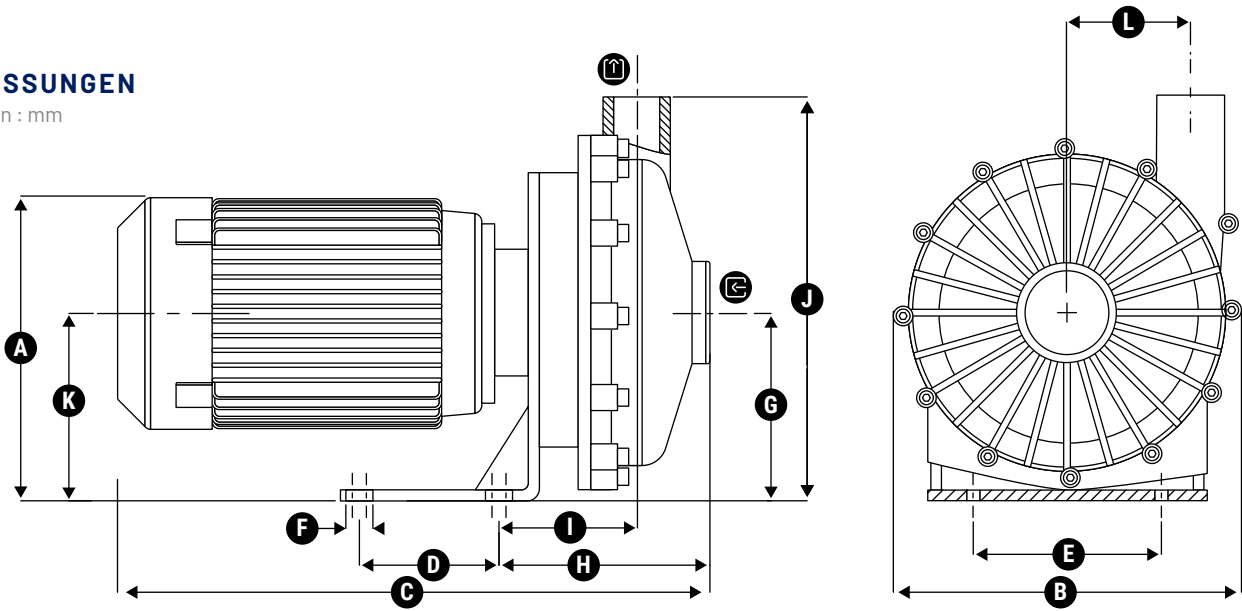
SIEBEC LDA  
info.pt@siebec.com

Wir sind hier, um zu helfen.  
**Kontaktieren Sie uns !**

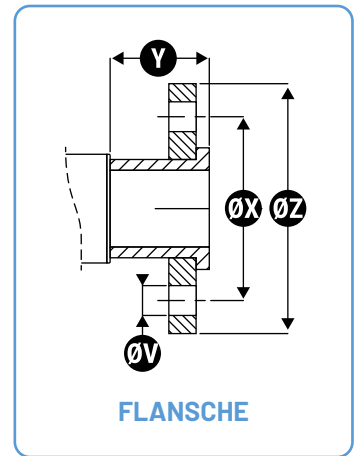
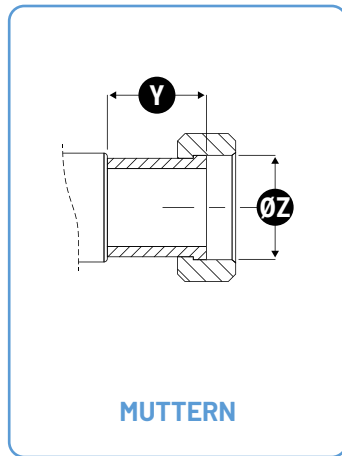
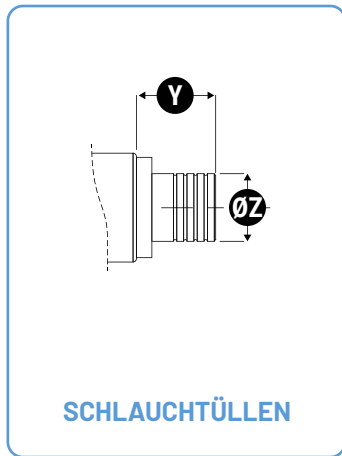


## ABMESSUNGEN

Einheiten : mm



Umrissmaße			Befestigung			Einlass / Auslass					
A	B	C	D	E	F	G	H	I	J	K	L
<J	288	524	130	175	Ø12 (x4)	175	194	130	375	175	114.5

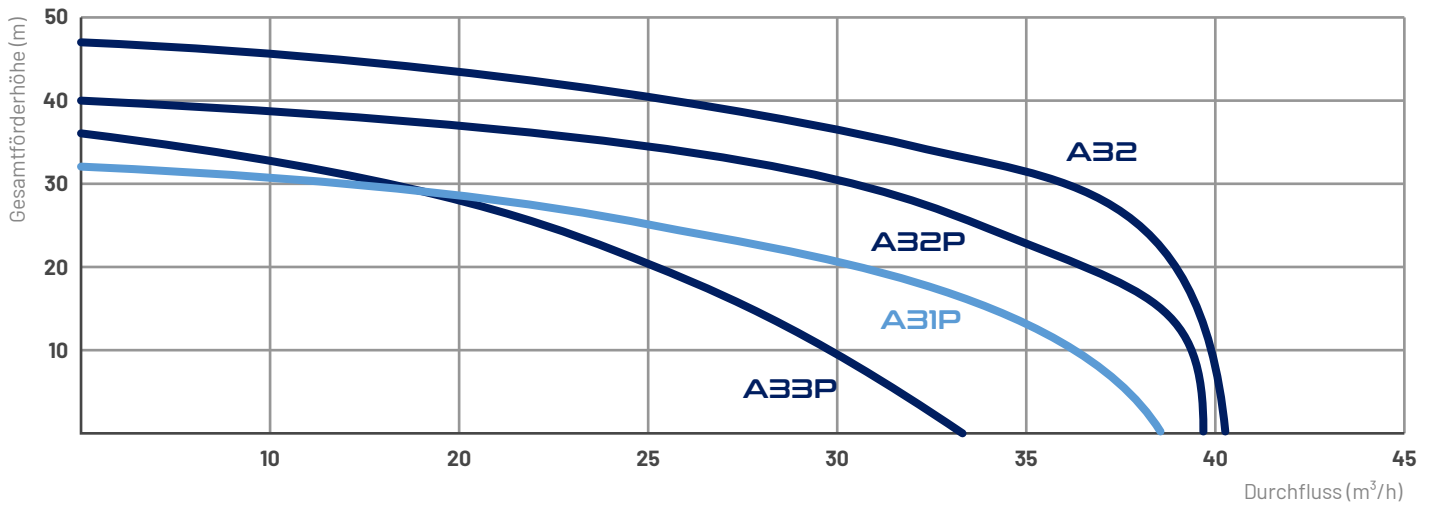


	Schlauchtüllen		Muttern		Flansche			
	Y	Z	Y	Z	Y	Z	X	V
<b>Entrée</b>	-	-	31	TR 108X5 DN65	75	185	144	Ø18 (x4)
<b>Sortie</b>	-	-	5	G2" 3/4 DN50	5	165	125	Ø18 (x4)

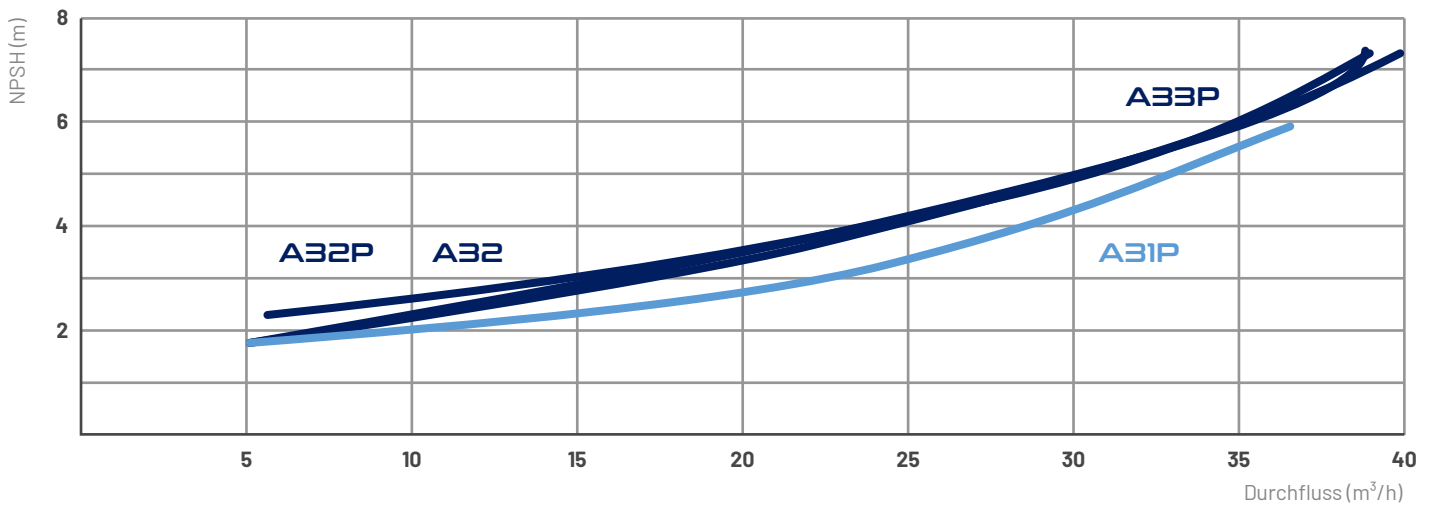
FT-SI-A-SERIES-A31P-DE



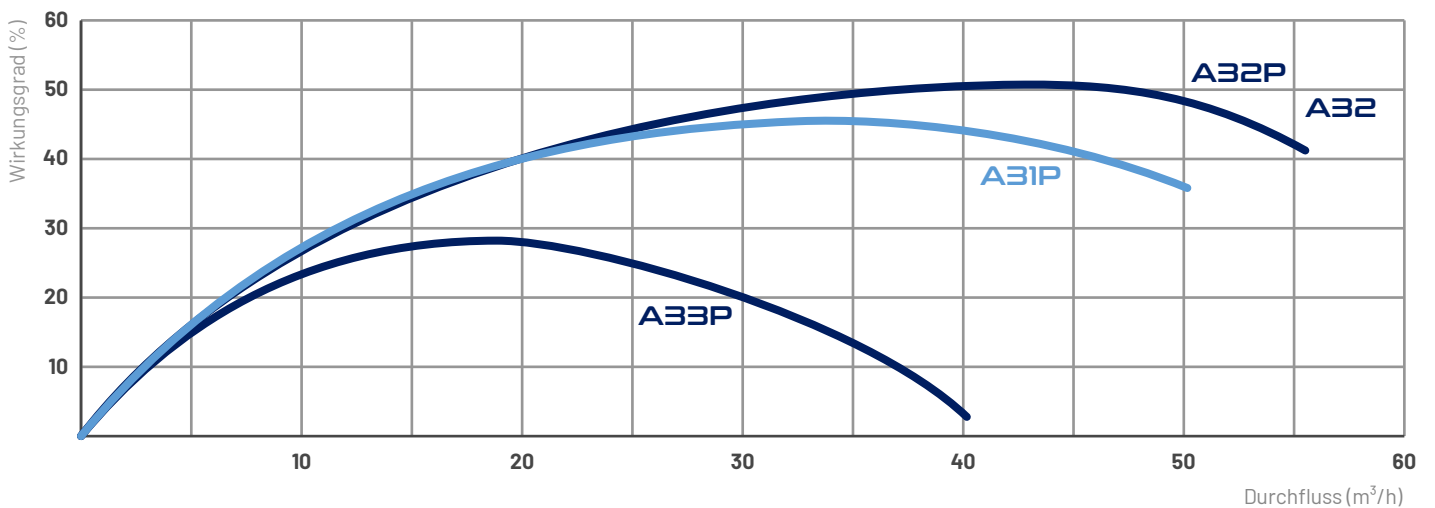
## DURCHFLUSSKURVE



## NPSH KURVE



## WIRKUNGSGRADKURVE




FT-SI-A-SERIES-A31P-DE




## SIEBEC GLEITRINGGEDICHTETE PUMPEN

## A SERIES

## MIT ÄTZENDEN FLÜSSIGKEITEN KOMPATIBLE MODELLE

	Durchfluss (m <sup>3</sup> /h)	Gesamtförderhöhe (m)	Leistung (kW)	Dichte	Stromzufuhr (V)
A15	4,8	9	0.18	< 1.2	230/400 Dreiphasig
A18	10	18	0.75	< 1.8	230/400 Dreiphasig
A19	14	19	1.1	< 1.7	230/400 Dreiphasig
A27	31,5	22	2.2	< 1.4	230/400 Dreiphasig
A30	43	22	4	< 1.6	230/400 Dreiphasig
A31P	52	32	5,5 - 7,5	< 1,1 - 1,5	230/400 Dreiphasig
A32P	57	41	7,2	< 1	230/400 Dreiphasig
A33P	48	36	4 - 5,5	< 1 - 1,25	230/400 Dreiphasig
A32	58	46,5	7,5	< 1	230/400 Dreiphasig

**⚠ ACHTUNG**  
NICHT KOMPATIBLE MODELLE KORROSIVE FLÜSSIGKEITEN

	Durchfluss (m <sup>3</sup> /h)	Gesamtförderhöhe (m)	Leistung (kW)	Viskosität	Stromzufuhr (V)
AP18	10	16	0.55	15 cSt	230 Einphasig oder 230/400 Dreiphasig
AP19	12.5	17,5	1.1	15 cSt	230 Einphasig oder 230/400 Dreiphasig
AP18HP	7,5	24	1,1kW (de 1 cSt à 45 cSt)	45 cSt	230 Einphasig oder 230/400 Dreiphasig
AP19HP	10	30	1,1kW pour de l'eau 1,5kW pour de l'huile jusqu'à 45 cSt	45 cSt	230 Einphasig oder 230/400 Dreiphasig

