

**Portata**31.5 m³/h**AMT**

22 m

Potenza

2.2 kW

Pompa a tenuta meccanica
orizzontali per il trasferimento di
fluidi corrosivi

APPLICAZIONI

Fluidi corrosivi

Fluidi densi

Trasferimento di bagni

VANTAGGI

Succhieruola di protezione

Auto-riempimento

Resa eccellente

Eccellente resistenza agli acidi e alle basi

Trasferimento del bagno galvanico

RACCORDI

Dadi

Filettatura

Raccordi scanalati

Flange

SPECIFICHE**Prestazioni idrauliche**

Portata massima (m ³ /h)	31.5
Altezza manometrica massima (m)	22
Temperatura massima (°C)	80 (PP) - 110 (PVDF)
Densità	< 1.4

Motore

Standard	IE3
Alimentazione (V)	230/400 Trifase
Potenza (kW)	2.2
Frequenza (Hz)	50 - 60
Velocità di rotazione (rpm)	3000

Design

Tecnologia	Tenuta meccanica
Materiali disponibili	Polipropilene (PP) Polyfluorure de vinylidène (PVDF)
Sigilli	Carburo/Carburo
Guarnizioni	EPDM (PP) FPM (PP - PVDF)



SIEBEC SAS
contact@siebec.com



SIEBEC Ltd
sales@siebec.co.uk



SIEBEC S.L.
ventas@siebec.com



SIEBEC SRL
commerciale@siebec.com



SIEBEC GmbH
info@siebec.de



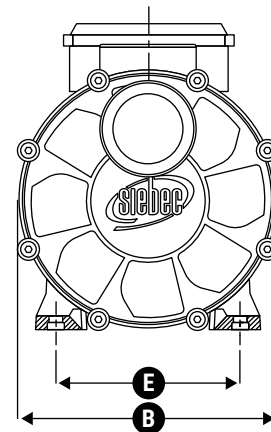
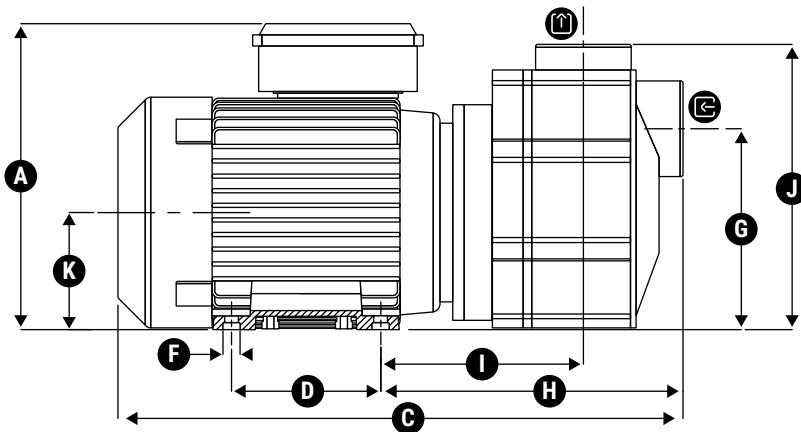
SIEBEC LDA
info.pt@siebec.com

Siamo qui per aiutarvi.
Contattateci !

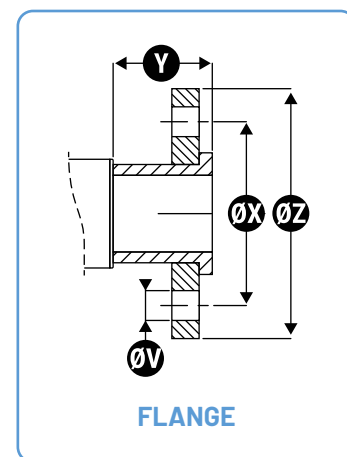
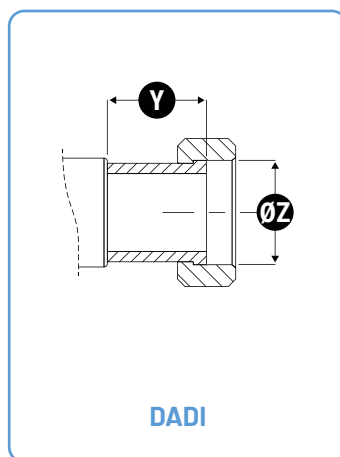
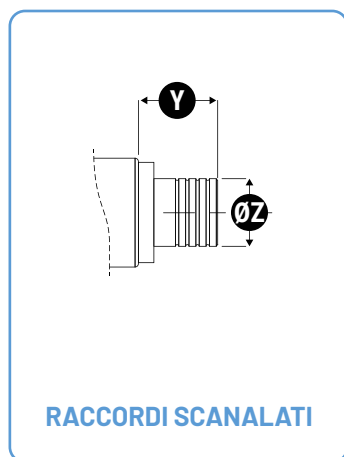


DIMENSIONI

Unità : mm



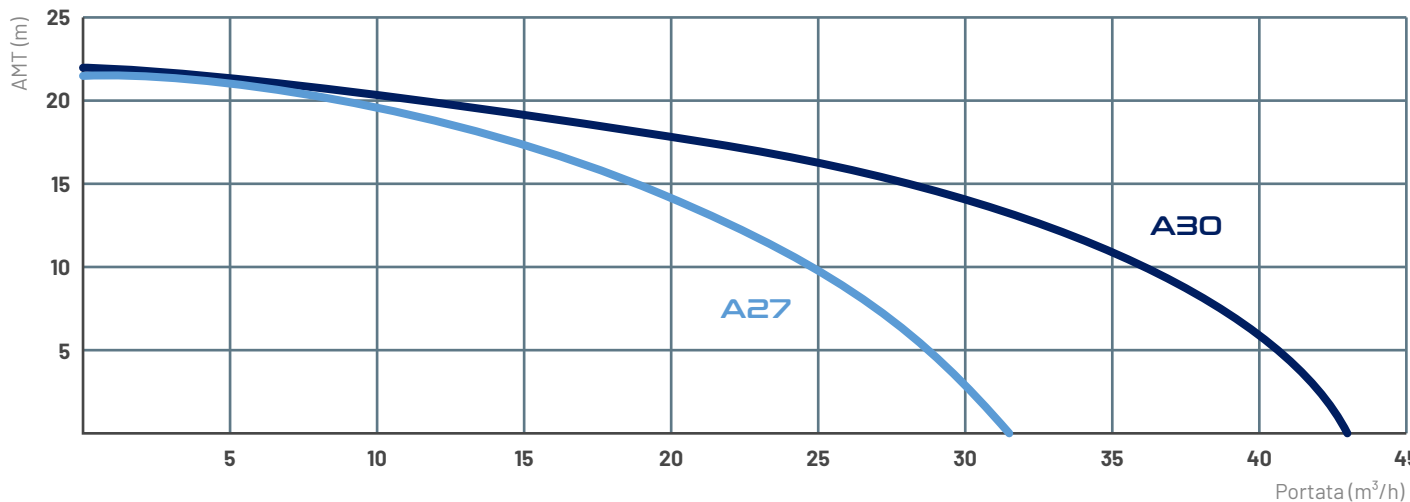
Dimensioni di massima			Fissazione			ingresso / uscita					
A	B	C	D	E	F	G	H	I	J	K	L
223	223	N/A	125	140	Ø10 (x4)	155	280.5	185	233	90	N/A



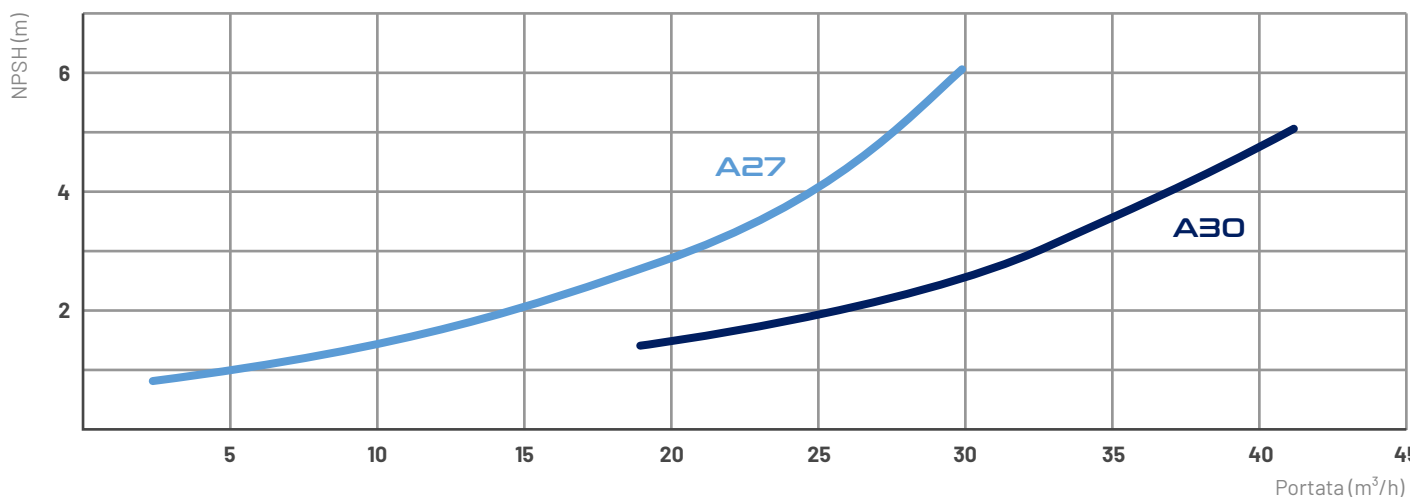
	Raccordi scanalati		Dadi		Flange			
	Y	Z	Y	Z	Y	Z	X	V
Entrée	79	Ø65	73	TR 108X5 DN65	73	Ø185	Ø145	4 x Ø18
Sortie	79	Ø65	44	G2"3/4 - DN50	46	Ø185	Ø145	Ø18 (x4)



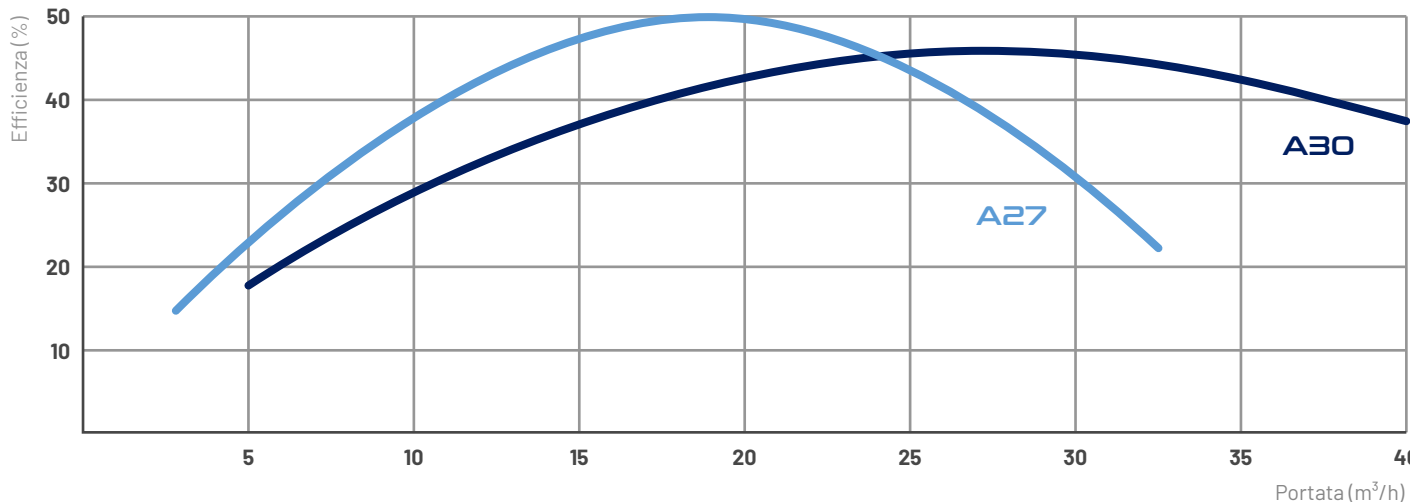
CURVA DI FLUSSO



NPSH CURVA



EFFICIENZA CURVA



FT-SI-A-SERIES-A27-IT



SIEBEC POMPE A TENUTA MECCANICA

A SERIES

MODELLI COMPATIBILI CON LIQUIDI CORROSIVI

↓	Portata (m ³ /h)	AMT (m)	Potenza (kW)	Densità	Alimentazione (V)
A15	4,8	9	0.18	< 1.2	230/400 Trifase
A18	10	18	0.75	< 1.8	230/400 Trifase
A19	14	19	1.1	< 1.7	230/400 Trifase
A27	31,5	22	2.2	< 1.4	230/400 Trifase
A30	43	22	4	< 1.6	230/400 Trifase
A31P	52	32	5,5 - 7,5	< 1,1 - 1,5	230/400 Trifase
A32P	57	41	7,2	< 1	230/400 Trifase
A33P	48	36	4 - 5,5	< 1 - 1,25	230/400 Trifase
A32	58	46,5	7,5	< 1	230/400 Trifase

⚠ ATTENZIONE
MODELLI NON COMPATIBILI CON LIQUIDI CORROSIVI

↓	Portata (m ³ /h)	AMT (m)	Potenza (kW)	Viscosità	Alimentazione (V)
AP18	10	16	0.55	15 cSt	230 Monofase o 230/400 Trifase
AP19	12.5	17,5	1.1	15 cSt	230 Monofase o 230/400 Trifase
AP18HP	7,5	24	1,1kW (de 1 cSt à 45 cSt)	45 cSt	230 Monofase o 230/400 Trifase
AP19HP	10	30	1,1kW pour de l'eau 1,5kW pour de l'huile jusqu'à 45 cSt	45 cSt	230 Monofase o 230/400 Trifase

