

**Débit**31.5 m³/h**HMT**

22 m

Puissance

2.2 kW

Pompe horizontale à garniture mécanique pour le transfert de fluides corrosifs

APPLICATIONS

Fluides corrosifs

Fluides denses

Transfert des bains

AVANTAGES

Crépine de protection

Amorçage automatique

Excellent rendement

Résistant aux acides et aux bases

Transfert de bains chauds

RACCORDS

Ecrou

Fileté

Cannelé

Bride

SPÉCIFICATION**Performances hydrauliques**

Débit max (m ³ /h)	31.5
HMT (m)	22
Température max (°C)	80 (PP) - 110 (PVDF)
Densité	< 1,4

Moteur

Norme	IE3
Alimentation (V)	230/400 Triphasé
Puissance (kW)	2.2
Fréquence (Hz)	50 - 60
Vitesse de rotation (tr/min)	3000

Conception

Technologie	Garniture mécanique
Matériaux disponibles	Polypropylène (PP) Polyfluorure de vinylidène (PVDF)
Garniture	Carbure/Carbure
Joints	EPDM (PP) FPM (PP - PVDF)



SIEBEC SAS
contact@siebec.com



SIEBEC Ltd
sales@siebec.co.uk



SIEBEC S.L.
ventas@siebec.com



SIEBEC SRL
commerciale@siebec.com



SIEBEC GmbH
info@siebec.de



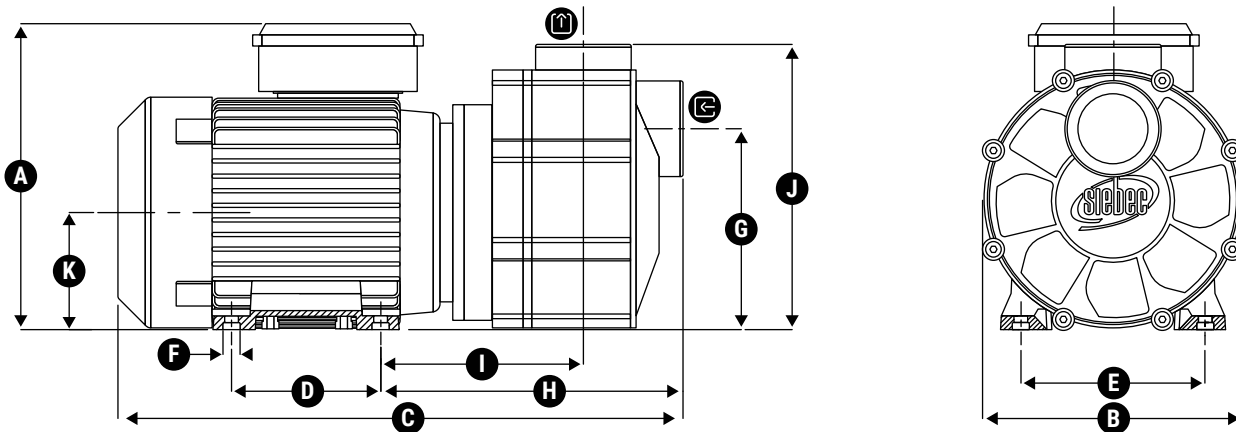
SIEBEC LDA
info.pt@siebec.com

Nous sommes là pour vous aider.

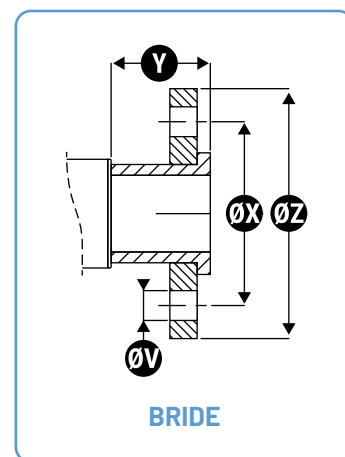
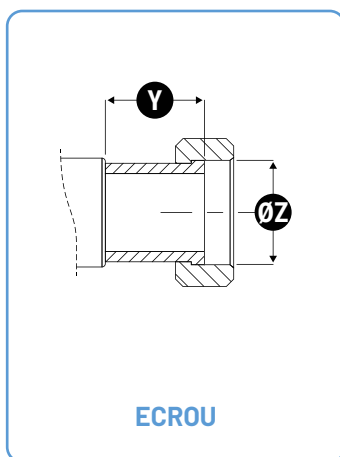
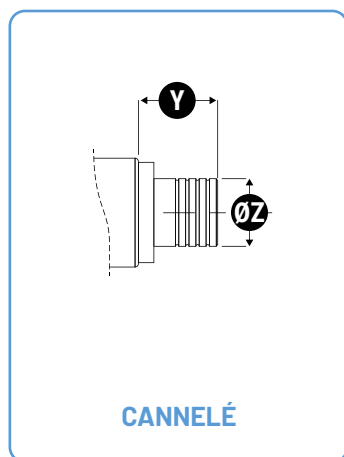
Contactez-nous !

DIMENSIONS

Unités : mm



Encombrement			Fixation			Entrée / sortie					
A	B	C	D	E	F	G	H	I	J	K	L
223	223	N/A	125	140	Ø10 (x4)	155	280.5	185	233	90	N/A

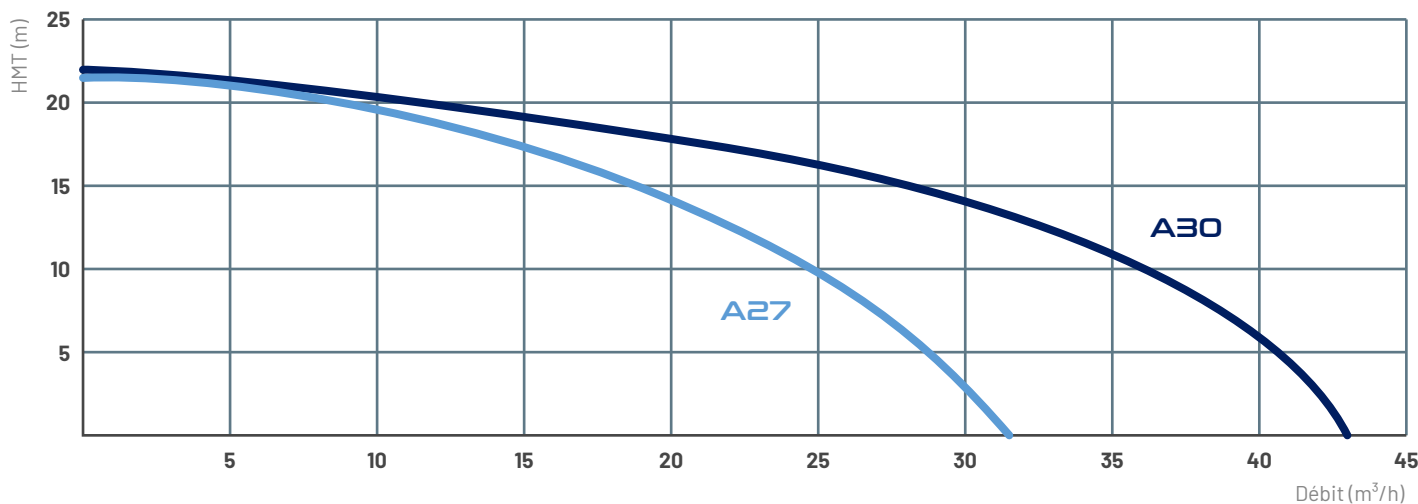


	Cannelé		Ecrou		Bride			
	Y	Z	Y	Z	Y	Z	X	V
Entrée	79	Ø65	73	TR 108X5 DN65	73	Ø185	Ø145	4 x Ø18
Sortie	79	Ø65	44	G2"3/4 - DN50	46	Ø185	Ø145	Ø18 (x4)

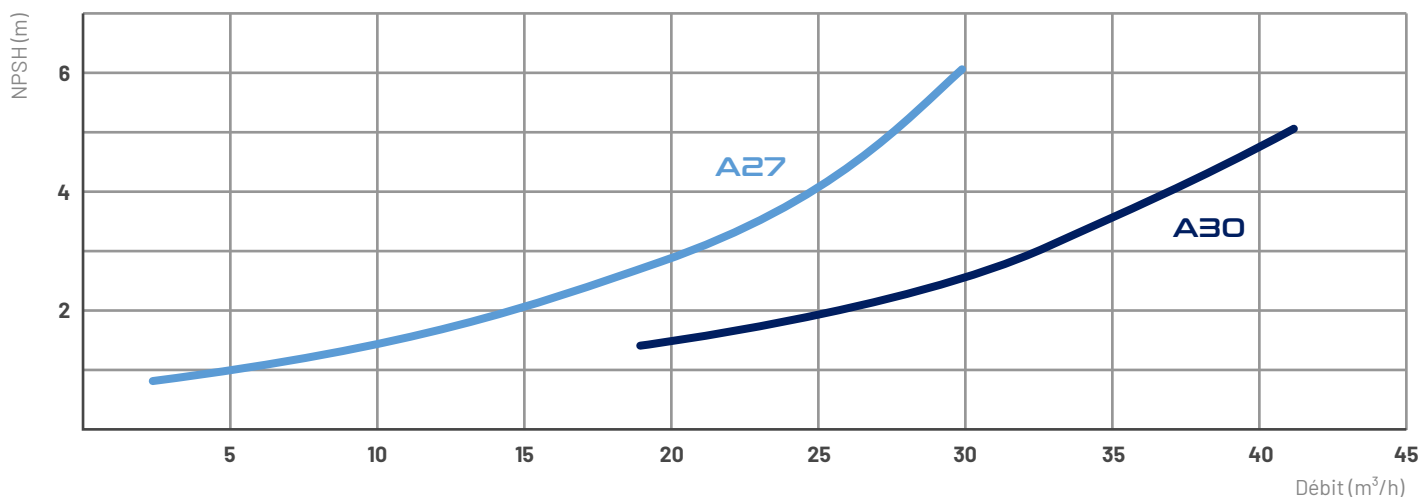
FT-SI-A-SERIES-A27-FR



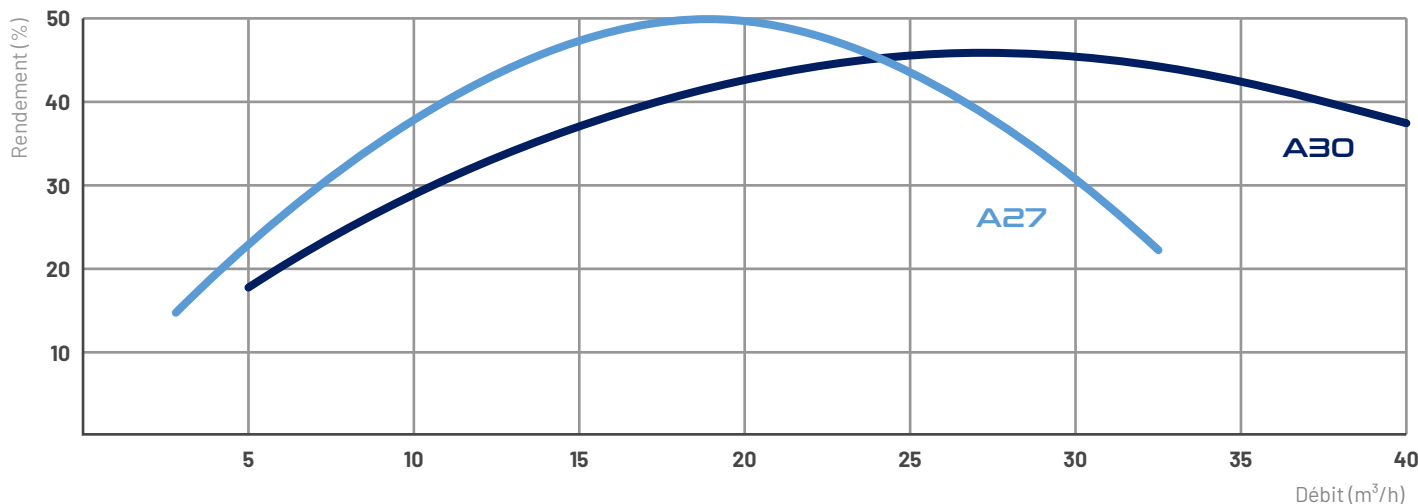
COURBES DES DÉBITS



COURBES NPSH



COURBES DE RENDEMENT



FT-SI-A-SERIES-A27-FR



POMPES À GARNITURE MÉCANIQUE SIEBEC

A SERIES

MODÈLES COMPATIBLES LIQUIDES CORROSIFS

↓	Débit (m ³ /h)	HMT (m)	Puissance (kW)	Densité	Alimentation (V)
A15	4,8	9	0.18	< 1.2	230/400 Triphasé
A18	10	18	0.75	< 1.8	230/400 Triphasé
A19	14	19	1.1	< 1.7	230/400 Triphasé
A27	31,5	22	2.2	< 1.4	230/400 Triphasé
A30	43	22	4	< 1.6	230/400 Triphasé
A31P	52	32	5,5 - 7,5	< 1,1 - 1,5	230/400 Triphasé
A32P	57	41	7,2	< 1	230/400 Triphasé
A33P	48	36	4 - 5,5	< 1 - 1,25	230/400 Triphasé
A32	58	46,5	7,5	< 1	230/400 Triphasé

⚠ ATTENTION
MODÈLES NON-COMPATIBLES LIQUIDES CORROSIFS

↓	Débit (m ³ /h)	HMT (m)	Puissance (kW)	Viscosité	Alimentation (V)
AP18	10	16	0.55	15 cSt	230 Monophasé ou 230/400 Triphasé
AP19	12.5	17,5	1.1	15 cSt	230 Monophasé ou 230/400 Triphasé
AP18HP	7,5	24	1,1kW (de 1 cSt à 45 cSt)	45 cSt	230 Monophasé ou 230/400 Triphasé
AP19HP	10	30	1,1kW pour de l'eau 1,5kW pour de l'huile jusqu'à 45 cSt	45 cSt	230 Monophasé ou 230/400 Triphasé

