

**Durchfluss**31.5 m³/h**Gesamtförderhöhe**

22 m

Leistung

2200 W

Horizontale Gleitringgedichtete
Pumpen zur Förderung von
korrosiven Flüssigkeiten

ANWENDUNGEN

Korrosive Flüssigkeiten
Dichte Flüssigkeiten
Bad-Transfer

VORTEILE

Saugschutzkorb
Selbstansaugend
Hervorragende Leistung
Ausgezeichnete Beständigkeit gegenüber
Säuren und Basen
Galvanische Badübertragung

ANSCHLÜSSE

Muttern
Gewinde
Schlauchtüllen
Flansche

SPEZIFIKATIONEN**Hydraulische Leistungen**

Durchfluss maximal (m ³ /h)	31.5
Gesamtförderhöhe (m)	22
Temperatur maximal (°C)	80 (PP) - 110 (PVDF)
Dichte	< 1.4

Motor

Standard	IE3
Stromzufuhr (V)	230/400 Dreiphasig
Leistung (W)	2200
Frequenz (Hz)	50 - 60
Rotationsgeschwindigkeit (tr/min)	3000 - 3600

Entwurf

Technologie	Gleitringgedichtete
Verfügbare Materialien	Polypropylen (PP) Polyvinylidenfluorid (PVDF)
Dichtung	Karbid/Karbid
Gelenke	EPDM (PP) FPM (PP - PVDF)



SIEBEC SAS
contact@siebec.com



SIEBEC Ltd
sales@siebec.co.uk



SIEBEC S.L.
ventas@siebec.com



SIEBEC SRL
commerciale@siebec.com



SIEBEC GmbH
info@siebec.de



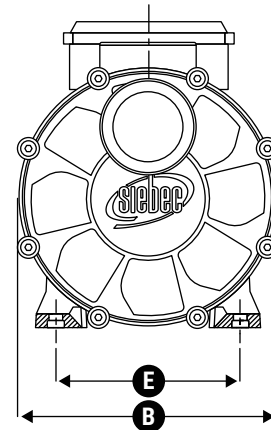
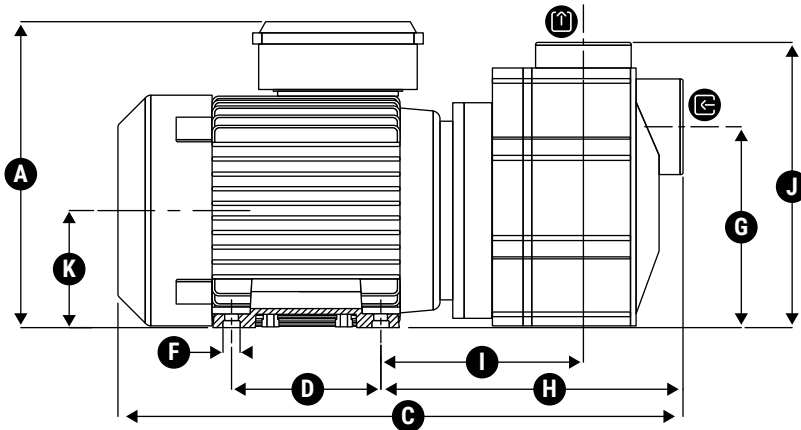
SIEBEC LDA
info.pt@siebec.com

Wir sind hier, um zu helfen.
Kontaktieren Sie uns !

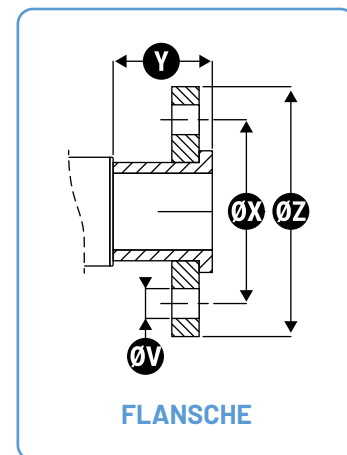
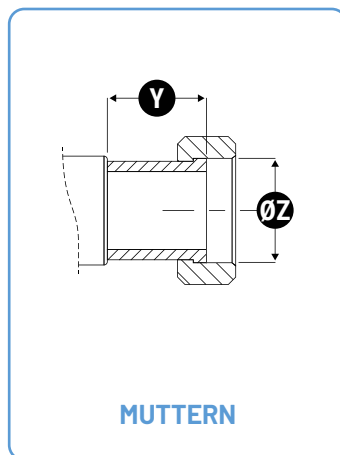
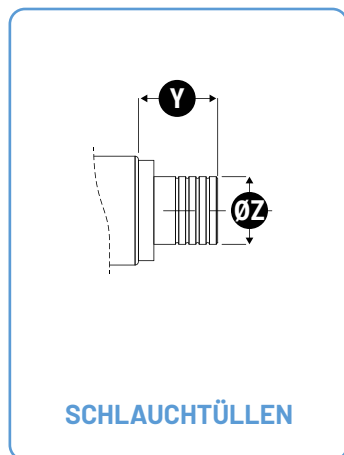


ABMESSUNGEN

Einheiten : mm



Umrissmaße			Befestigung			Einlass / Auslass					
A	B	C	D	E	F	G	H	I	J	K	L
223	223	N/A	125	140	Ø10 (x4)	155	280.5	185	233	90	N/A

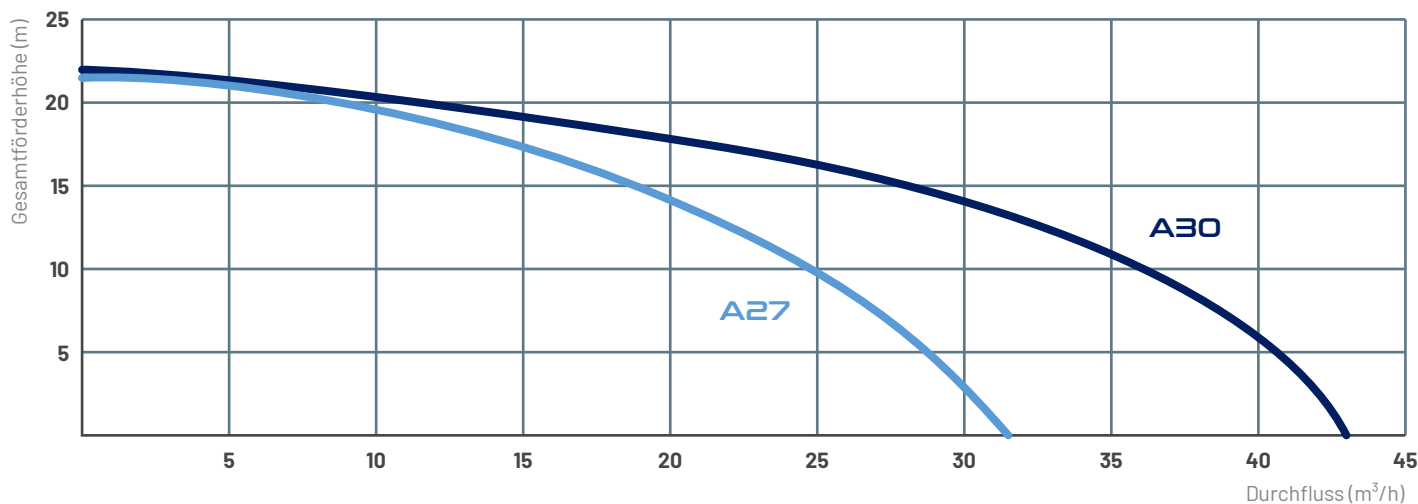


	Schlauchtüllen		Muttern		Flansche			
	Y	Z	Y	Z	Y	Z	X	V
Entrée	79	Ø65	73	TR 108X5 DN65	73	Ø185	Ø145	4 x Ø18
Sortie	79	Ø65	44	G2"3/4 - DN50	46	Ø185	Ø145	Ø18 (x4)

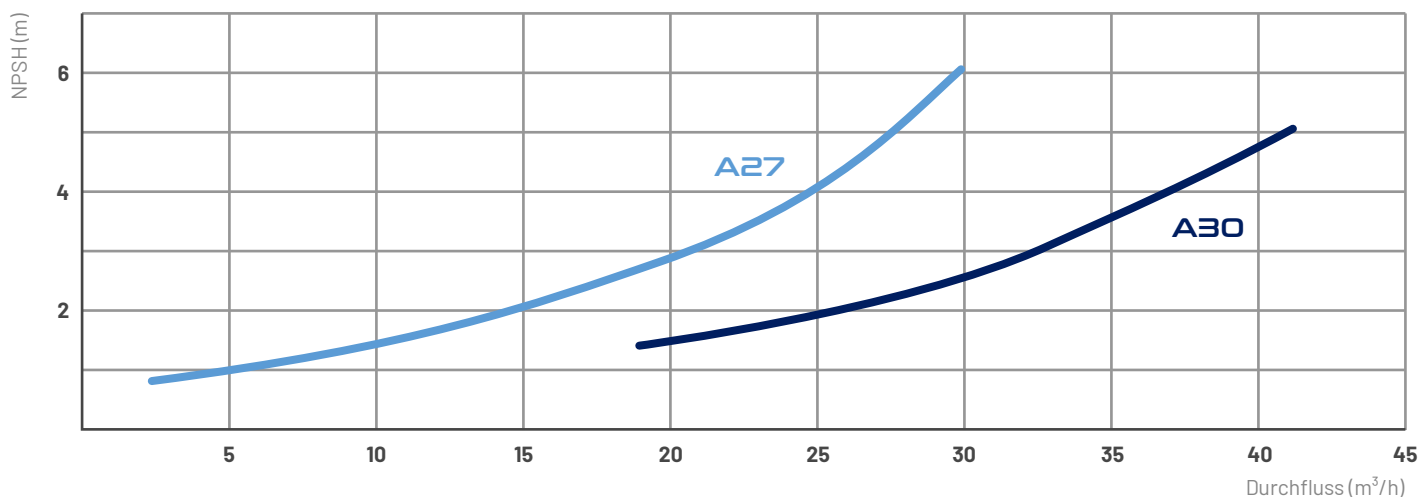
FT-SI-A-SERIES-A27-DE



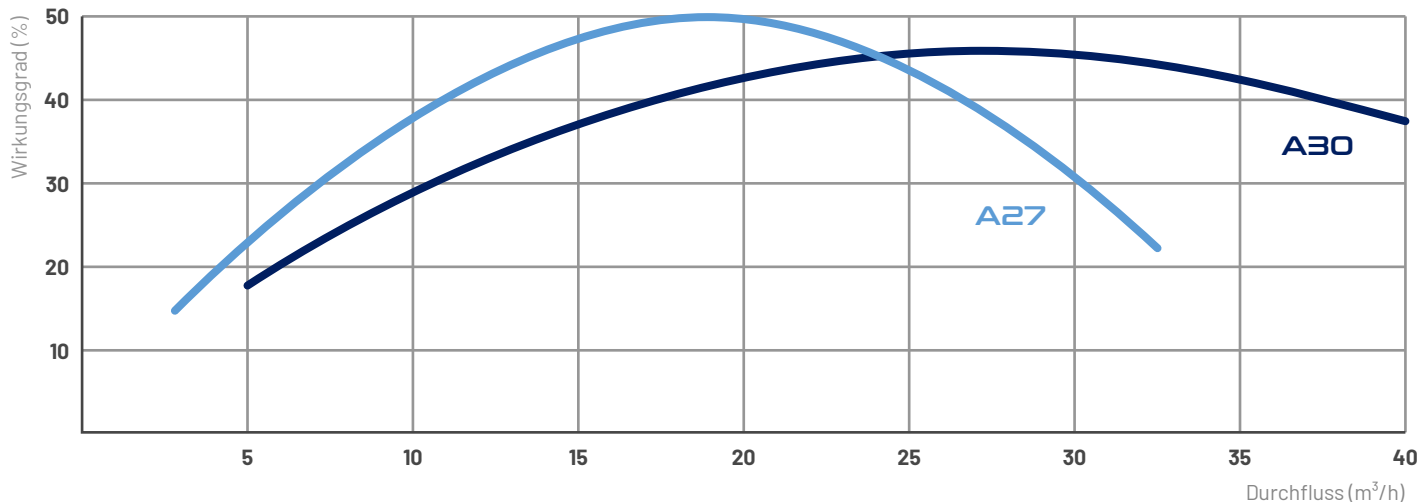
DURCHFLUSSKURVE



NPSH KURVE




WIRKUNGSGRADKURVE



SIEBEC GLEITRINGGEDICHTETE PUMPEN


A SERIES

MIT ÄTZENDEN FLÜSSIGKEITEN KOMPATIBLE MODELLE

	Durchfluss (m ³ /h)	Gesamtförderhöhe (m)	Leistung (W)	Dichte	Stromzufuhr (V)
A15	4,8	9	180	< 1.2	230/400 Dreiphasig
A18	10	18	750	< 1.8	230/400 Dreiphasig
A19	14	19	1100	< 1.7	230/400 Dreiphasig
A27	31,5	22	2200	< 1.4	230/400 Dreiphasig
A30	43	22	4000	< 1.6	230/400 Dreiphasig
A31P	52	32	5500 (7500*)	< 1,1 (<1,5*)	230/400 Dreiphasig
A32P	57	41	7500	< 1	230/400 Dreiphasig
A33P	48	36	5500	< 1,25	230/400 Dreiphasig
A32	58	46,5	7500	< 1	230/400 Dreiphasig

*High-Density-Version

⚠ ACHTUNG
NICHT KOMPATIBLE MODELLE KORROSIVE FLÜSSIGKEITEN

	Durchfluss (m ³ /h)	Gesamtförderhöhe (m)	Leistung (W)	Viskosität	Stromzufuhr (V)
AP18	10	16	550	15 cSt	230 Einphasig oder 230/400 Dreiphasig
AP19	12.5	17,5	1100	15 cSt	230 Einphasig oder 230/400 Dreiphasig
AP18HP	7,5	24	1100 (de 1 cSt à 45 cSt)	45 cSt	230 Einphasig oder 230/400 Dreiphasig
AP19HP	10	30	1100 pour de l'eau 1500 pour de l'huile jusqu'à 45 cSt	45 cSt	230 Einphasig oder 230/400 Dreiphasig

