**Caudal**17 m<sup>3</sup>/h**Altura manométrica**

19 m

**Potencia**

1.1 kW

Bomba horizontal de arrastre mecánico para el trasiego de fluidos corrosivos

**APLICACIONES**

Líquidos corrosivos  
Fluidos densos  
Traslado de baños

**VENTAJAS**

Crepina de protección  
Auto-reprimido  
Excelente rendimiento  
Excelente resistencia a ácidos y bases  
Transferencia por baño galvánico

**CONEXIONES**

Racor roscado  
Rosca macho  
Virolas  
Bridas

**ESPECIFICACIONES****Rendimiento hidráulico**

Caudal máximo (m <sup>3</sup> /h)	17
Altura manométrica máximo (m)	19
Temperatura máxima (°C)	80 (PP) - 110 (PVDF)
Densidad	<1.8

**Motor**

Estándar	IE3
Alimentación (V)	230/400 Trifásico
Potencia (kW)	1.1
Frecuencia (Hz)	50 - 60
Velocidad de rotación (tr/min)	3000

**Diseño**

Tecnología	Arrastre mecánico
Materiales disponibles	Polipropileno (PP) Fluoruro de polivinilideno (PVDF)
Sellos	Carburo/Carburo
Juntas	EPDM (PP) FPM (PP - PVDF)



SIEBEC SAS  
contact@siebec.com



SIEBEC Ltd  
sales@siebec.co.uk



SIEBEC S.L.  
ventas@siebec.com



SIEBEC SRL  
commerciale@siebec.com



SIEBEC GmbH  
info@siebec.de



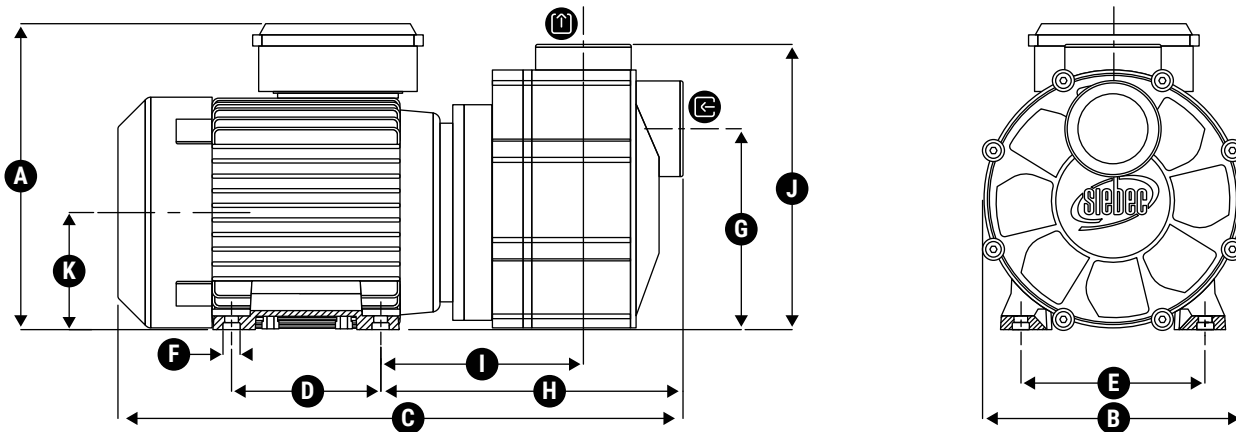
SIEBEC LDA  
info.pt@siebec.com

Estamos aquí para ayudarte.  
**Contacto con nosotros !**

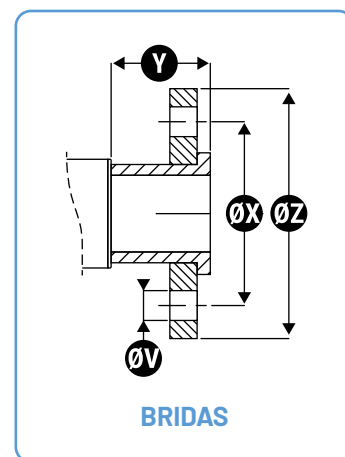
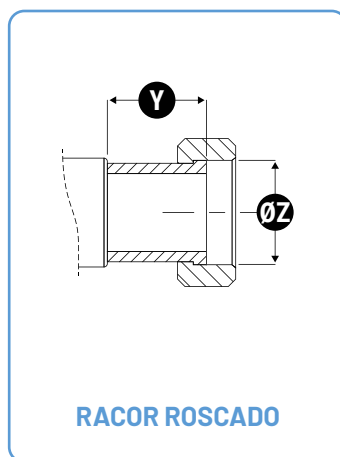
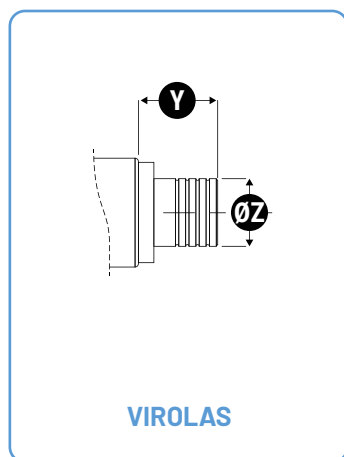


## DIMENSIONES

Unidades : mm



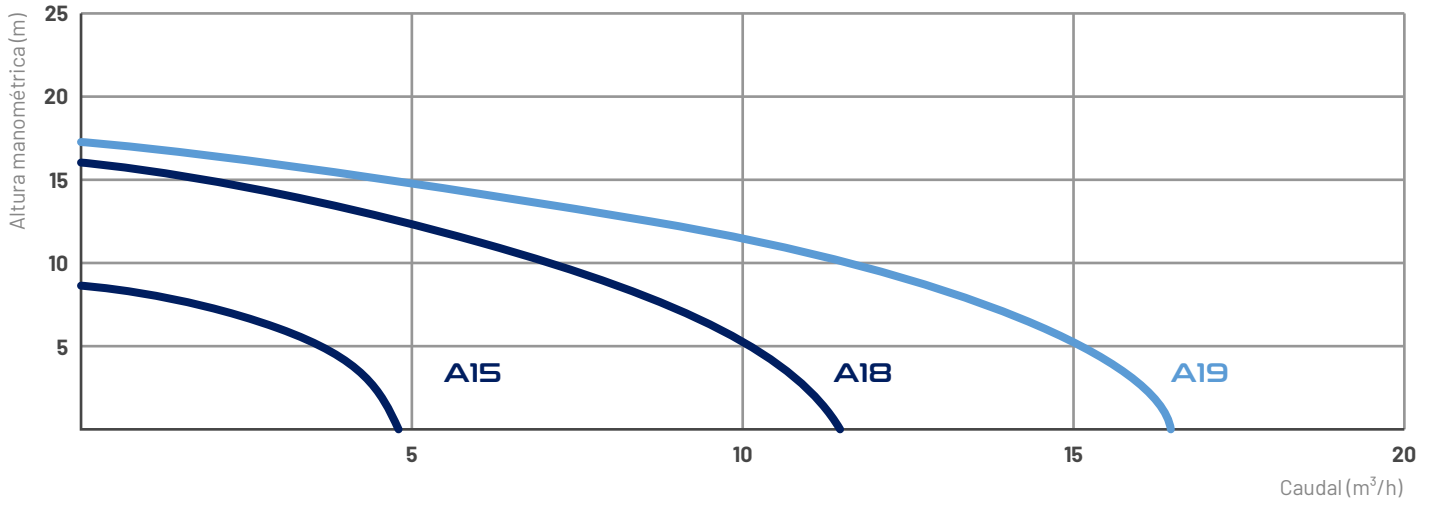
Dimensiones del contorno			Fijación			Entrada / Salida					
A	B	C	D	E	F	G	H	I	J	K	L
204.5	178	394.5	100	125	Ø9(x4)	137	212.5	144.5	195	N/A	N/A



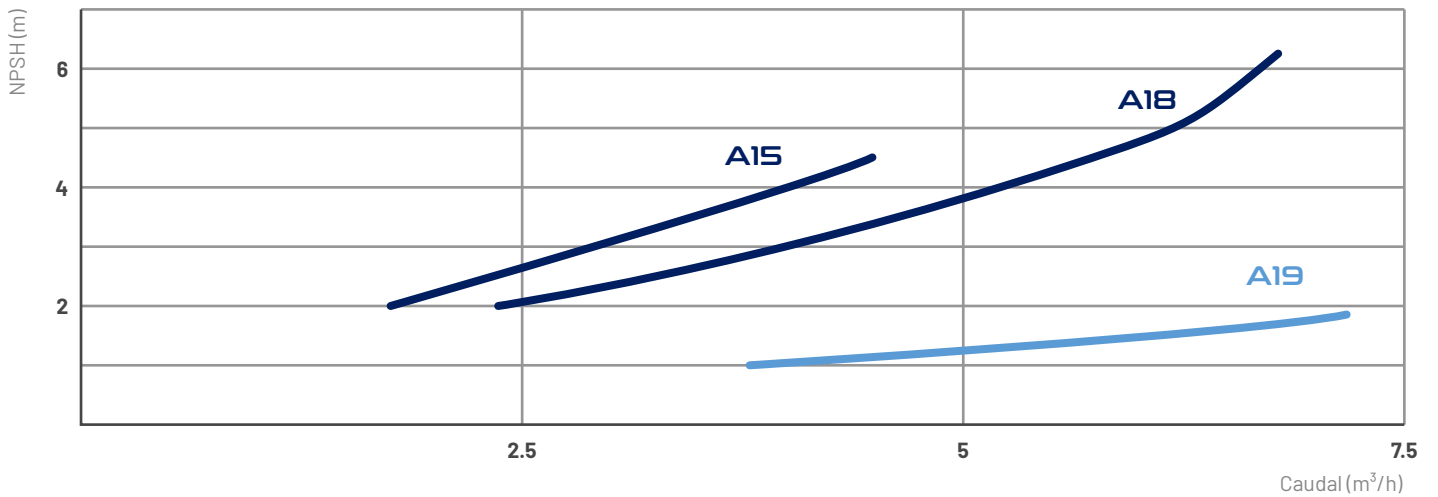
	Violas		Racor roscado		Bridas			
	Y	Z	Y	Z	Y	Z	X	V
<b>Entrée</b>	83	Ø40	60	G2" 1/4 DN40	60	Ø150	Ø110	4 x Ø18
<b>Sortie</b>	83	Ø40	60	G2" 1/4 - DN40	60	Ø150	Ø110	Ø18 (x4)



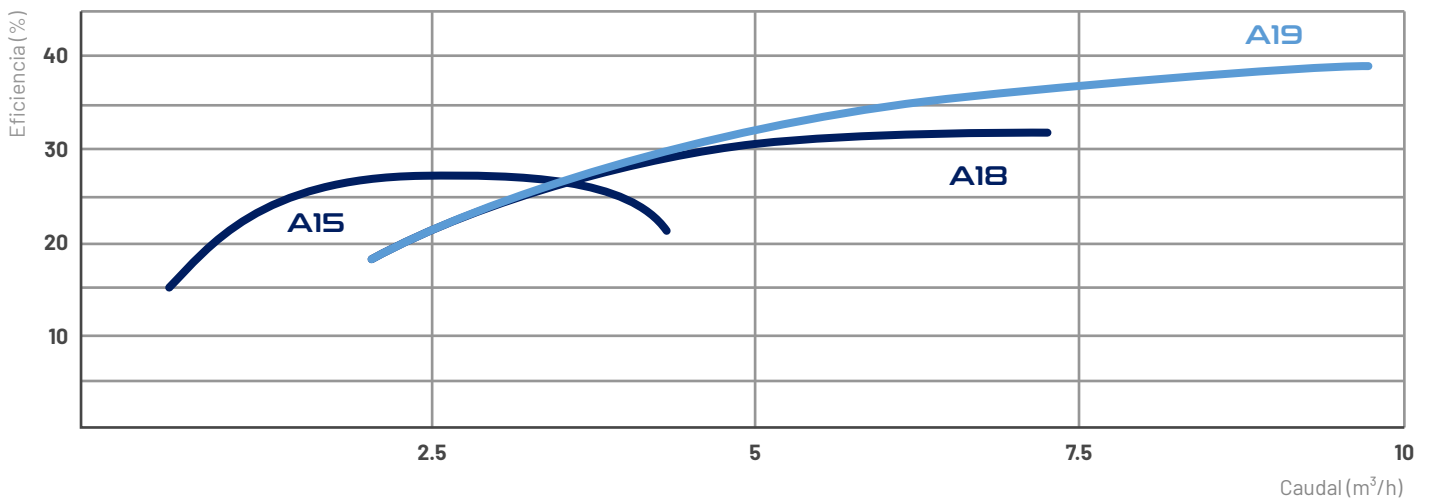
### CURVA DE CAUDAL



### NPSH CURVA



### EFICIENCIA CURVA



## SIEBEC BOMBAS DE ARRASTRE MECÁNICO

## A SERIES

## MODELOS COMPATIBLES CON LÍQUIDOS CORROSIVOS

↓	Caudal (m <sup>3</sup> /h)	Altura manométrica (m)	Potencia (kW)	Densidad	Alimentación (V)
A15	4,8	9	0.18	< 1.2	230/400 Trifásico
A18	10	18	0.75	< 1.8	230/400 Trifásico
A19	14	19	1.1	< 1.7	230/400 Trifásico
A27	31,5	22	2.2	< 1.4	230/400 Trifásico
A30	43	22	4	< 1.6	230/400 Trifásico
A31P	52	32	5,5 - 7,5	< 1,1 - 1,5	230/400 Trifásico
A32P	57	41	7,2	< 1	230/400 Trifásico
A33P	48	36	4 - 5,5	< 1 - 1,25	230/400 Trifásico
A32	58	46,5	7,5	< 1	230/400 Trifásico

**⚠ ATENCIÓN**  
MODELOS INCOMPATIBLES CON LÍQUIDOS CORROSIVOS

↓	Caudal (m <sup>3</sup> /h)	Altura manométrica (m)	Potencia (kW)	Viscosidad	Alimentación (V)
AP18	10	16	0.55	15 cSt	230 Monofásico o 230/400 Trifásico
AP19	12.5	17,5	1.1	15 cSt	230 Monofásico o 230/400 Trifásico
AP18HP	7,5	24	1,1kW (de 1 cSt à 45 cSt)	45 cSt	230 Monofásico o 230/400 Trifásico
AP19HP	10	30	1,1kW pour de l'eau 1,5kW pour de l'huile jusqu'à 45 cSt	45 cSt	230 Monofásico o 230/400 Trifásico

