

**Durchfluss**  
17 m<sup>3</sup>/h

**Gesamtförderhöhe**  
19 m

**Leistung**  
1.1 kW

Horizontale Gleitringgedichtete Pumpen zur Förderung von korrosiven Flüssigkeiten

## ANWENDUNGEN

Korrosive Flüssigkeiten  
Dichte Flüssigkeiten  
Bad-Transfer

## VORTEILE

Saugschutzkorb  
Selbstansaugend  
Hervorragende Leistung  
Ausgezeichnete Beständigkeit gegenüber Säuren und Basen  
Galvanische Badübertragung

## ANSCHLÜSSE

Muttern  
Gewinde  
Schlauchtüllen  
Flansche

## SPEZIFIKATIONEN

### Hydraulische Leistungen

Durchfluss maximal (m <sup>3</sup> /h)	17
Gesamtförderhöhe (m)	19
Temperatur maximal (°C)	80 (PP) - 110 (PVDF)
Dichte	< 1.8

### Motor

Standard	IE3
Stromzufuhr (V)	230/400 Dreiphasig
Leistung (kW)	1.1
Frequenz (Hz)	50 - 60
Rotationsgeschwindigkeit (tr/min)	3000

### Entwurf

Technologie	Gleitringgedichtete
Verfügbare Materialien	Polypropylen (PP) Polyvinylidenfluorid (PVDF)
Dichtung	Karbid/Karbid
Gelenke	EPDM (PP) FPM (PP - PVDF)



SIEBEC SAS  
contact@siebec.com



SIEBEC Ltd  
sales@siebec.co.uk



SIEBEC S.L.  
ventas@siebec.com



SIEBEC SRL  
commerciale@siebec.com



SIEBEC GmbH  
info@siebec.de



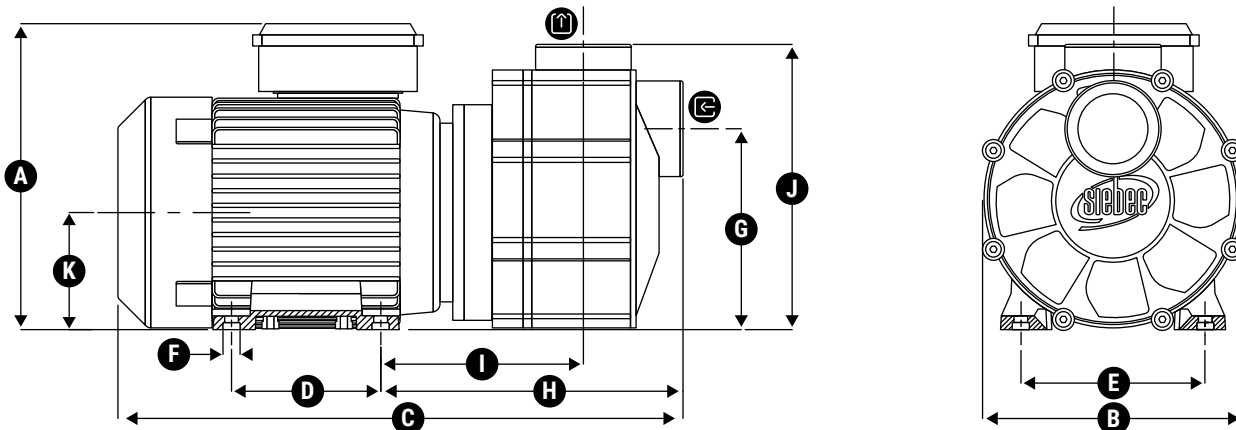
SIEBEC LDA  
info.pt@siebec.com

Wir sind hier, um zu helfen.  
**Kontaktieren Sie uns !**

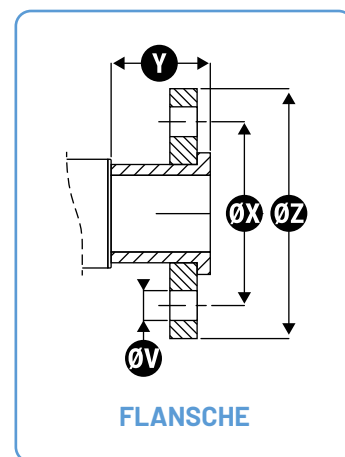
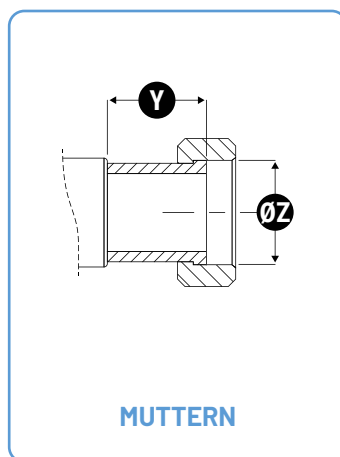
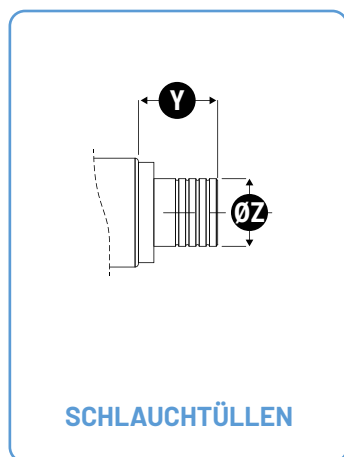


## ABMESSUNGEN

Einheiten : mm



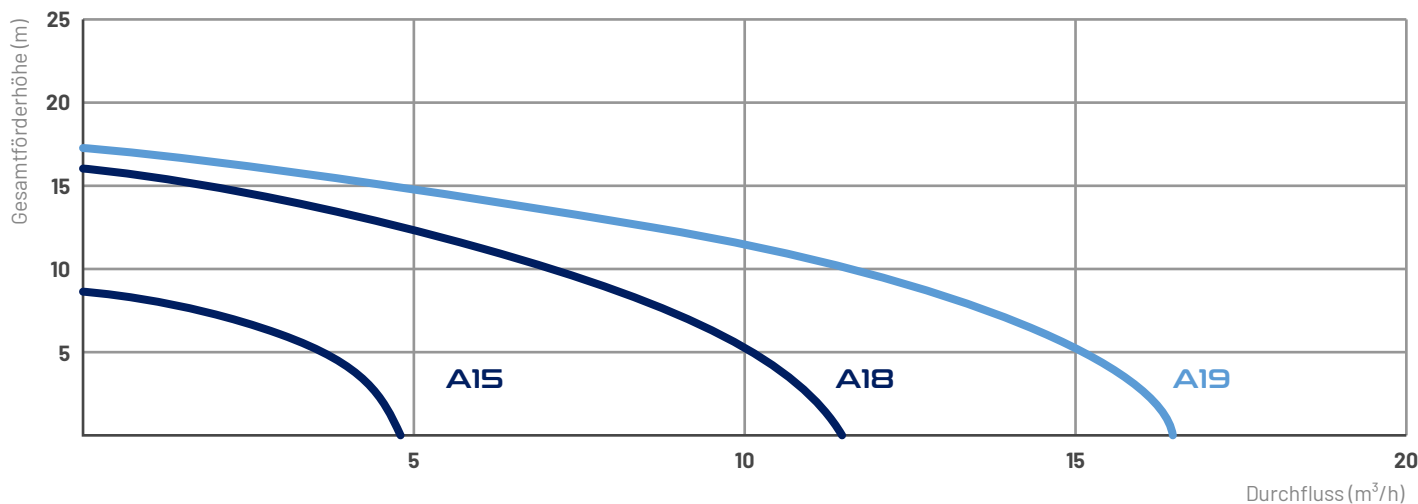
Umrissmaße			Befestigung			Einlass / Auslass					
A	B	C	D	E	F	G	H	I	J	K	L
204.5	178	394.5	100	125	Ø9(x4)	137	212.5	144.5	195	N/A	N/A



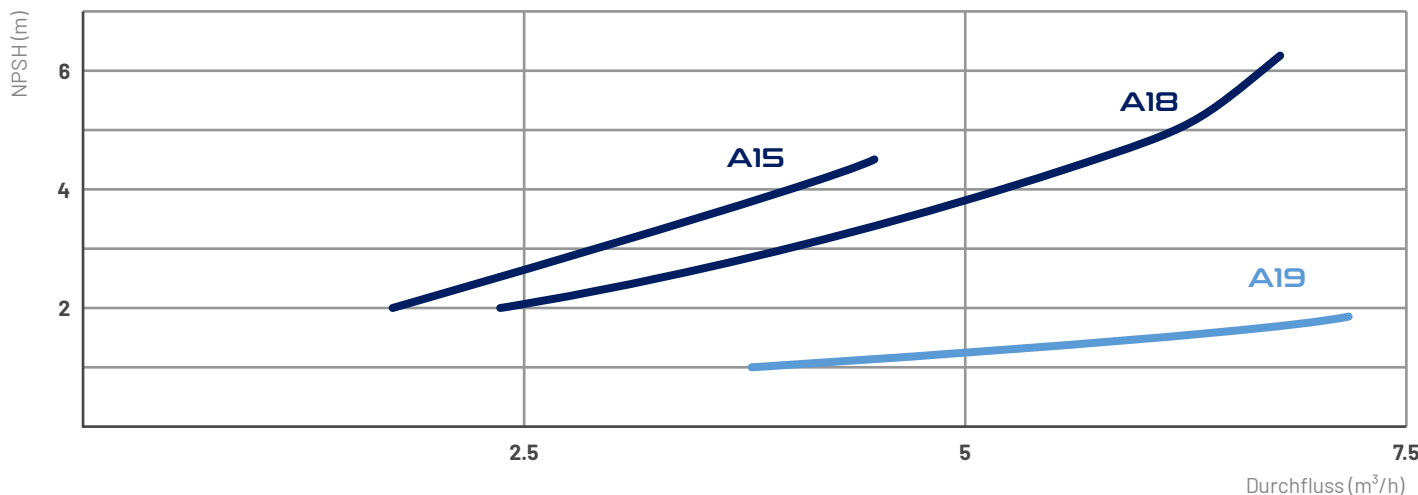
	Schlauchtüllen		Muttern		Flansche			
	Y	Z	Y	Z	Y	Z	X	V
<b>Entrée</b>	83	Ø40	60	G2" 1/4 DN40	60	Ø150	Ø110	4 x Ø18
<b>Sortie</b>	83	Ø40	60	G2" 1/4 - DN40	60	Ø150	Ø110	Ø18 (x4)



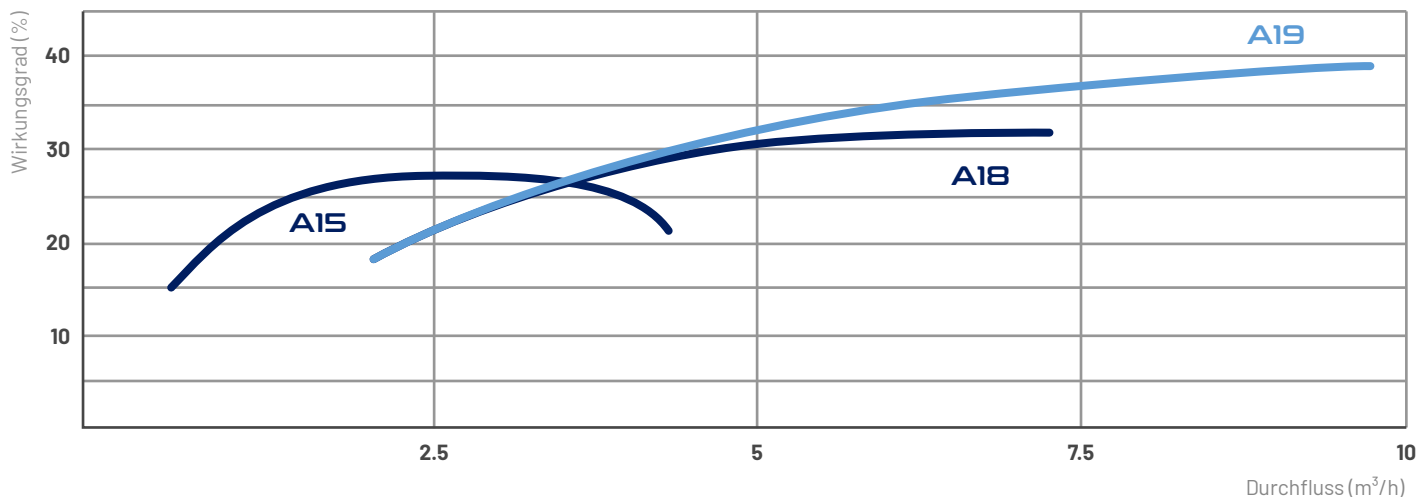
### DURCHFLUSSKURVE



### NPSH KURVE



### WIRKUNGSGRADKURVE



FT-SI-A-SERIES-A19-DE



## SIEBEC GLEITRINGGEDICHTETE PUMPEN

## A SERIES

## MIT ÄTZENDEN FLÜSSIGKEITEN KOMPATIBLE MODELLE

	Durchfluss (m <sup>3</sup> /h)	Gesamtförderhöhe (m)	Leistung (kW)	Dichte	Stromzufuhr (V)
A15	4,8	9	0.18	< 1.2	230/400 Dreiphasig
A18	10	18	0.75	< 1.8	230/400 Dreiphasig
A19	14	19	1.1	< 1.7	230/400 Dreiphasig
A27	31,5	22	2.2	< 1.4	230/400 Dreiphasig
A30	43	22	4	< 1.6	230/400 Dreiphasig
A31P	52	32	5,5 - 7,5	< 1,1 - 1,5	230/400 Dreiphasig
A32P	57	41	7,2	< 1	230/400 Dreiphasig
A33P	48	36	4 - 5,5	< 1 - 1,25	230/400 Dreiphasig
A32	58	46,5	7,5	< 1	230/400 Dreiphasig

**⚠ ACHTUNG**  
NICHT KOMPATIBLE MODELLE KORROSIVE FLÜSSIGKEITEN

	Durchfluss (m <sup>3</sup> /h)	Gesamtförderhöhe (m)	Leistung (kW)	Viskosität	Stromzufuhr (V)
AP18	10	16	0.55	15 cSt	230 Einphasig oder 230/400 Dreiphasig
AP19	12.5	17,5	1.1	15 cSt	230 Einphasig oder 230/400 Dreiphasig
AP18HP	7,5	24	1,1kW (de 1 cSt à 45 cSt)	45 cSt	230 Einphasig oder 230/400 Dreiphasig
AP19HP	10	30	1,1kW pour de l'eau 1,5kW pour de l'huile jusqu'à 45 cSt	45 cSt	230 Einphasig oder 230/400 Dreiphasig

