

**Portata**12 m³/h**AMT**

18 m

Potenza

750 W

Pompa a tenuta meccanica
orizzontali per il trasferimento di
fluidi corrosivi

APPLICAZIONI

Fluidi corrosivi

Fluidi densi

Trasferimento di bagni

VANTAGGI

Succhieruola di protezione

Auto-riempimento

Resa eccellente

Eccellente resistenza agli acidi e alle basi

Trasferimento del bagno galvanico

RACCORDI

Dadi

Filettatura

Raccordi scanalati

Flange

SPECIFICHE**Prestazioni idrauliche**

Portata massima (m ³ /h)	12
Altezza manometrica massima (m)	18
Temperatura massima (°C)	80 (PP) - 110 (PVDF)
Densità	< 1.8

Motore

Standard	IE3
Alimentazione (V)	230/400 Trifase
Potenza (W)	750
Frequenza (Hz)	50 - 60
Velocità di rotazione (rpm)	3000 - 3600

Design

Tecnologia	Tenuta meccanica
Materiali disponibili	Polipropilene (PP) Polyfluorure de vinylidène (PVDF)
Sigilli	Carburo/Carburo
Guarnizioni	EPDM (PP) FPM (PP - PVDF)



SIEBEC SAS
contact@siebec.com



SIEBEC Ltd
sales@siebec.co.uk



SIEBEC S.L.
ventas@siebec.com



SIEBEC SRL
commerciale@siebec.com



SIEBEC GmbH
info@siebec.de



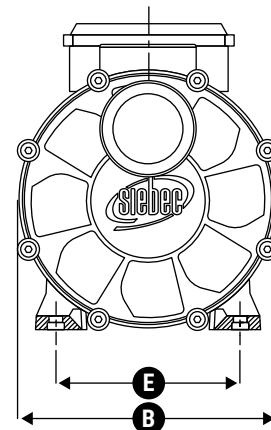
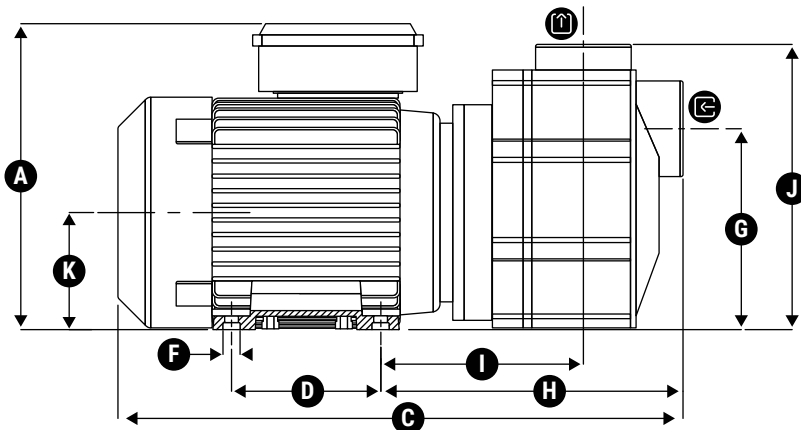
SIEBEC LDA
info.pt@siebec.com

Siamo qui per aiutarvi.
Contattateci !

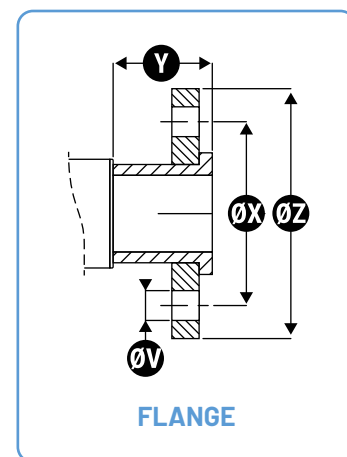
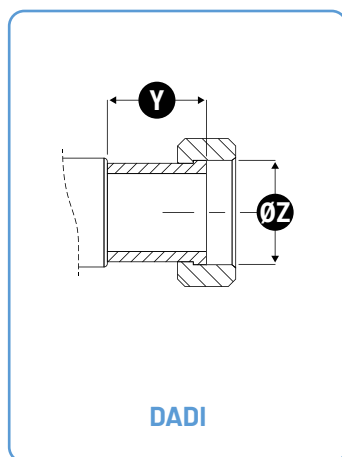
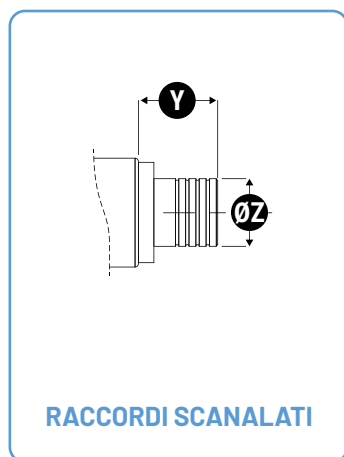


DIMENSIONI

Unità : mm



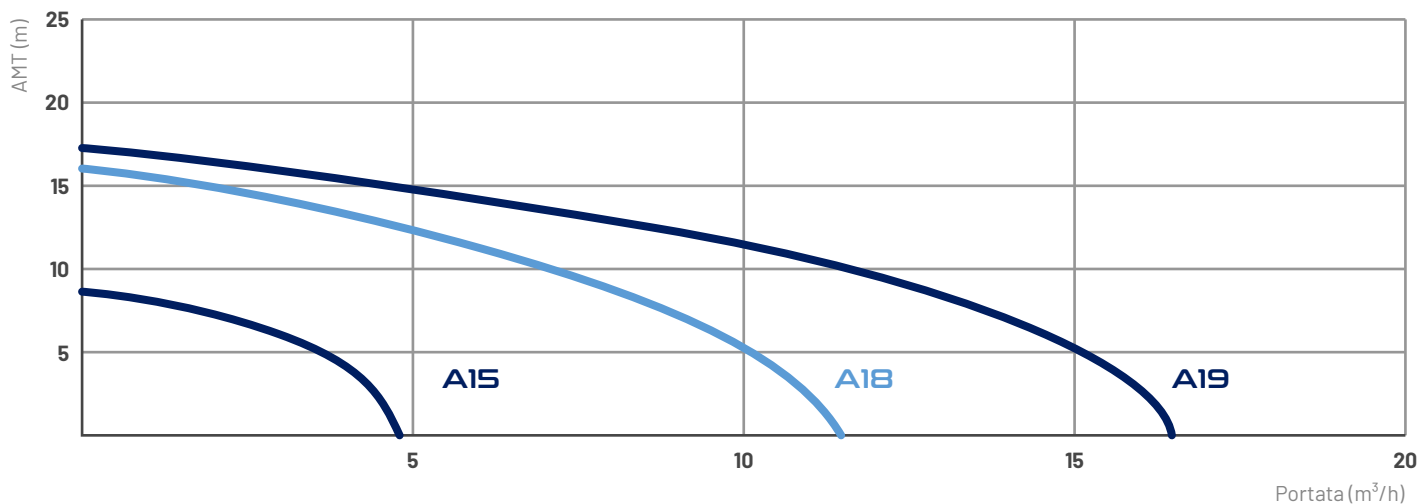
Dimensioni di massima			Fissazione			ingresso / uscita					
A	B	C	D	E	F	G	H	I	J	K	L
204.5	178	394.5	100	125	Ø9(x4)	137	212.5	144.5	195	N/A	N/A



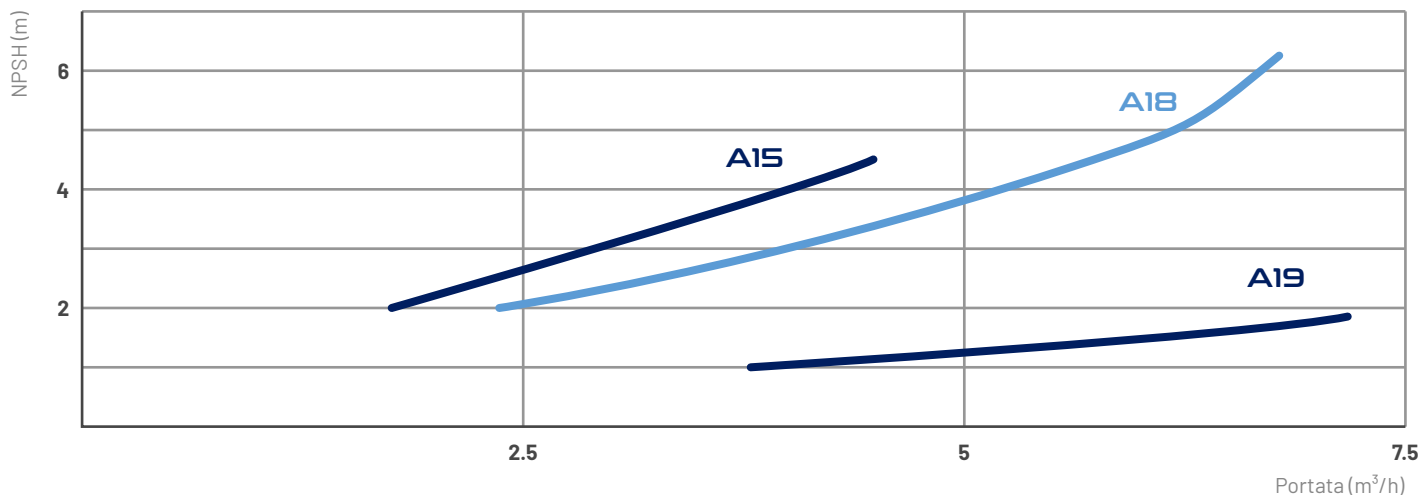
	Raccordi scanalati		Dadi		Flange			
	Y	Z	Y	Z	Y	Z	X	V
Entrée	83	Ø40	60	G2" 1/4 DN40	60	Ø150	Ø110	4 x Ø18
Sortie	83	Ø40	60	G2" 1/4 - DN40	60	Ø150	Ø110	Ø18 (x4)



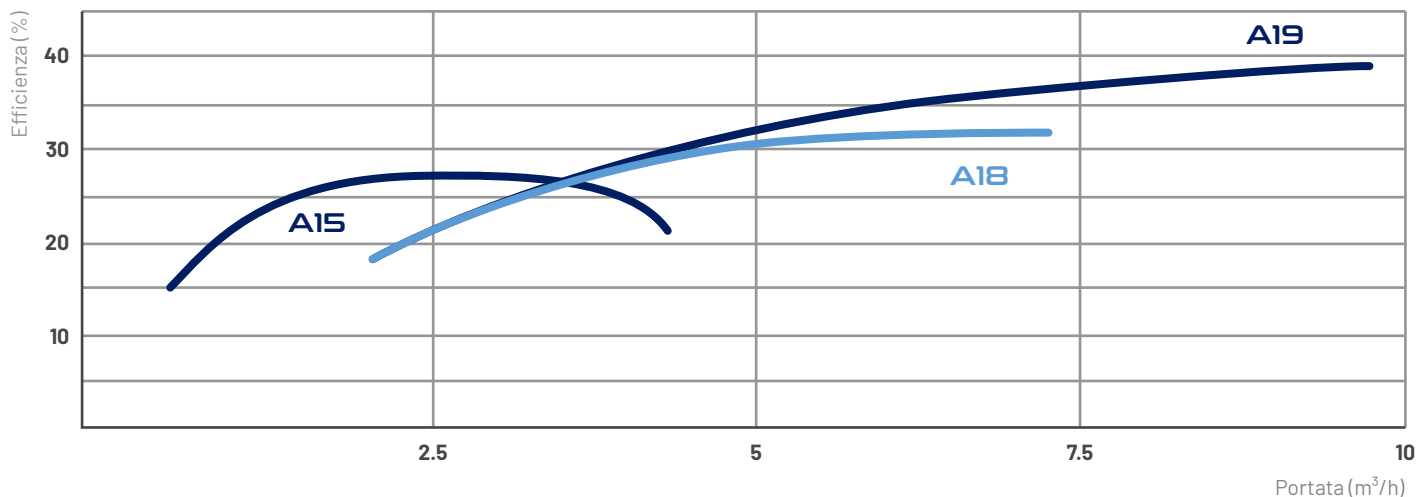
CURVA DI FLUSSO



NPSH CURVA



EFFICIENZA CURVA



FT-SI-A-SERIES-A18-IT



SIEBEC POMPE A TENUTA MECCANICA

A SERIES

MODELLI COMPATIBILI CON LIQUIDI CORROSIVI

↓	Portata (m ³ /h)	AMT (m)	Potenza (W)	Densità	Alimentazione (V)
A15	4,8	9	180	< 1.2	230/400 Trifase
A18	10	18	750	< 1.8	230/400 Trifase
A19	14	19	1100	< 1.7	230/400 Trifase
A27	31,5	22	2200	< 1.4	230/400 Trifase
A30	43	22	4000	< 1.6	230/400 Trifase
A31P	52	32	5500 (7500*)	< 1,1 (<1,5*)	230/400 Trifase
A32P	57	41	7500	< 1	230/400 Trifase
A33P	48	36	5500	< 1,25	230/400 Trifase
A32	58	46,5	7500	< 1	230/400 Trifase

*Versione ad alta densità

⚠ ATTENZIONE
MODELLI NON COMPATIBILI CON LIQUIDI CORROSIVI

↓	Portata (m ³ /h)	AMT (m)	Potenza (W)	Viscosità	Alimentazione (V)
AP18	10	16	550	15 cSt	230 Monofase o 230/400 Trifase
AP19	12.5	17,5	1100	15 cSt	230 Monofase o 230/400 Trifase
AP18HP	7,5	24	1100 (de 1 cSt à 45 cSt)	45 cSt	230 Monofase o 230/400 Trifase
AP19HP	10	30	1100 pour de l'eau 1500 pour de l'huile jusqu'à 45 cSt	45 cSt	230 Monofase o 230/400 Trifase

SIEBEC SAS
contact@siebec.comSIEBEC Ltd
sales@siebec.co.ukSIEBEC S.L.
ventas@siebec.comSIEBEC SRL
commerciale@siebec.comSIEBEC GmbH
info@siebec.deSIEBEC LDA
info.pt@siebec.comSiamo qui per aiutarvi.
Contattateci!