**Débit**12 m³/h**HMT**

18 m

Puissance

750 W

Pompe horizontale à garniture mécanique pour le transfert de fluides corrosifs

APPLICATIONS

Fluides corrosifs

Fluides denses

Transfert des bains

AVANTAGES

Crépine de protection

Amorçage automatique

Excellent rendement

Résistant aux acides et aux bases

Transfert de bains chauds

RACCORDS

Ecrou

Fileté

Cannelé

Bride

SPÉCIFICATION**Performances hydrauliques**

Débit max (m ³ /h)	12
HMT (m)	18
Température max (°C)	80 (PP) - 110 (PVDF)
Densité	< 1.8

Moteur

Norme	IE3
Alimentation (V)	230/400 Triphasé
Puissance (W)	750
Fréquence (Hz)	50 - 60
Vitesse de rotation (tr/min)	3000 - 3600

Conception

Technologie	Garniture mécanique
Matériaux disponibles	Polypropylène (PP) Polyfluorure de vinylidène (PVDF)
Garniture	Carbure/Carbure
Joints	EPDM (PP) FPM (PP - PVDF)



SIEBEC SAS
contact@siebec.com



SIEBEC Ltd
sales@siebec.co.uk



SIEBEC S.L.
ventas@siebec.com



SIEBEC SRL
commerciale@siebec.com



SIEBEC GmbH
info@siebec.de



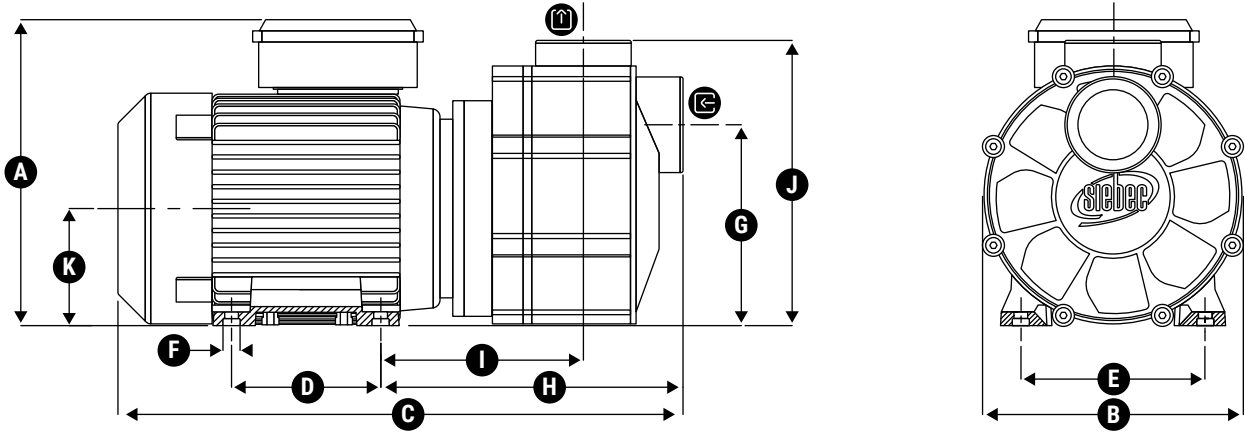
SIEBEC LDA
info.pt@siebec.com

Nous sommes là pour vous aider.

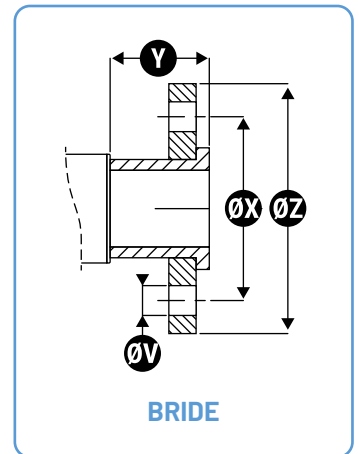
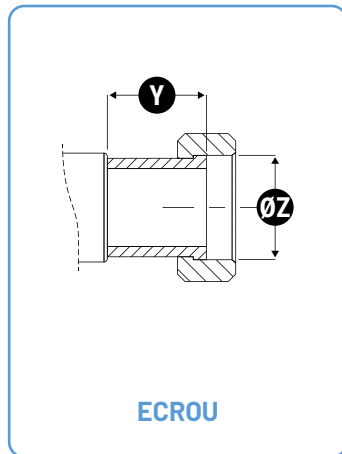
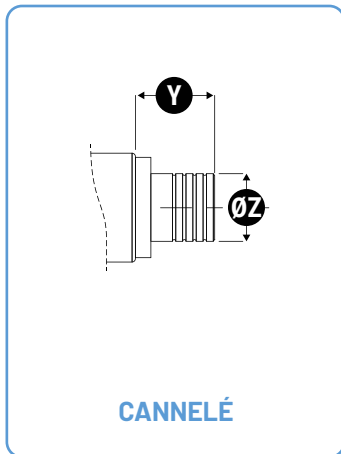
Contactez-nous !

DIMENSIONS

Unités : mm



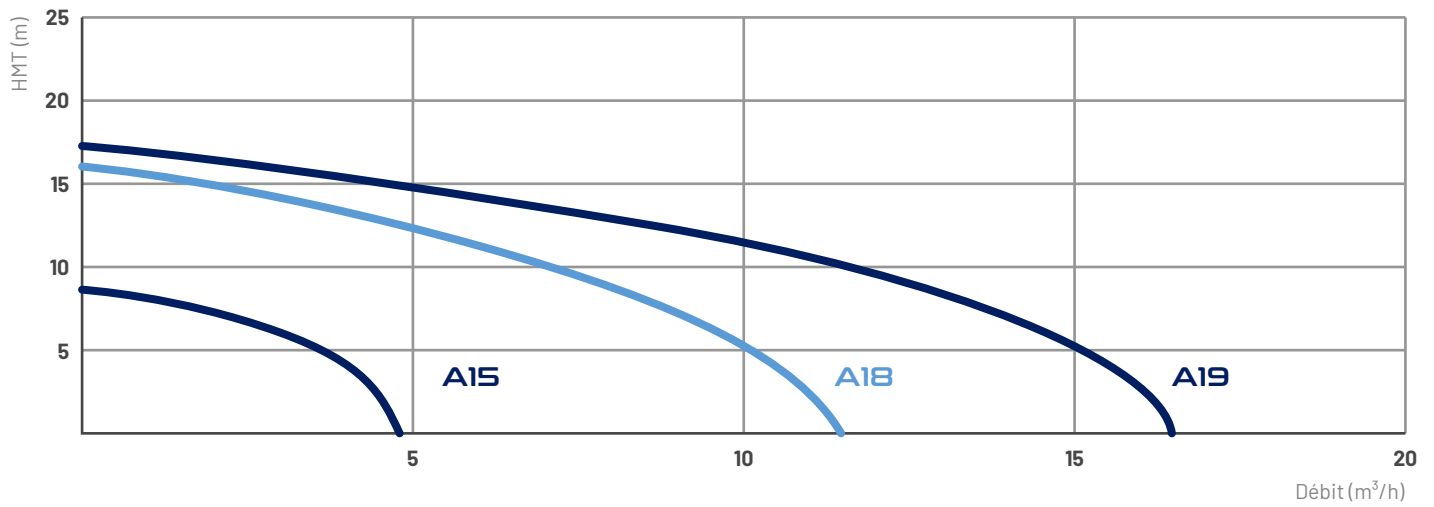
Encombrement			Fixation			Entrée / sortie					
A	B	C	D	E	F	G	H	I	J	K	L
204.5	178	394.5	100	125	Ø9(x4)	137	212.5	144.5	195	N/A	N/A



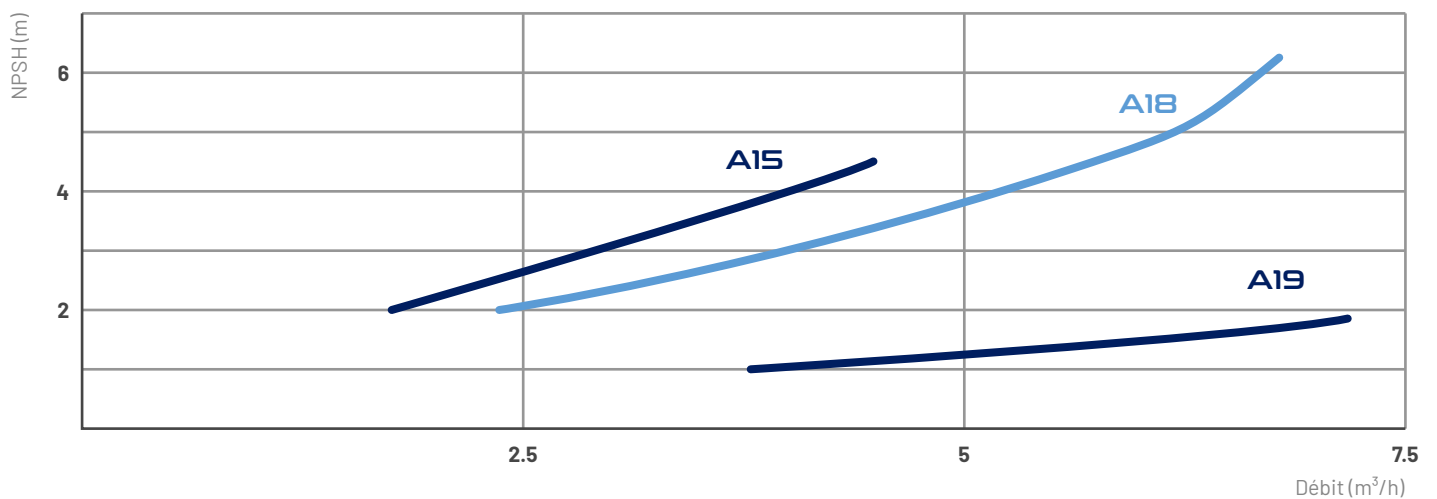
	Cannelé		Ecroû		Bride			
	Y	Z	Y	Z	Y	Z	X	V
Entrée	83	Ø40	60	G2" 1/4 DN40	60	Ø150	Ø110	4 x Ø18
Sortie	83	Ø40	60	G2" 1/4 - DN40	60	Ø150	Ø110	Ø18 (x4)



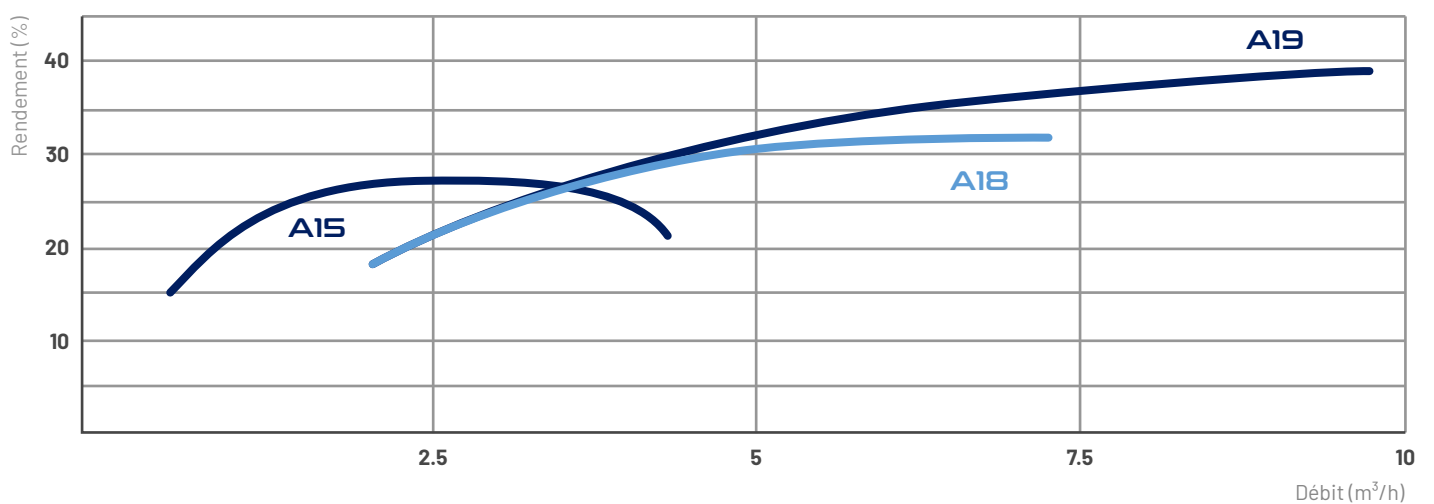
COURBES DES DÉBITS



COURBES NPSH



COURBES DE RENDEMENT



POMPES À GARNITURE MÉCANIQUE SIEBEC

A SERIES

MODÈLES COMPATIBLES LIQUIDES CORROSIFS

↓	Débit (m ³ /h)	HMT (m)	Puissance (W)	Densité	Alimentation (V)
A15	4,8	9	180	< 1.2	230/400 Triphasé
A18	10	18	750	< 1.8	230/400 Triphasé
A19	14	19	1100	< 1.7	230/400 Triphasé
A27	31,5	22	2200	< 1.4	230/400 Triphasé
A30	43	22	4000	< 1.6	230/400 Triphasé
A31P	52	32	5500 (7500*)	< 1,1 (<1,5*)	230/400 Triphasé
A32P	57	41	7500	< 1	230/400 Triphasé
A33P	48	36	5500	< 1,25	230/400 Triphasé
A32	58	46,5	7500	< 1	230/400 Triphasé

*Version Haute Densité

⚠ ATTENTION
MODÈLES NON-COMPATIBLES LIQUIDES CORROSIFS

↓	Débit (m ³ /h)	HMT (m)	Puissance (W)	Viscosité	Alimentation (V)
AP18	10	16	550	15 cSt	230 Monophasé ou 230/400 Triphasé
AP19	12.5	17,5	1100	15 cSt	230 Monophasé ou 230/400 Triphasé
AP18HP	7,5	24	1100 (de 1 cSt à 45 cSt)	45 cSt	230 Monophasé ou 230/400 Triphasé
AP19HP	10	30	1100 pour de l'eau 1500 pour de l'huile jusqu'à 45 cSt	45 cSt	230 Monophasé ou 230/400 Triphasé

SIEBEC SAS
contact@siebec.comSIEBEC Ltd
sales@siebec.co.ukSIEBEC S.L.
ventas@siebec.comSIEBEC SRL
commerciale@siebec.comSIEBEC GmbH
info@siebec.deSIEBEC LDA
info.pt@siebec.com

Nous sommes là pour vous aider.

Contactez-nous !

