

**Portata**4.8 m<sup>3</sup>/h**AMT**

9 m

**Potenza**

0.18 kW

Pompa a tenuta meccanica  
orizzontali per il trasferimento di  
fluidi corrosivi

**APPLICAZIONI**

Fluidi corrosivi

Fluidi densi

Trasferimento di bagni

**VANTAGGI**

Auto-riempimento

Resa eccellente

Eccellente resistenza agli acidi e alle basi

Trasferimento del bagno galvanico

**RACCORDI**

Dadi

Raccordi scanalati

Flange

**SPECIFICHE****Prestazioni idrauliche**

Portata massima (m <sup>3</sup> /h)	4.8
Altezza manometrica massima (m)	9
Temperatura massima (°C)	80 (PP)
Densità	< 1.2

**Motore**

Standard	N/A
Alimentazione (V)	230/400 Trifase
Potenza (kW)	0.18
Frequenza (Hz)	50 - 60
Velocità di rotazione (rpm)	3000

**Design**

Tecnologia	Tenuta meccanica
Materiali disponibili	Polipropilene (PP)
Sigilli	Carburo/Carburo
Guarnizioni	EPDM (PP) FPM (PP)



SIEBEC SAS  
contact@siebec.com



SIEBEC Ltd  
sales@siebec.co.uk



SIEBEC S.L.  
ventas@siebec.com



SIEBEC SRL  
commerciale@siebec.com



SIEBEC GmbH  
info@siebec.de



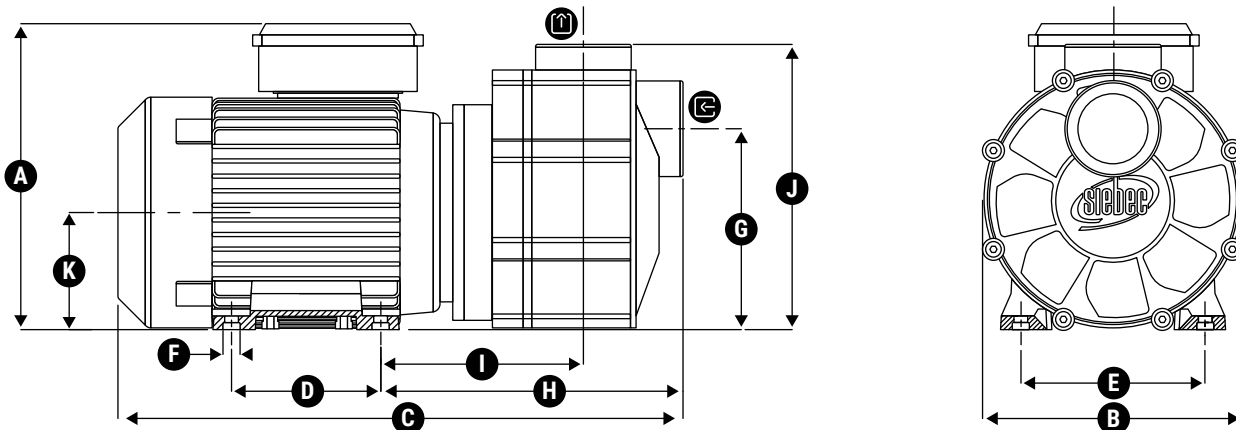
SIEBEC LDA  
info.pt@siebec.com

Siamo qui per aiutarvi.  
**Contattateci!**

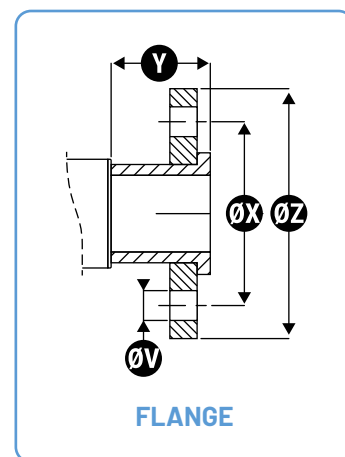
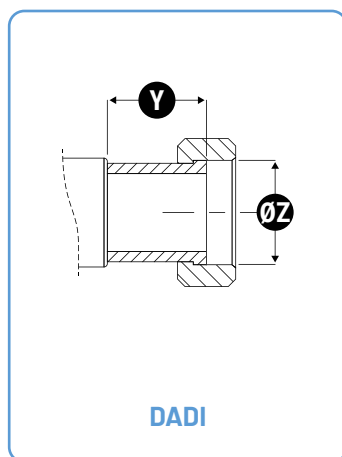
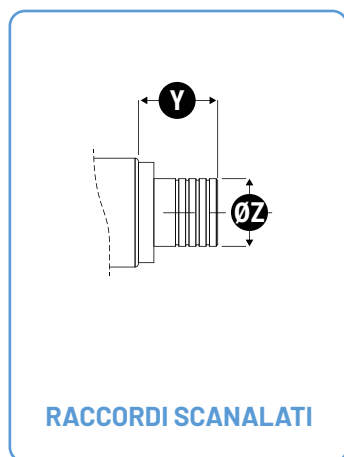


## DIMENSIONI

Unità : mm



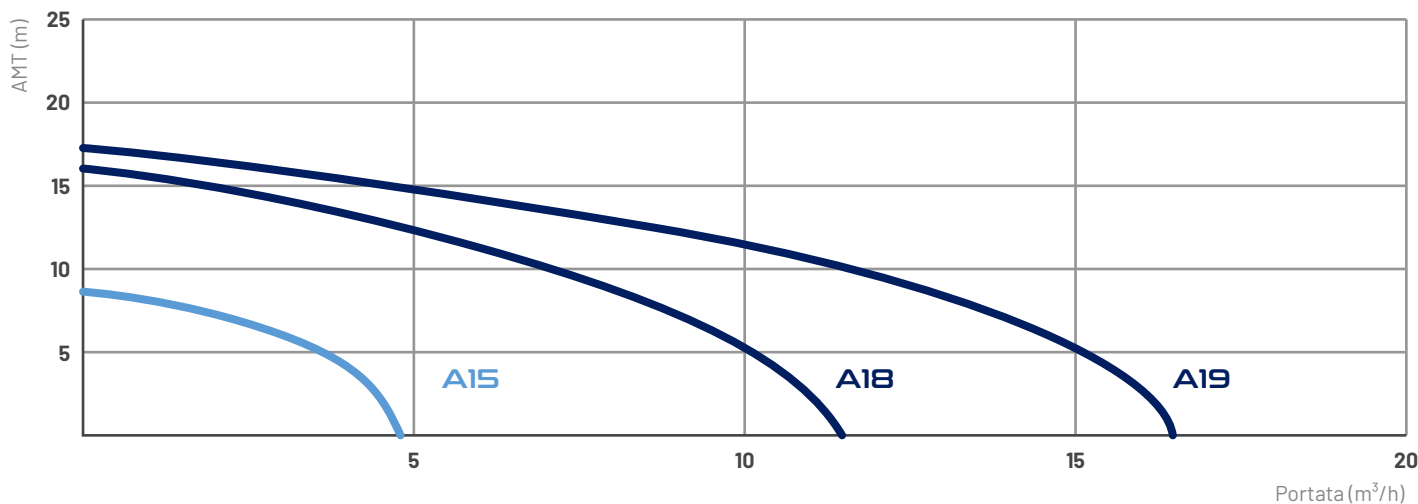
Dimensioni di massima			Fissazione			ingresso / uscita					
A	B	C	D	E	F	G	H	I	J	K	L
155.5	136	313	80	100	Ø7(x4)	107	181	129	153	63	N/A



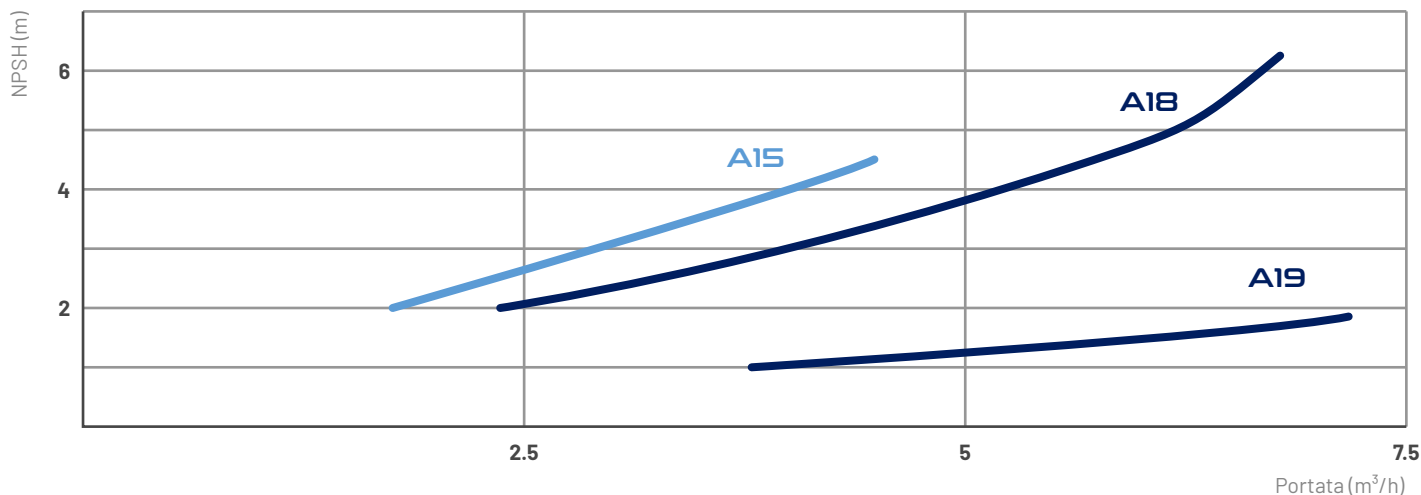
	Raccordi scanalati		Dadi		Flange			
	Y	Z	Y	Z	Y	Z	X	V
<b>Entrée</b>	35	Ø25	31.5	G1"1/2 DN25	31.5	Ø185	Ø115	4 x Ø14
<b>Sortie</b>	35	Ø25	31.5	G1" - DN25	31.5	Ø185	Ø115	Ø18 (x4)



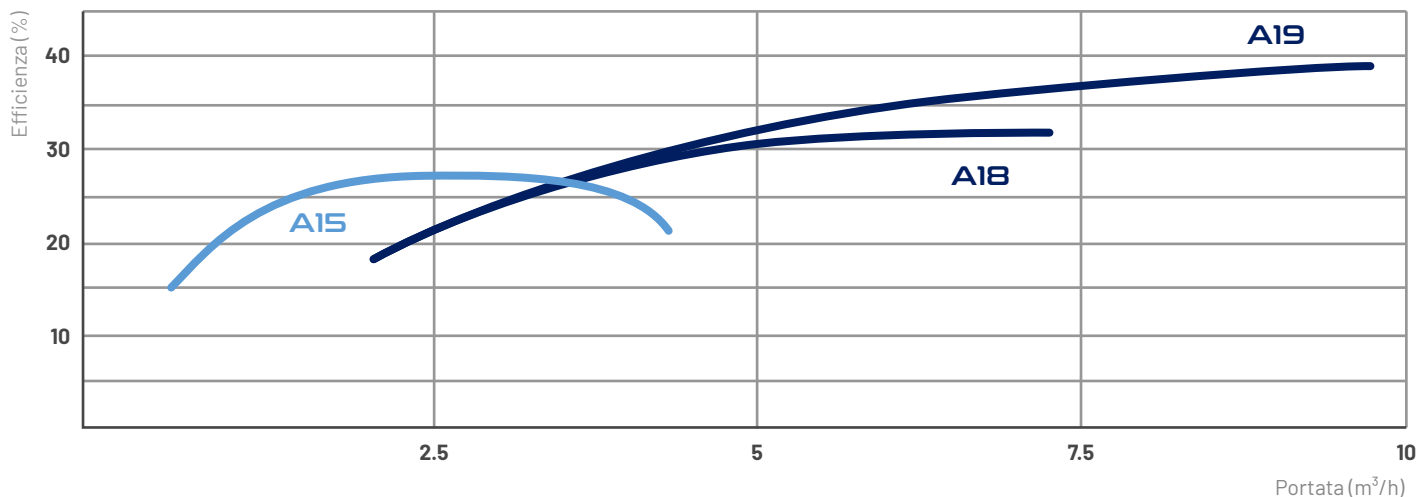
### CURVA DI FLUSSO



### NPSH CURVA



### EFFICIENZA CURVA



FT-SI-A-SERIES-A15-IT



## SIEBEC POMPE A TENUTA MECCANICA

## A SERIES

## MODELLI COMPATIBILI CON LIQUIDI CORROSIVI

↓	Portata (m <sup>3</sup> /h)	AMT (m)	Potenza (kW)	Densità	Alimentazione (V)
A15	4,8	9	0.18	< 1.2	230/400 Trifase
A18	10	18	0.75	< 1.8	230/400 Trifase
A19	14	19	1.1	< 1.7	230/400 Trifase
A27	31,5	22	2.2	< 1.4	230/400 Trifase
A30	43	22	4	< 1.6	230/400 Trifase
A31P	52	32	5,5 - 7,5	< 1,1 - 1,5	230/400 Trifase
A32P	57	41	7,2	< 1	230/400 Trifase
A33P	48	36	4 - 5,5	< 1 - 1,25	230/400 Trifase
A32	58	46,5	7,5	< 1	230/400 Trifase

**⚠ ATTENZIONE**  
MODELLI NON COMPATIBILI CON LIQUIDI CORROSIVI

↓	Portata (m <sup>3</sup> /h)	AMT (m)	Potenza (kW)	Viscosità	Alimentazione (V)
AP18	10	16	0.55	15 cSt	230 Monofase o 230/400 Trifase
AP19	12.5	17,5	1.1	15 cSt	230 Monofase o 230/400 Trifase
AP18HP	7,5	24	1,1kW (de 1 cSt à 45 cSt)	45 cSt	230 Monofase o 230/400 Trifase
AP19HP	10	30	1,1kW pour de l'eau 1,5kW pour de l'huile jusqu'à 45 cSt	45 cSt	230 Monofase o 230/400 Trifase

