

**Débit**4.8 m<sup>3</sup>/h**HMT**

9 m

**Puissance**

0.18 kW

Pompe horizontale à garniture mécanique pour le transfert de fluides corrosifs

**APPLICATIONS**

Fluides corrosifs

Fluides denses

Transfert des bains

**AVANTAGES**

Amorçage automatique

Excellent rendement

Résistant aux acides et aux bases

Transfert de bains chauds

**RACCORDS**

Ecrou

Cannelé

Bride

**SPÉCIFICATION****Performances hydrauliques**

Débit max (m <sup>3</sup> /h)	4.8
HMT (m)	9
Température max (°C)	80 (PP)
Densité	< 1,2

**Moteur**

Norme	N/A
Alimentation (V)	230/400 Triphasé
Puissance (kW)	0.18
Fréquence (Hz)	50 - 60
Vitesse de rotation (tr/min)	3000

**Conception**

Technologie	Garniture mécanique
Matériaux disponibles	Polypropylène (PP)
Garniture	Carbure/Carbure
Joint	EPDM (PP) FPM (PP)



SIEBEC SAS  
contact@siebec.com



SIEBEC Ltd  
sales@siebec.co.uk



SIEBEC S.L.  
ventas@siebec.com



SIEBEC SRL  
commerciale@siebec.com



SIEBEC GmbH  
info@siebec.de



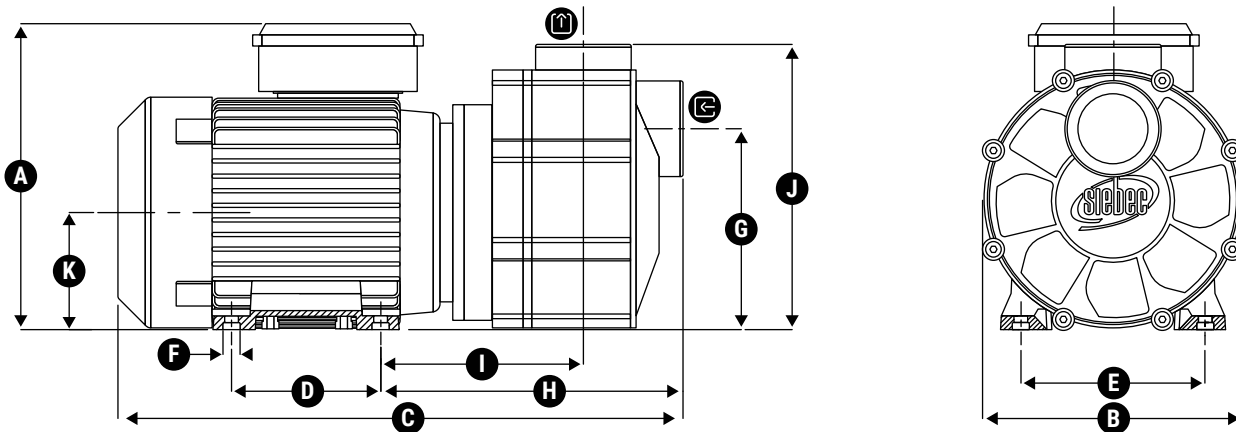
SIEBEC LDA  
info.pt@siebec.com

Nous sommes là pour vous aider.

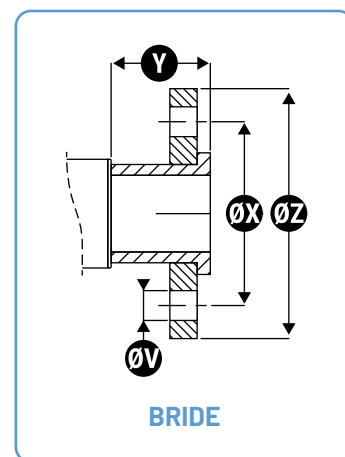
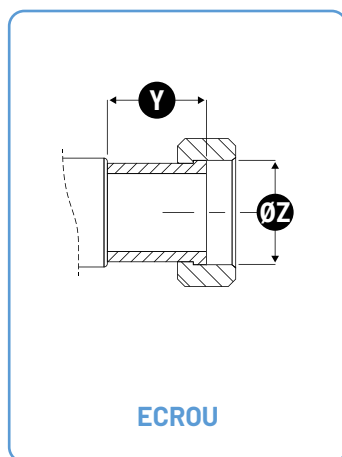
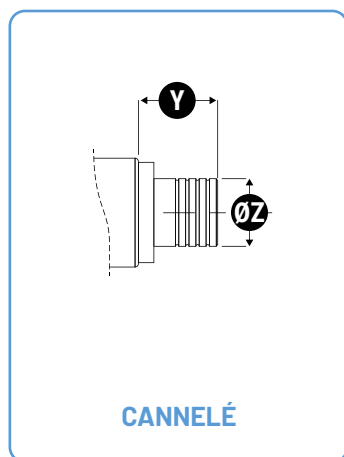
**Contactez-nous !**

## DIMENSIONS

Unités : mm



Encombrement			Fixation			Entrée / sortie					
A	B	C	D	E	F	G	H	I	J	K	L
155.5	136	313	80	100	Ø7(x4)	107	181	129	153	63	N/A

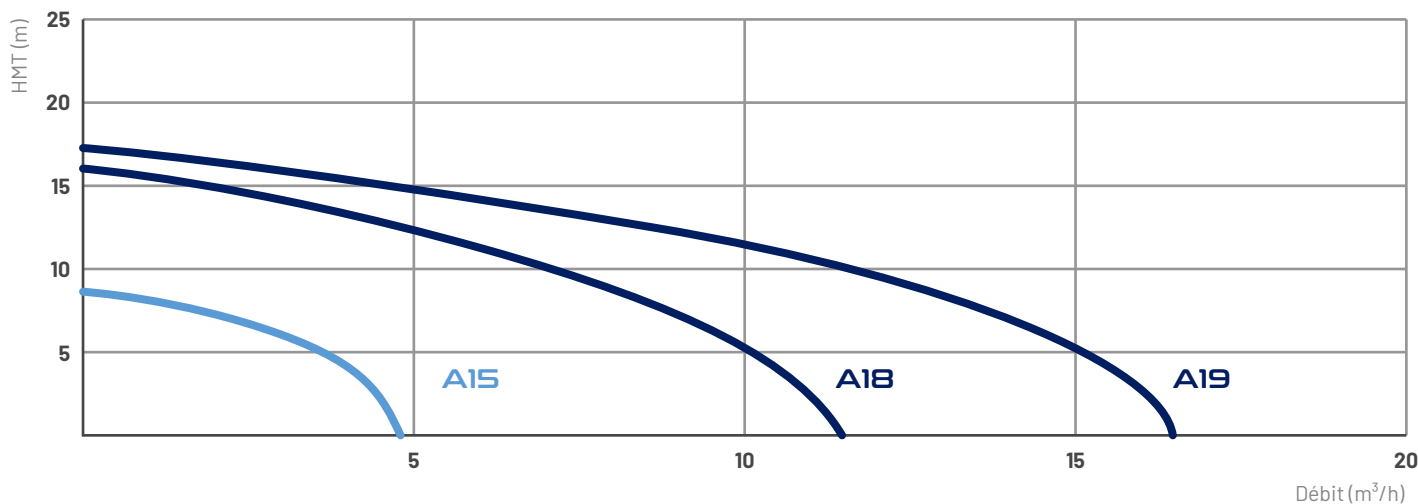


	Cannelé		Ecroû		Bride			
	Y	Z	Y	Z	Y	Z	X	V
<b>Entrée</b>	35	Ø25	31.5	G1"1/2 DN25	31.5	Ø185	Ø115	4 x Ø14
<b>Sortie</b>	35	Ø25	31.5	G1" - DN25	31.5	Ø185	Ø115	Ø18 (x4)

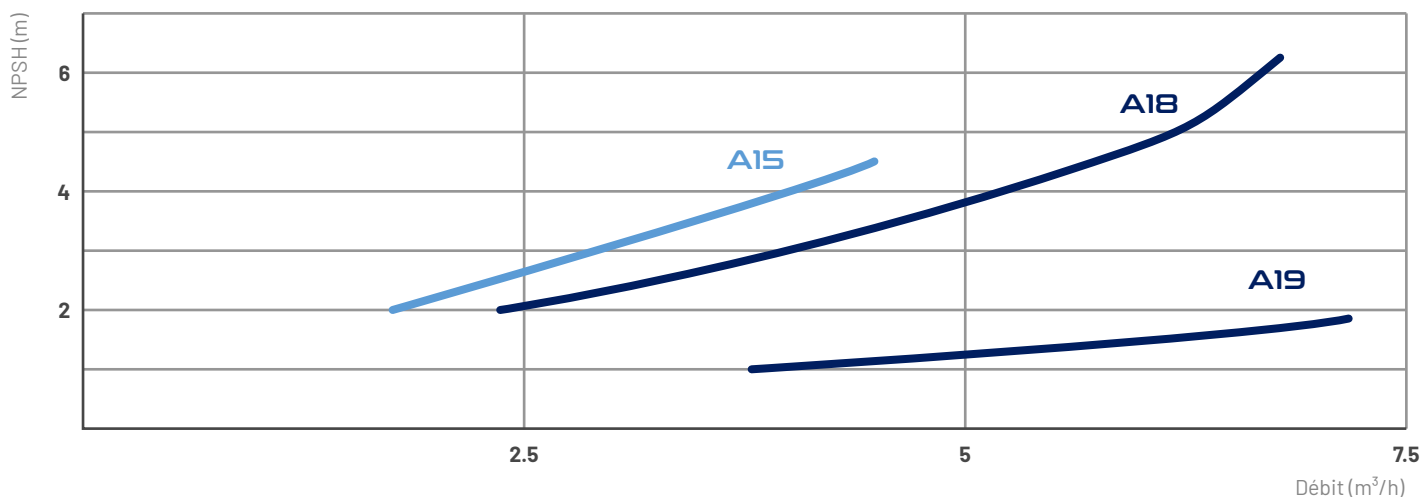
FT-SI-A-SERIES-A15-FR



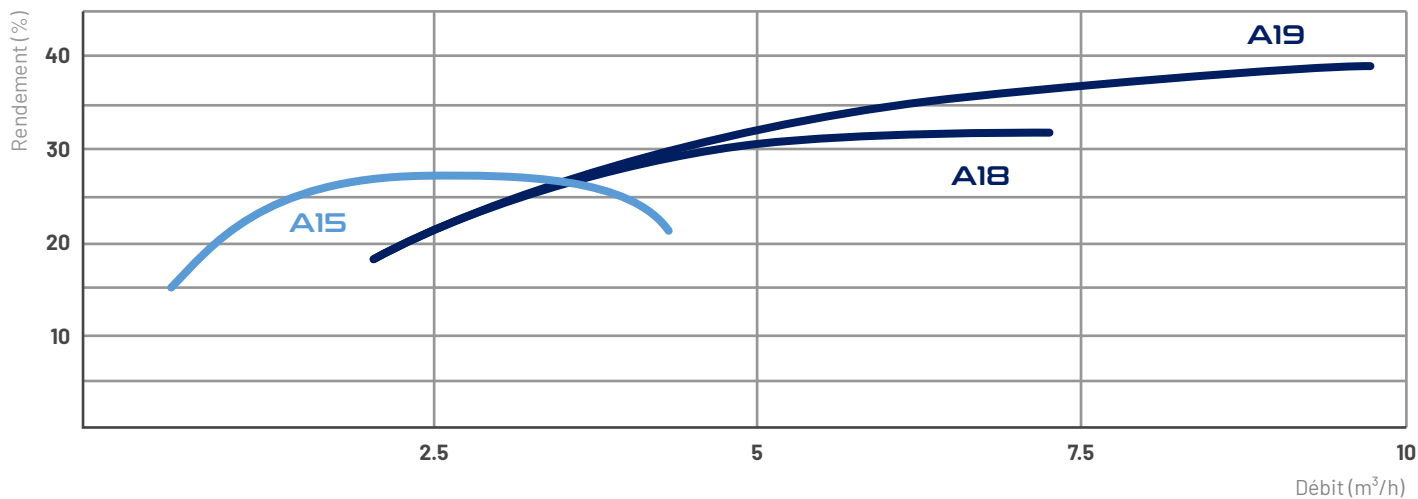
### COURBES DES DÉBITS



### COURBES NPSH



### COURBES DE RENDEMENT



FT-SI-A-SERIES-A15-FR



## POMPES À GARNITURE MÉCANIQUE SIEBEC

## A SERIES

## MODÈLES COMPATIBLES LIQUIDES CORROSIFS

↓	Débit (m <sup>3</sup> /h)	HMT (m)	Puissance (kW)	Densité	Alimentation (V)
A15	4,8	9	0.18	< 1.2	230/400 Triphasé
A18	10	18	0.75	< 1.8	230/400 Triphasé
A19	14	19	1.1	< 1.7	230/400 Triphasé
A27	31,5	22	2.2	< 1.4	230/400 Triphasé
A30	43	22	4	< 1.6	230/400 Triphasé
A31P	52	32	5,5 - 7,5	< 1,1 - 1,5	230/400 Triphasé
A32P	57	41	7,2	< 1	230/400 Triphasé
A33P	48	36	4 - 5,5	< 1 - 1,25	230/400 Triphasé
A32	58	46,5	7,5	< 1	230/400 Triphasé

**⚠ ATTENTION**  
MODÈLES NON-COMPATIBLES LIQUIDES CORROSIFS

↓	Débit (m <sup>3</sup> /h)	HMT (m)	Puissance (kW)	Viscosité	Alimentation (V)
AP18	10	16	0.55	15 cSt	230 Monophasé ou 230/400 Triphasé
AP19	12.5	17,5	1.1	15 cSt	230 Monophasé ou 230/400 Triphasé
AP18HP	7,5	24	1,1kW (de 1 cSt à 45 cSt)	45 cSt	230 Monophasé ou 230/400 Triphasé
AP19HP	10	30	1,1kW pour de l'eau 1,5kW pour de l'huile jusqu'à 45 cSt	45 cSt	230 Monophasé ou 230/400 Triphasé

