

QUALI-UF

Skids d'ultrafiltration

FR Fiche technique

QUALI FILTRES
SIEBEC Group



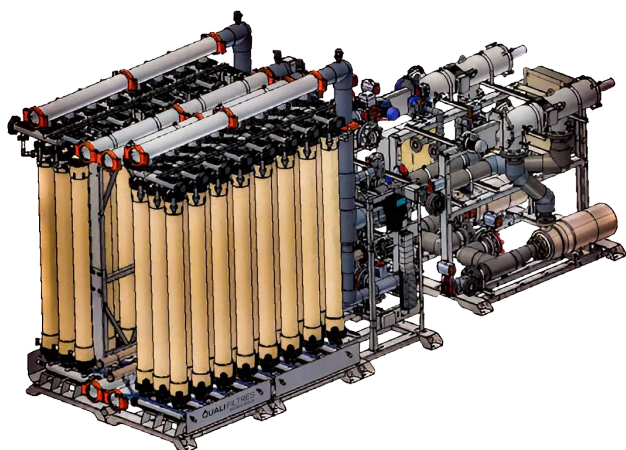
Description

Le système QUALI-UF de Quali-filtres illustre une approche novatrice des systèmes d'eaux pré-assemblés, dotés d'une conception flexible adaptable aux besoins spécifiques des clients. Ces systèmes sont pré-assemblés et expédiés sur site pour une installation aisée et efficace, garantissant des années de fonctionnement sans souci. Avec la fiabilité avérée de la plate-forme QUALI-UF, vous pouvez faire confiance à Quali-filtres pour le traitement de vos eaux de surface, souterraines, usées et recyclées. Les systèmes QUALI-UF de Quali-filtres sont conçus pour éliminer tous les contaminants et fournir une eau pure et potable, adaptée aux processus industriels, aux rejets et à d'autres utilisations essentielles.

La flexibilité intégrée de QUALI-UF permet plusieurs configurations de système adaptées à une vaste gamme d'applications. Cette conception hautement configurable permet de sélectionner des composants personnalisés répondant aux besoins spécifiques de l'utilisateur final.

Caractéristiques & avantages

- Conception modulaire sur une petite surface.
- Interface intuitive, fonctionnement simple
- Filtration fiable à haut rendement.
- Facilité d'expansion grâce à la conception des équipements et des logiciels.
- Flexibilité avec des composants de sous-systèmes modulaires facilement configurés pour optimiser la limite de fourniture, la surface et la facilité d'expansion.
- Interface opérateur intelligente et intuitive avec des diagnostics améliorés afin d'assurer une performance optimale de système pour les utilisateurs chevronnés ou débutants.
- Système de composants prémontés fiables, entièrement assemblés et testés en usine pour une installation sans problème



EXEMPLES D'APPLICATIONS

REUSE INDUSTRIE

20 modules | 40 m³/sem

EAU EN PROVENANCE DE
STEP INDUSTRIELLE

ULTRAFILTRATION
+ UV

RÉUTILISATION POUR
NETTOYAGE

REUSE STEP

40 modules | 600 m³/sem

EAU EN PROVENANCE DE
LA STEP URBAINE

ULTRAFILTRATION
+ UV

RÉUTILISATION DE L'EAU
POUR ARROSAGE OU
NETTOYAGE

PRODUCTION D'EAU

INDUSTRIE PAPETIÈRE

60 modules | 100 m³/sem

EAU DE FORAGE

DÉCANTEUR
+ ULTRAFILTRATION
+ DÉMINÉRALISATION

UTILISATION POUR
EAU DE CHAUDIÈRE

INDUSTRIE CHIMIQUE

120 modules | 400 m³/sem

EAU DE SURFACE

DÉCANTEUR
+ ULTRAFILTRATION
+ DÉMINÉRALISATION

UTILISATION POUR
EAU DE CHAUDIÈRE

EAU POTABLE

630 modules | 1200 m³/sem

EAU DE SURFACE

DÉGRILLEUR
+ PRÉFILTRE 200µm
+ ULTRAFILTRATION
+ OSMOSEUR
+ CHARBON
+ REMINÉRALISATION

UTILISATION POUR
EAU POTABLE

SPÉCIFICATIONS TECHNIQUES

Nos modèles

Intégration en fixe ou en container

Modèle	Nombre de modules	Débit maximum instantané	Exemple d'encombrement
QUFP-2	2	8 m ³ /h	Pilote
QUF-10	10	40 m ³ /h	Skid
QUF-2x10	2 x 10	80 m ³ /h	Container 20 pieds
QUF-2x20	2 x 20	160 m ³ /h	Container 30 pieds

Plus de modules sur demande

Rétention sur membrane

Particules et bactéries

Contaminants	Éliminations typique
Giardia	> 6 log
Cryptosporidium	> 6 log
MS2 bactériophage	de 0,5 à 3 log
Turbidité	< 0,1 NTU

Basé sur des tests effectués par des tierces parties

Spécifications du système

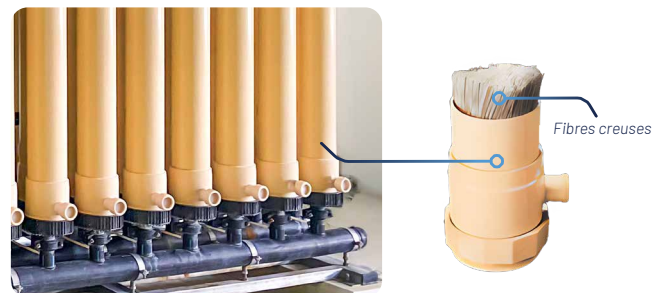
Les unités de la série QUALI-UF de Quali-filtres sont disponibles dans des configurations de 10 à 120 modules par bloc et peuvent produire de 752 à 18 900 m³/jour d'eau de haute qualité.

- Pression d'entrée maximum standard de 3 bars [45 psig] (4 bars [60 psig] en option avec sélections des composants)
- Température de fonctionnement maximum 40 °C [104 °F]
- Utilités : 460 V cc / triphasé / 60 Hz

Description de la membrane

Les systèmes QUALI-UF de Quali-filtres utilisent uniquement des modules membranaires à fibres creuses pour éliminer les contaminants des eaux de surface et des eaux souterraines.

Chaque module de fibre creuse développe une surface hautement active de 50 m². Les modules à fibre creuse dans le système QUALI-UF de Quali-filtres sont extrêmement perméables, ce qui se traduit par des taux de production d'eau élevés.



Modules membranaires à fibres creuses

DIAGRAMME DES FLUX

