

FR Fiche technique



Points forts

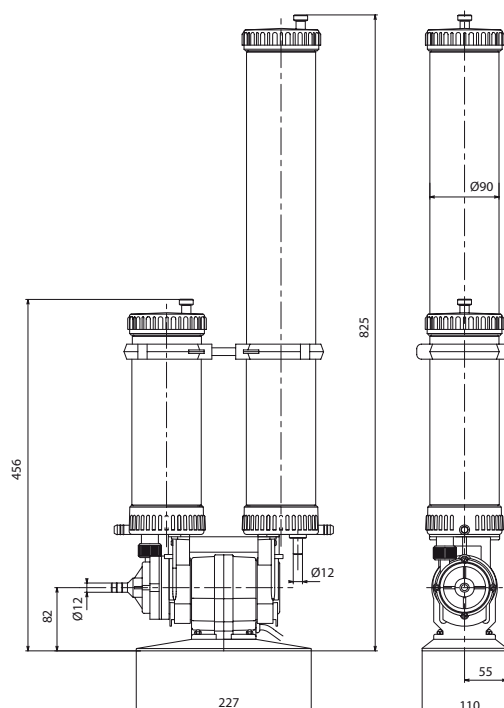
Pour des process de petit volume incluant des métaux précieux, Siebec a mis au point un récupérateur de métaux par résines échangeuses d'ions

- Pré-filtration
- Un seul passage sur résine nécessaire
- Idéal pour des bains inférieurs à 300L

Caractéristiques techniques

Matériaux	PP ou Plexyglas
Température max	70°C
Pré-filtration	10 µm
Traitement	Résine échangeuse d'ions
Pompes	M7
Débits	0,7 m ³ /h
Raccords	Cannelés

Encombrement



SIEBEC SAS
contact@siebec.com



SIEBEC Ltd
sales@siebec.co.uk



SIEBEC S.L.
ventas@siebec.com



SIEBEC SRL
commerciale@siebec.com



SIEBEC GmbH
info@siebec.de



SIEBEC LDA
info.pt@siebec.com

Nous sommes là pour vous aider.
Contactez-nous !

