

## Filtre à poche X100 – Résistant à la corrosion



### Description

Le modèle de filtre QFAP-X100 de la gamme Quali-filtres est un corps de filtre à poche destiné au secteur industriel.

Sa conception usinée intègre un couvercle à boulons basculants pour une manipulation et une étanchéité facilitée.

Le corps de filtre est disponible avec des raccords à brides ou à écrous.

Sa conception en polypropylène lui confère une grande résistance aux produits chimiques tout en garantissant une très bonne longévité du corps de filtre.

Le corps de filtre accepte des poches Qualipoche QPT X100.

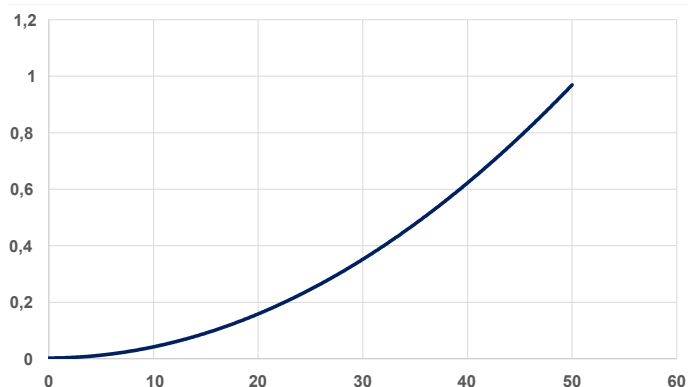
Le couvercle est équipé d'un raccord 1" pour le montage d'un robinet d'évent ou d'un manomètre.

### Caractéristiques & avantages

- Fermeture rapide par boulons basculants (BB) pour une meilleure tenue à la pression.
- Disponible en polypropylène
- Poches filtrantes en taille X100 à anneau moulé pour une étanchéité améliorée. Voir fiche Qualipoche.
- Joint de couvercle : EPDM en standard, FPM sur demande.
- Options disponibles sur demande :
  - Manomètre
  - Vanne d'évent (EPDM) : SI23543
  - Vanne d'évent (FPM) : SI23544
- Autres embouts et conceptions disponibles sur demande.

### Débits typiques

$\Delta P$  (bar)



Perte de charge initiale typique, eau à 20°C viscosité 1cP

Débit (m³/h)

### Conditions de service

Conditions d'utilisation selon 2014/68/EU

Groupe de fluide	État	Température	Pression maximale d'utilisation
Fluide non dangereux	Liquide	0 à 40 °C	7 bars
		40 à 50 °C	5 bars
		50 à 60 °C	4 bars
		60 à 70 °C	3 bars

## RÉFÉRENCE DE COMMANDE

Exemple :

QFAP - **A** X100 - **B** BB - **C** 2P1/4 - **D** PP - **E** E

### A / Taille

Code	Taille
X100	Poche taille X100

### B / Fermeture couvercle

Code	Type
BB	Boulons basculants

### C / Entrée / Sortie

Code	Type
2P1/4	Pièce filetée male union 2"1/4
B40	Bride DN40

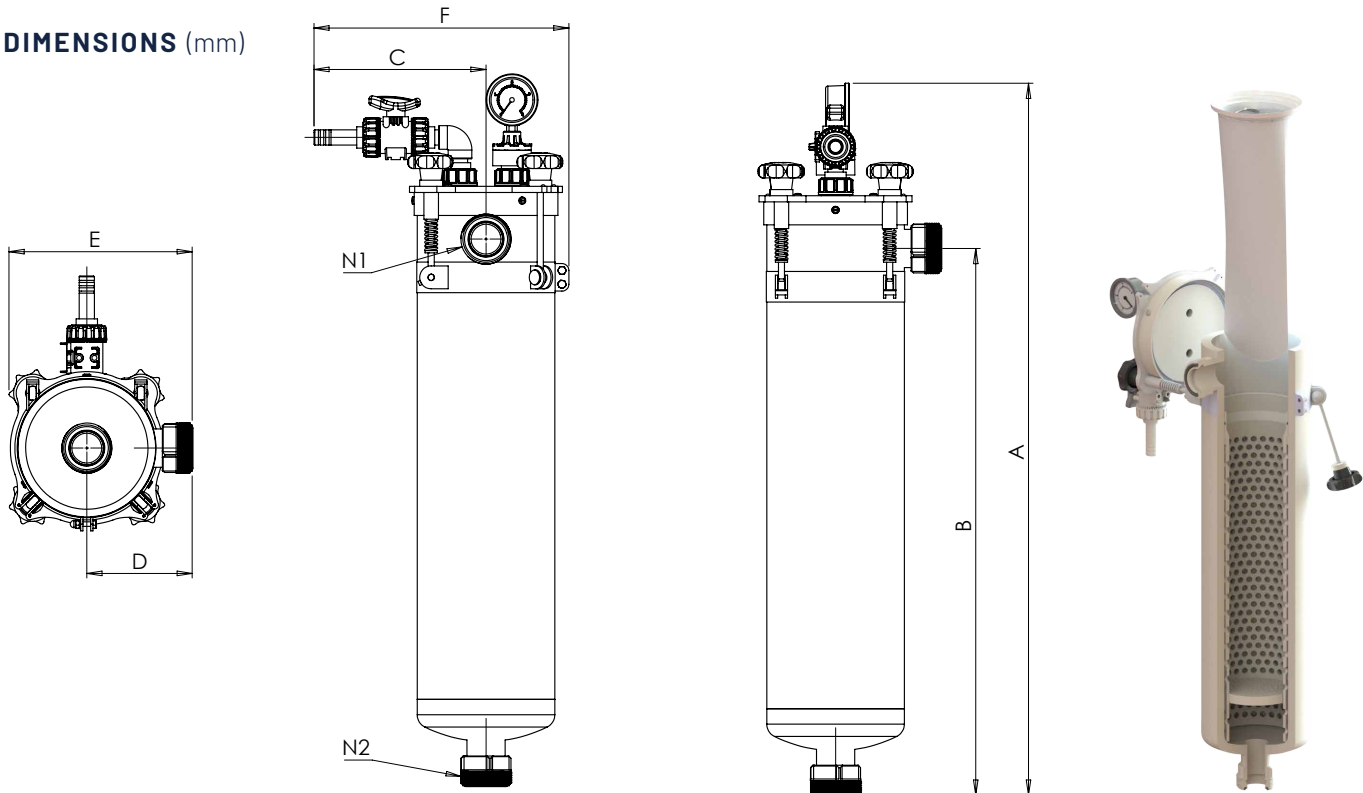
### D / Matériau

Code	Matériau
PP	Polypropylène

### E / Joints

Code	Type
E	EPDM
EA	EPDM ACS
V	FPM

## DIMENSIONS (mm)



Modèle	A	B	C	D	E	F	N1 & N2
QFAP X100	931	715	225	138	240	334	G 2"1/4 ext

