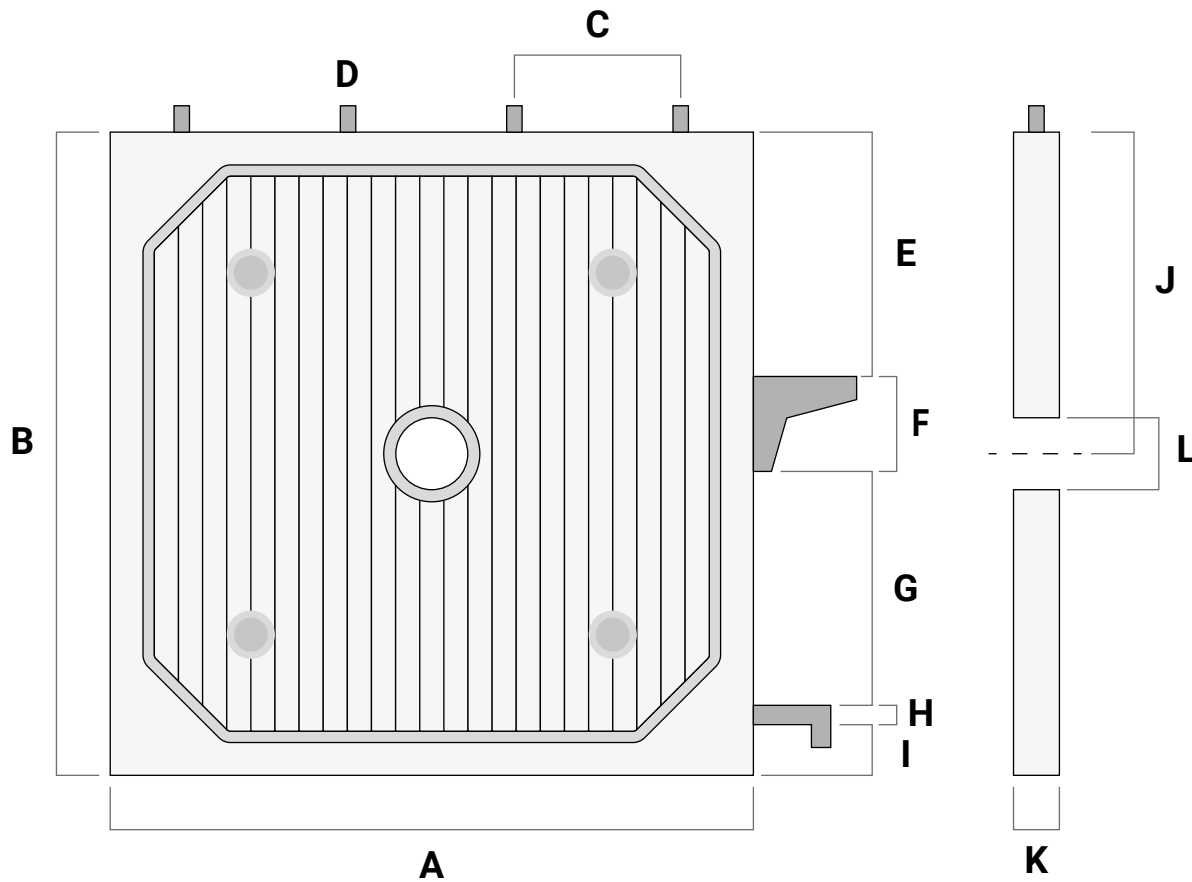


TELA PARA  
FILTRO-PRENSA

**Diseño de telas filtrantes**



Dimensiones en mm :

<b>A</b>	Tamaño de Placa vertical
<b>B</b>	Tamaño de Placa horizontal
<b>C</b>	Distancia entre centros
<b>D</b>	Número Tetones Superiores
<b>E</b>	Distancia desde el inicio de placa al inicio del soporte
<b>F</b>	Distancia desde el inicio al final del soporte

<b>G</b>	Distancia desde el final del soporte hasta el grifo
<b>H</b>	Diámetro del Grifo
<b>I</b>	Distancia desde el final del grifo hasta la placa
<b>J</b>	Distancia desde inicio de la placa hasta la alimentación
<b>K</b>	Grosor de la placa
<b>L</b>	Diámetro de alimentación

**Información del cliente**

Cliente :

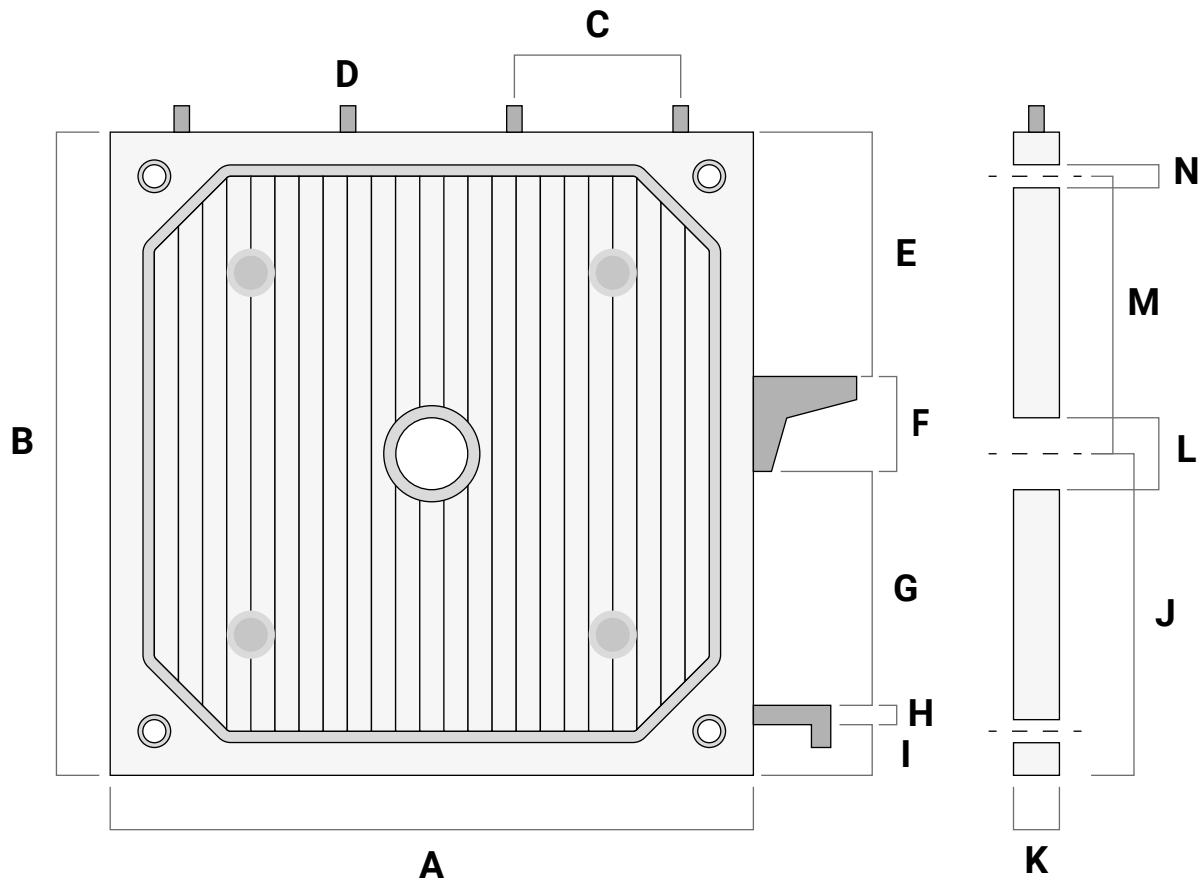
Persona de contacto

Teléfono :

Dirección :

TELA PARA  
FILTRO-PRENSA

## Diseño de telas filtrantes



Dimensiones en mm :

<b>A</b>	Tamaño de Placa vertical
<b>B</b>	Tamaño de Placa horizontal
<b>C</b>	Distancia entre centros
<b>D</b>	Número Tetones Superiores
<b>E</b>	Distancia desde el inicio de placa al inicio del soporte
<b>F</b>	Distancia desde el inicio al final del soporte
<b>G</b>	Distancia desde el final del soporte hasta el grifo

<b>H</b>	Diámetro del Grifo
<b>I</b>	Distancia desde el final del grifo hasta la placa
<b>J</b>	Distancia desde inicio de la placa hasta la alimentación
<b>K</b>	Grosor de la placa
<b>L</b>	Diámetro de alimentación
<b>M</b>	Diámetro taladros de lavado y soplado
<b>N</b>	Distancia del centro del taladro al centro alimentación

## Información del cliente

Cliente :

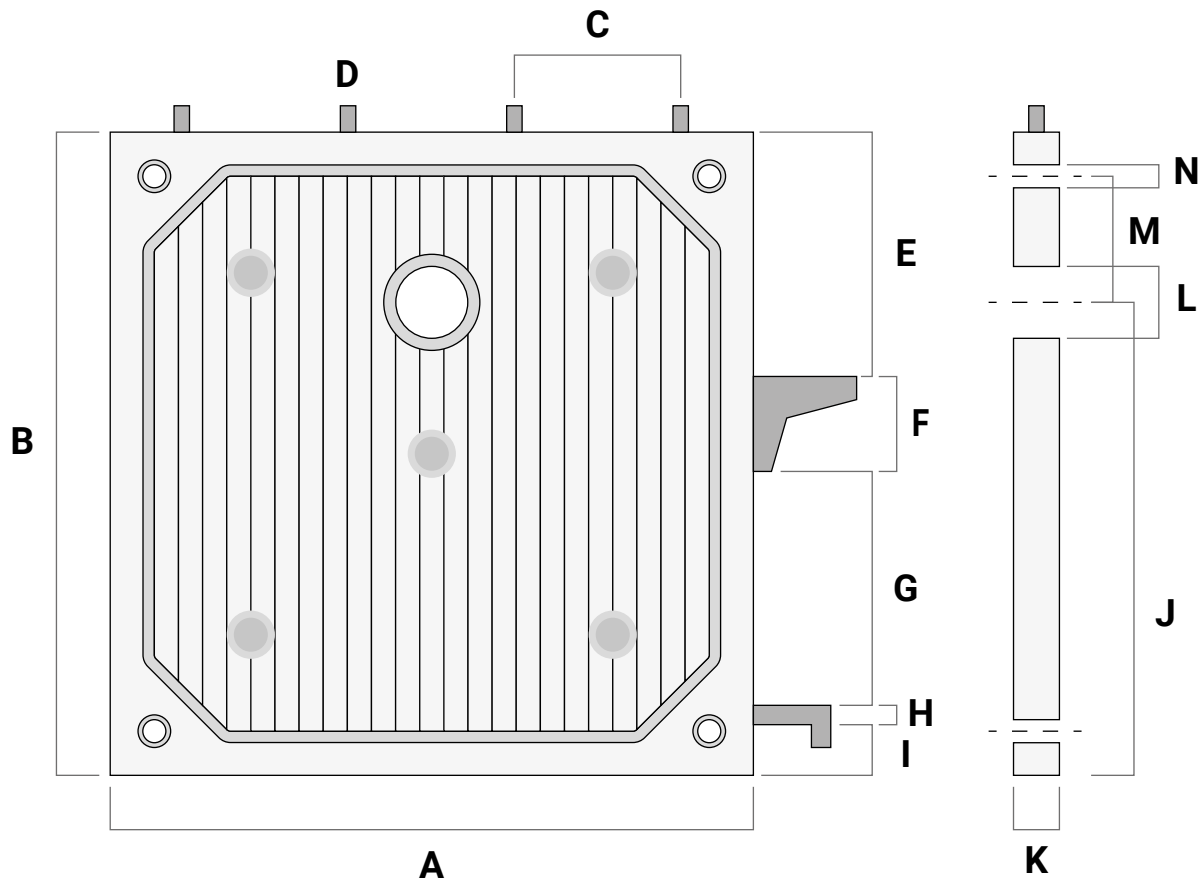
Persona de contacto

Teléfono :

Dirección :

TELA PARA  
FILTRO-PRENSA

## Diseño de telas filtrantes



Dimensiones en mm :

<b>A</b>	Tamaño de Placa vertical
<b>B</b>	Tamaño de Placa horizontal
<b>C</b>	Distancia entre centros
<b>D</b>	Número Tetones Superiores
<b>E</b>	Distancia desde el inicio de placa al inicio del soporte
<b>F</b>	Distancia desde el inicio al final del soporte
<b>G</b>	Distancia desde el final del soporte hasta el grifo

<b>H</b>	Diámetro del Grifo
<b>I</b>	Distancia desde el final del grifo hasta la placa
<b>J</b>	Distancia desde inicio de la placa hasta la alimentación
<b>K</b>	Grosor de la placa
<b>L</b>	Diámetro de alimentación
<b>M</b>	Diámetro taladros de lavado y soplado
<b>N</b>	Distancia del centro del taladro al centro alimentación

## Información del cliente

Cliente :

Persona de contacto

Teléfono :

Dirección :

TELA PARA  
FILTRO-PRENSA

**Observaciones**

Si no cuadran las versiones anteriores del filtro, rogamos nos haga un croquis de la placa con las medidas correspondientes

Empty area for drawing or notes.

**Información del cliente**

Cliente :

Persona de contacto

Teléfono :

Dirección :