

# L58 L88

FILTRI L



## Punti di forza

- Polipropilene o PVDF: ottima resistenza ad acidi e basi
- Camera saldata senza guarnizioni a tenuta, nessun rischio di perdite
- Pannelli laterali che proteggono la pompa da schizzi
- Apertura rapida ad una mano
- Vasta gamma di elementi filtranti interscambiabili
- Vasca di dissoluzione



## Caratteristiche tecniche

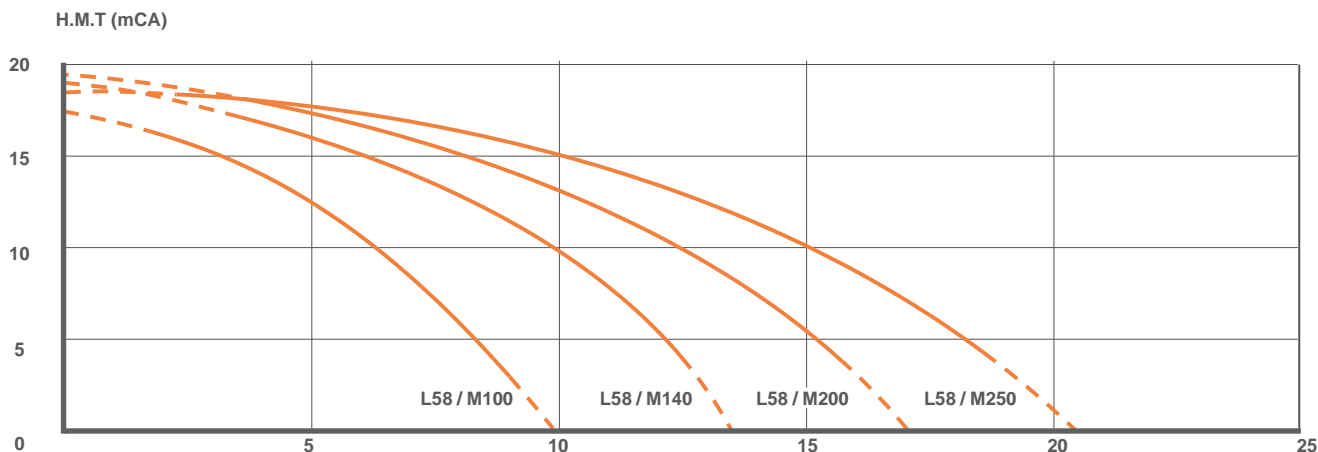
<b>Materiali</b>		PP - PVDF
<b>Guarnizioni</b>		EPDM - FPM
<b>Temperatura Max</b>	PP	80°C
	PVDF	110°C
<b>Grado di filtrazione</b>		0,2 -> 100 µm
<b>Pompe</b>		M100 - M140 - M200 - M250
<b>Portata</b>		PP: da 11.5 a 21 m <sup>3</sup> /h - PVDF: da 9 a 21m <sup>3</sup> /h
<b>Raccordi</b>		Portagomma - bocchettone filettato flangia
<b>Vasca di dissoluzione</b>		16 L

## Elementi filtranti



- 1 Cartuccia plissettata LTECH :** 2 x 20" o 30" (5 o 7,5 m<sup>2</sup>)
- 2 Cartuccia estrusa:** 2 x 7 da 20" o 30"
- 3 Dischi:** 2 x 64 o 96 (2x1.44 a 2x2.16 m<sup>2</sup>) / 2 x 64 (2 x 1.44m<sup>2</sup>)\*
- 4 Carboni attivi:** 2x11.6L o 2x17.3L
- 5 Sacchi filtranti:** 2 sacchi taglia 10

## Grafico di portata



\* Portata misurata su 2 cartucce L-TECH, con acqua a 20°C. Portata variabile a seconda dell'elemento filtrante.

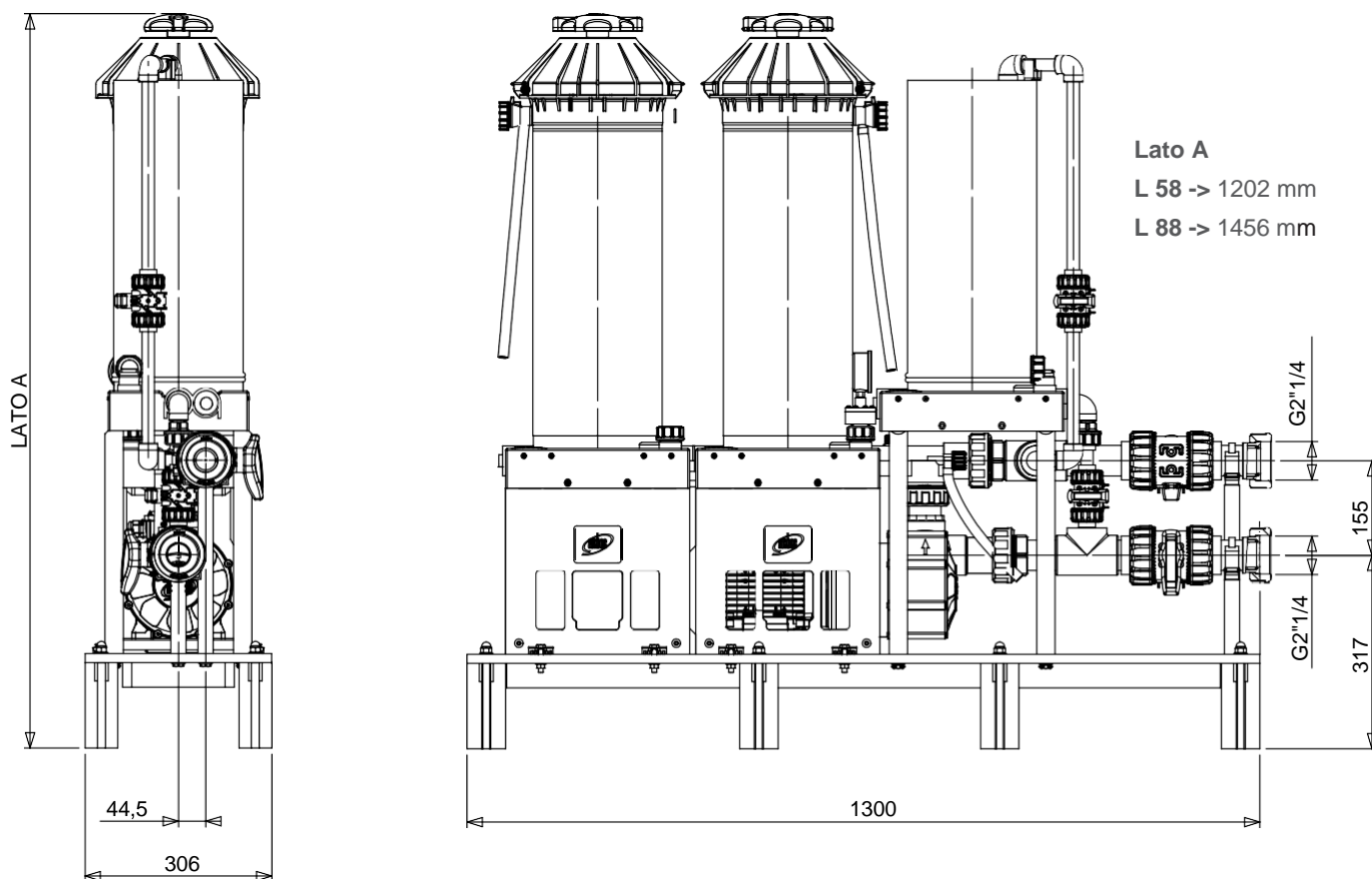
Portata (m<sup>3</sup>/h)

# L58

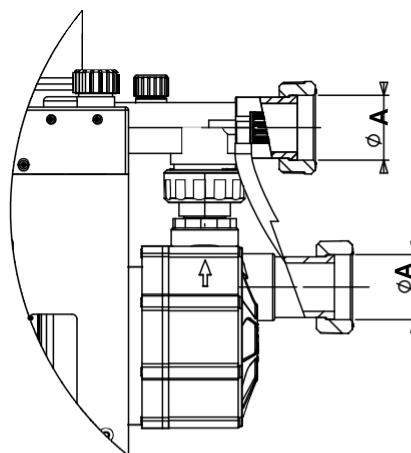
# L88



## Dimensioni



## Raccordi



Tipo filtro		Bocchettoni filettati ØA
M100 M140	ENTRATA POMPA	2"1/4 (DN40)
	USCITA FILTRO	2"1/4 (DN40)
M200 M250	ENTRATA POMPA	2"3/4 (DN50)
	USCITA FILTRO	2"1/4 (DN40)
A18 A19	ENTRATA POMPA	2"1/4 (DN40)
	USCITA FILTRO	2"1/4 (DN40)