

### Filtre à 4 cartouches FILTECH™ résistant à la corrosion

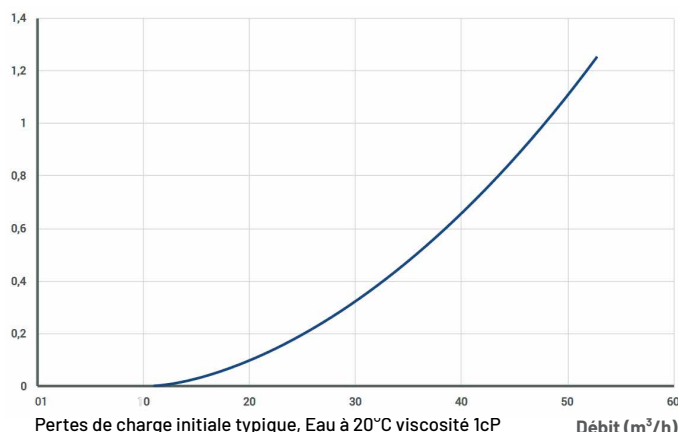


#### Options

- Manomètre, vanne de vidange et vanne d'évent en PP.
- Possibilité de monter 36 cartouches standards de type QUALITHERM™ ou QUALIBOB™
- Disques filtrants de diamètre 456mm.
- Possibilité de traitement au charbon actif.
- Possibilité de traitement micro-fibres pour déshuilage.
- Construction possible en double cuve en montage parallèle ou série.
- Autres embouts et conceptions disponibles sur demande.

#### Débits typiques : P-Plastique sans cartouches FILTECH™ (E/S en DN50)

ΔP (Pression différentielle)



#### Description

Le modèle P-Plastique est un corps de filtre à cartouche grande dimension destiné au secteur industriel.

Sa conception moulée intègre une fermeture par boulons basculants et des raccords à brides, à écrous ou cannelés.

Sa conception en Polypropylène chargé de fibres de verre lui confère une grande résistance aux acides et bases et très grande résistance mécanique.

Le couvercle est équipé d'un raccord 1/4" BSP pour le montage d'un robinet d'évent ou d'un manomètre.

Le corps de filtre accepte 4 cartouches FILTECH™ 20" qui permettent de réduire les coûts de filtration et d'intervention.

La très grande surface filtrante des cartouches FILTECH™ procurent des pertes de charges minimales et d'excellentes capacités de rétention.

#### Caractéristiques & avantages

- Fermeture rapide par boulons basculants (BB) pour une meilleure tenue à la pression, poignées ergonomiques.
- Filtre en polypropylène chargé fibres de verre.
- La cartouche filtrante plissée FILTECH™ possèdent une très grande surface filtrante (2,5m<sup>2</sup>/10"). Voir fiche FILTECH™.
- Réduction des coûts de filtration et d'intervention.
- Débit de filtration entre 16 et 80 m<sup>3</sup>/h.
- Joint de couvercle : - EPDM - FPM - NBR.

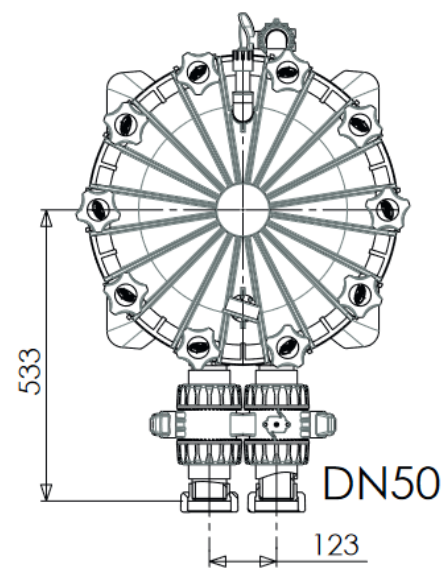
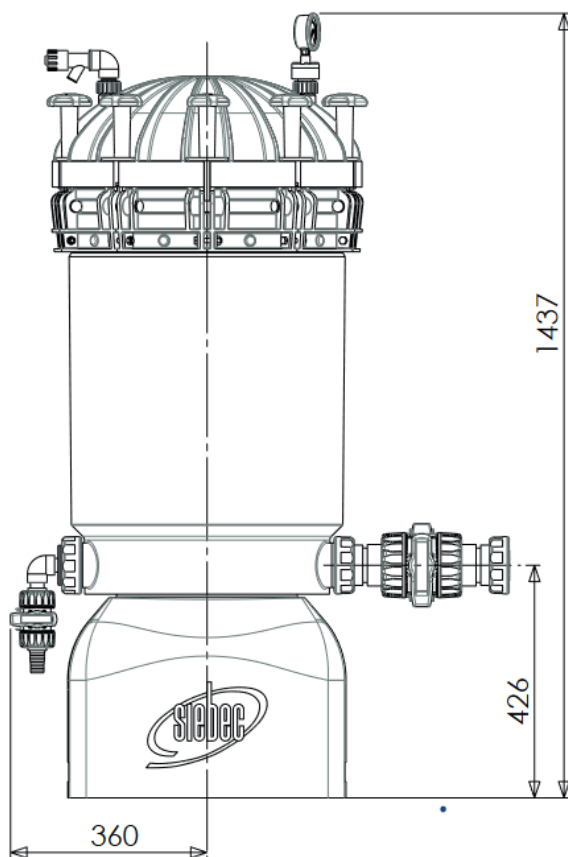
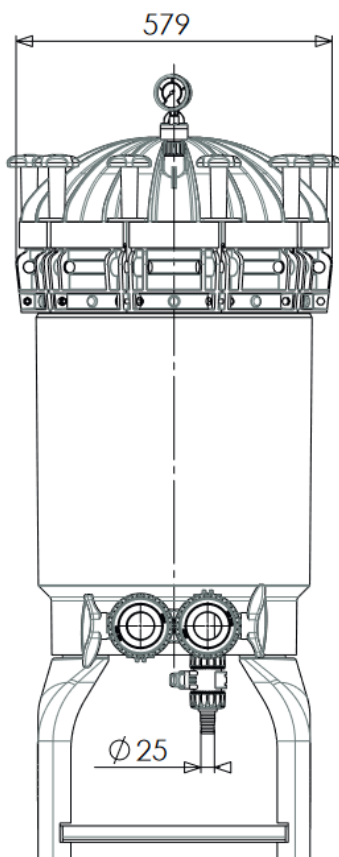
#### Conditions de service

Température maximale	70°C
Pression max	4 bar à 40°C

## RÉFÉRENCE DE COMMANDE

FILTRE P - SIP50 - 52527 : P50 PP / EPDM W00

## DIMENSIONS (mm)



Entrée / sortie : DN50 écrou 2"3/4