

IT Dati tecnici

## Filtro ad alta portata



### VANTAGGI

Eccellente resistenza ad acidi e basi grazie al polipropilene.

Serbatoio monoblocco iniettato, nessuna guarnizione, nessun rischio di perdite.

I piedini laterali proteggono la pompa dagli spruzzi.

Apertura rapida ad una mano.

Ampia gamma di supporti intercambiabili.

### SPECIFICHE

Prestazioni idrauliche	
Portata massima (m <sup>3</sup> /h)	9 -> 28
Temperatura massima (°C)	70
Finezza di filtrazione (µm)	0,2 -> 100
Motore	
Potenza massima (W)	2200
Design	
Tecnologia	Trascinamento magnetico
Materiali disponibili	Polipropilene iniettato fibra di vetro
Pompe	A19 - M100 - M140 - M200 - M250 - M290
Raccordi	Scanalato, Dado, Flangia, Filettato
Vasca di dissoluzione	30 L
Opzioni	Contenitore OILTECH: carica di microfibre PP

### ELEMENTI FILTRANTI

1 Cartuccia plissettata STECH : 2 da 10" (2 x 5m<sup>2</sup> = 10m<sup>2</sup>)

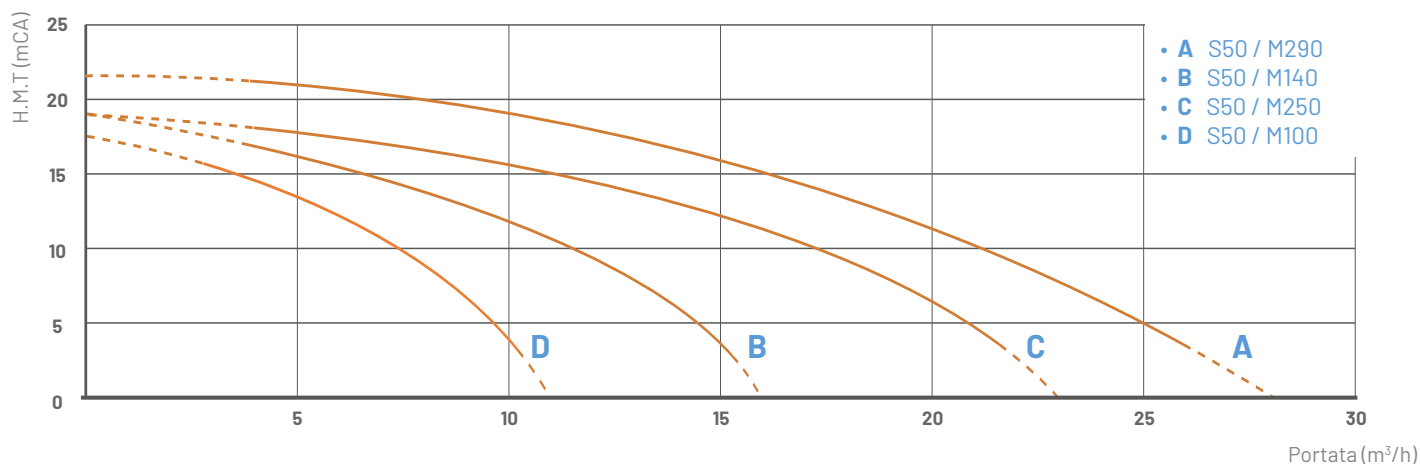
2 Cartuccia estrusa : 12 cartucce da 20"

3 Dischi : 58 dischi sottili Ø258

4 Carbone attivo : 11,6L

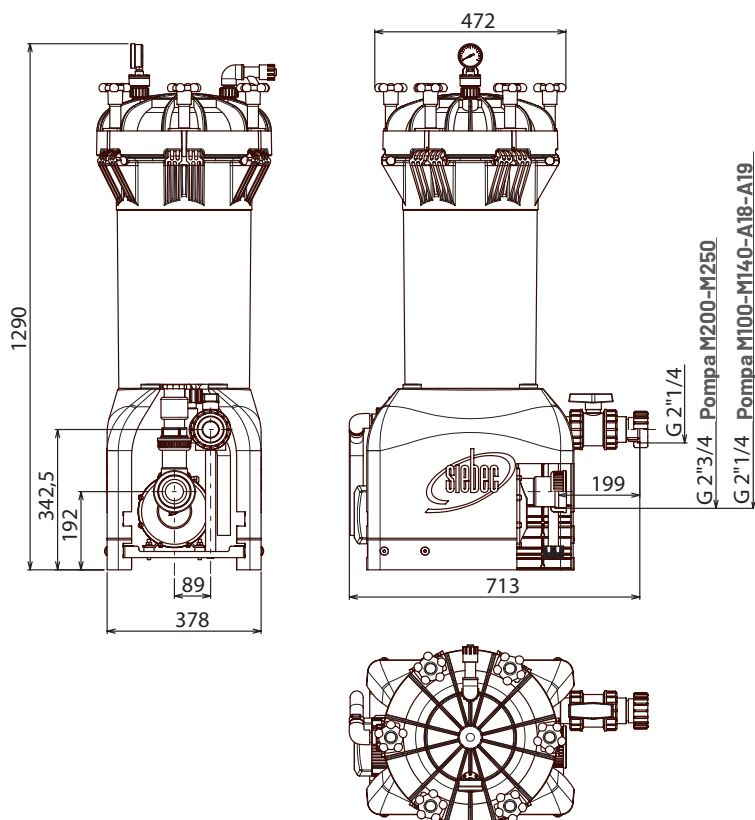


### CURVE DI FLUSSO



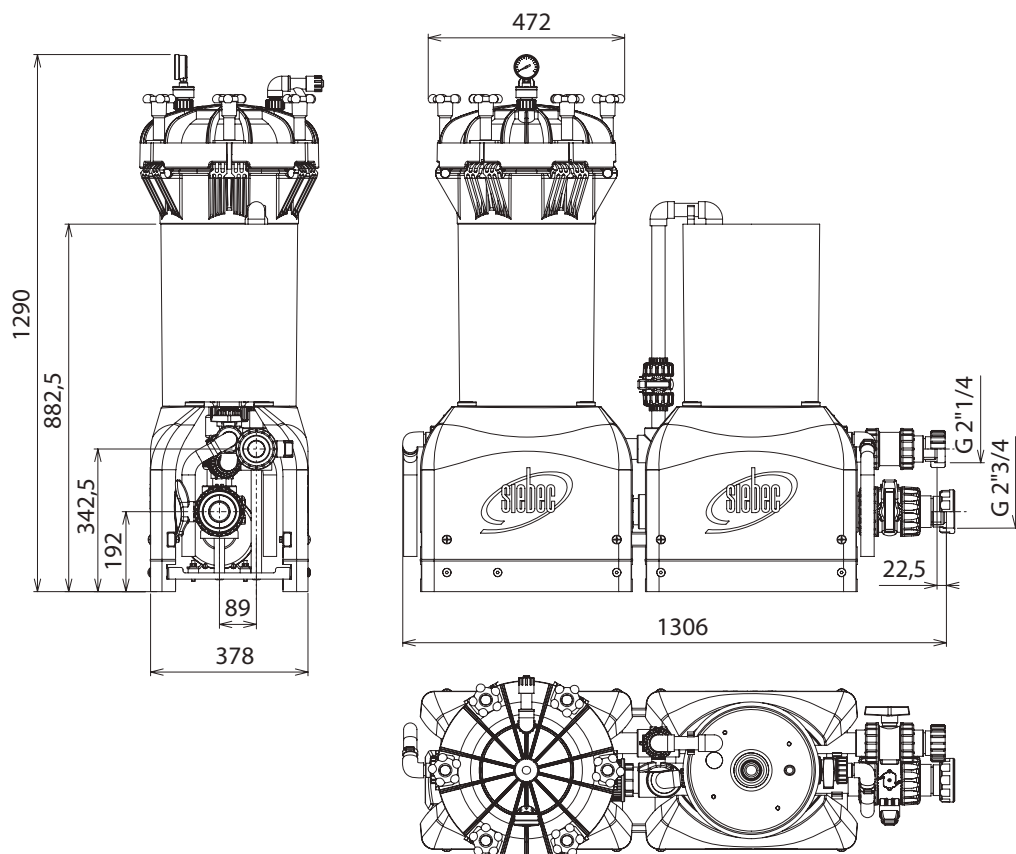
## DIMENSIONI

Unità : mm



## DIMENSIONI CON LA VASCA DI DISSOLUZIONE

Unità : mm



SIEBEC SAS  
contact@siebec.com



SIEBEC Ltd  
sales@siebec.co.uk



SIEBEC S.L.  
ventas@siebec.com



SIEBEC SRL  
commerciale@siebec.com



SIEBEC GmbH  
info@siebec.de



SIEBEC LDA  
info.pt@siebec.com

Siamo qui per aiutarvi.  
**Contattaci !**

