

ES Ficha técnica

Filtro de bajo caudal



VENTAJAS

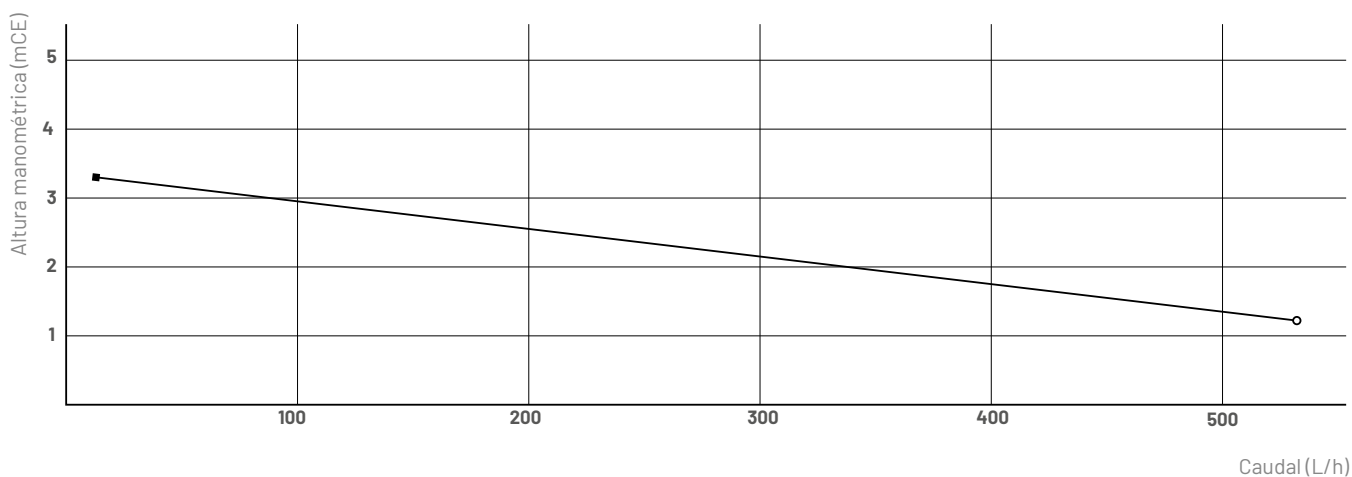
Cuerpo de plexiglás o PP

Filtración de pequeño volumen en cartuchos estándar

ESPECIFICACIONES

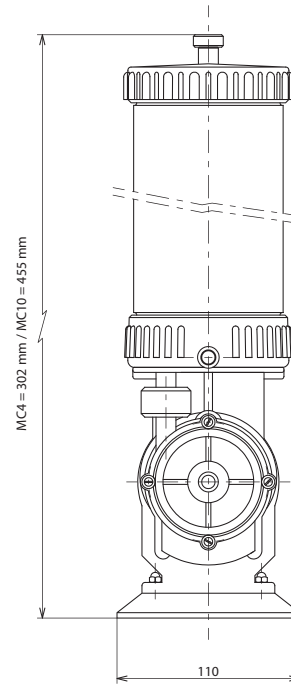
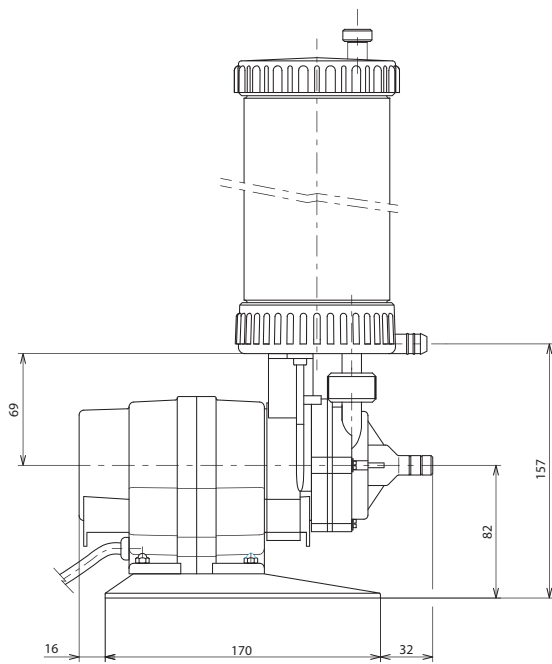
Rendimiento	
Caudales máximo (m ³ /h)	0,35
Temperatura máxima (°C)	80 (PP) - 70 (PMMA)
Finura de filtración (µm)	1 -> 50
Motor	
Potencia (W)	10
Diseño	
Tecnología	Arrastre magnético
Materiales disponibles	Polipropileno (PP) Plexiglas (PMMA)
Bomba	M7
Conexione	Virolas

CURVA DE CAUDAL MC4 / MC10



DIMENSIONES

Unidades : mm



MEDIO FILTRANTE

Cartucho estándar :

- MC4 : 1 cartucho 4"
- MC10 : 1 cartucho 10"



SIEBEC SAS
contact@siebec.com



SIEBEC Ltd
sales@siebec.co.uk



SIEBEC S.L.
ventas@siebec.com



SIEBEC SRL
commerciale@siebec.com



SIEBEC GmbH
info@siebec.de



SIEBEC LDA
info.pt@siebec.com

Estamos aquí para ayudar.
iContáctenos!

