

FR Fiche technique



Points forts

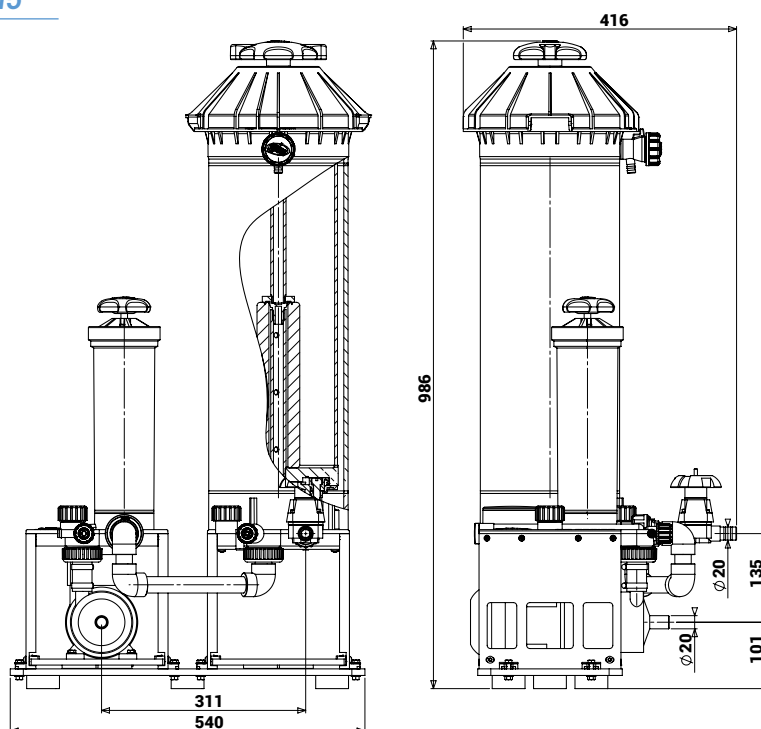
Pour des process de petit volume incluant des métaux précieux, Siebec a mis au point un récupérateur de métaux par résines échangeuses d'ions :

- Pré-filtration
- Un seul passage sur résine nécessaire
- Idéal pour des bains inférieurs à 300L

Caractéristiques techniques

Matériaux	PP
Température max	80°C
Pré-filtration	10 µm
Traitement	Résine échangeuse d'ions
Pompes	M35
Débits	1,3 à 3 m ³ /h
Raccords	Cannelés

Encombrement R12 - M15



SIEBEC SAS
contact@siebec.com



SIEBEC Ltd
sales@siebec.co.uk



SIEBEC S.L.
ventas@siebec.com



SIEBEC SRL
commerciale@siebec.com



SIEBEC GmbH
info@siebec.de

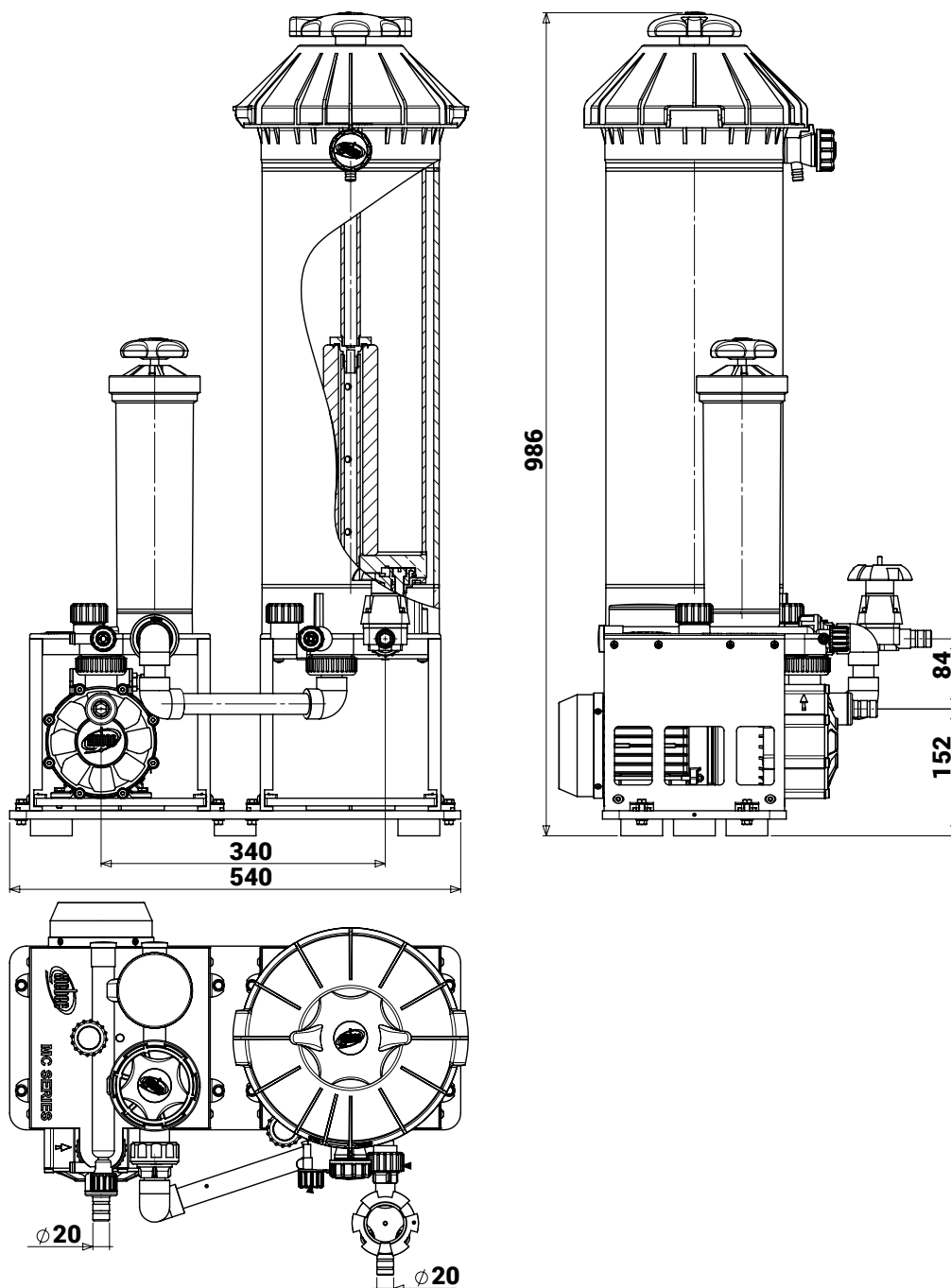


SIEBEC LDA
info.pt@siebec.com

Nous sommes là pour vous aider.
Contactez-nous !



Encombrement R12 - M35



SIEBEC SAS
contact@siebec.com



SIEBEC Ltd
sales@siebec.co.uk



SIEBEC S.L.
ventas@siebec.com



SIEBEC SRL
commerciale@siebec.com



SIEBEC GmbH
info@siebec.de



SIEBEC LDA
info.pt@siebec.com

Nous sommes là pour vous aider.
Contactez-nous !

