

FR Fiche technique



Points forts

- Polypropylène : excellente résistance aux acides et bases
- Jusqu'à 40m² de surface filtrante
- Cuve Monobloc injectée : pas de joint d'étanchéité
- Pied latéraux protégeant la pompe des éclaboussures
- Poignées ergonomiques
- Large gamme de médias interchangeables
- Entièrement personnalisable : Fonctionnement en individuel, double, en parallèle, série et bypass instantanément, par l'ouverture ou la fermeture des vannes
- Version avec cuve de dissolution et de vidange : Permet l'ajout d'additifs, la dissolution des sels, l'utilisation d'adjuvants de filtration ou de charbon actif en poudre ainsi que la vidange des cuves de filtration

Caractéristiques techniques

Matériaux	PP
Joints	EPDM - FPM
Température max	80°C
Finesse de filtration	0,2 -> 100 µm
Pompes	2 x A27 - 2 x A30 - 2 x M290 - 2 x M390
Débits	Jusqu'à 80 m ³ /h
Raccords	Filetage - écrous - cannelés - brides
Cuve d'enduisage	100L
Options	Conteneur OILTECH : charge de microfibres PP, Filtration sur poche : BAGTECH

Médias filtrants



1
Cartouche plissée L-TECH
2x 4 L-TECH 20"
(2x 20m²)



2
Cartouches extrudées
2x 36 20"



3
Plateaux
2x 27 -> 2x 54 Ø456 mm
(2x 3,9 m² -> 2x 7,8 m²)

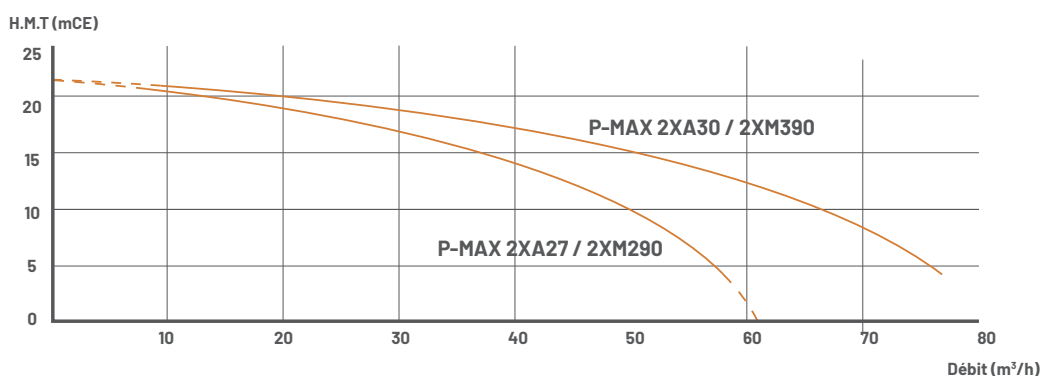


4
Charbon actif
2x 1 -> 2x 4 / 11,6L



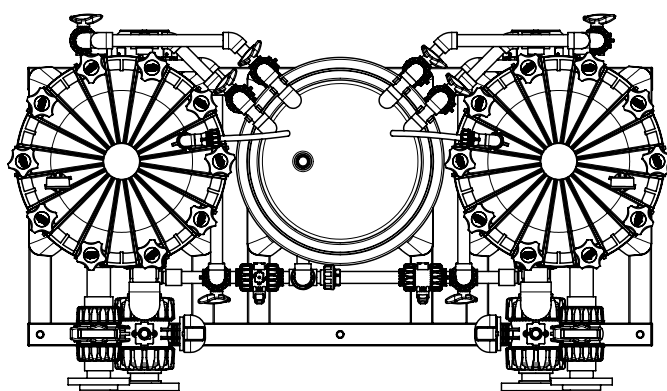
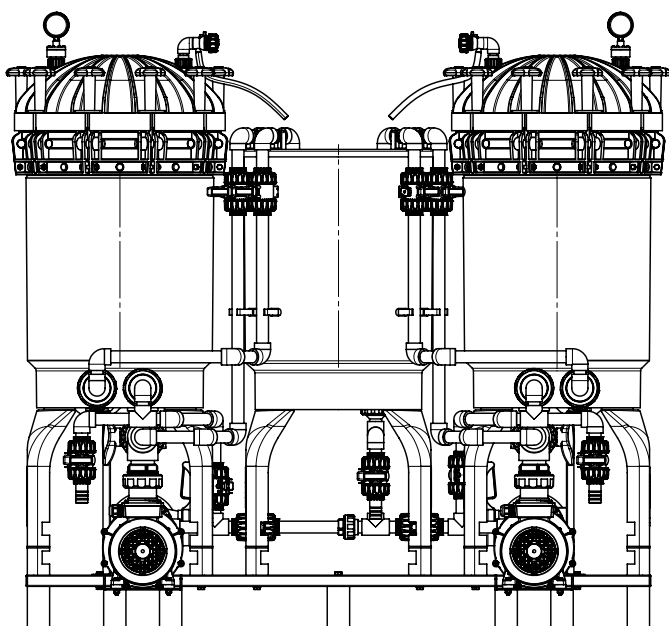
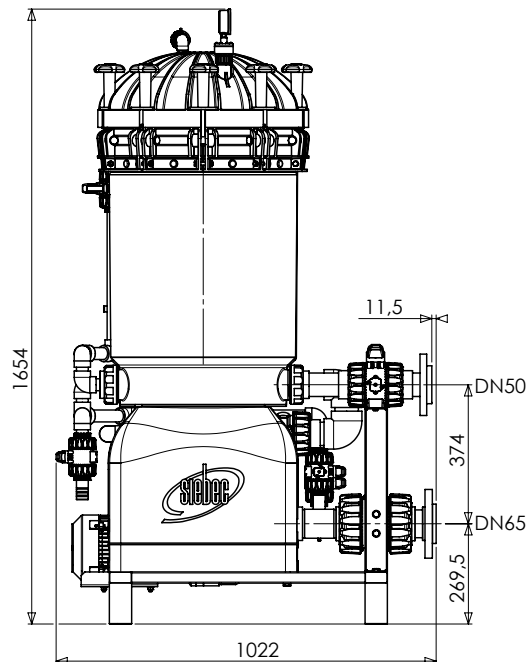
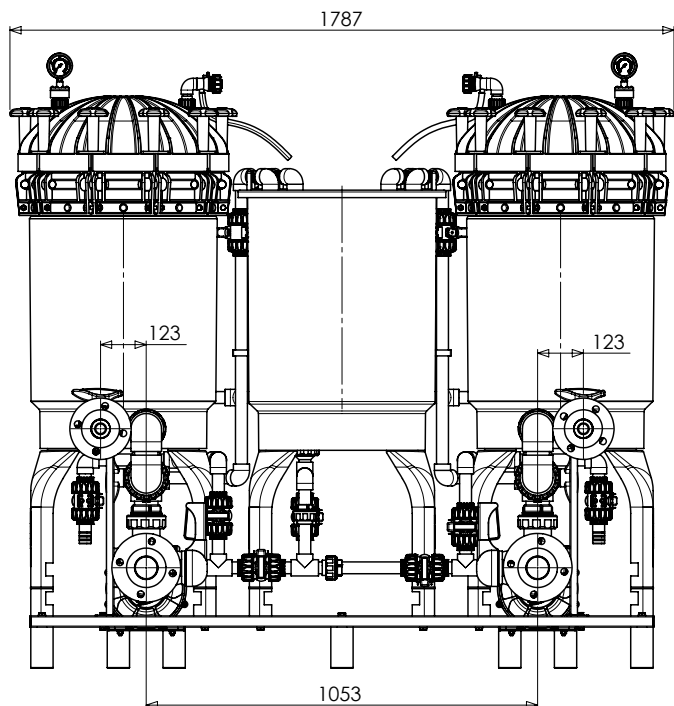
5
Poches
2x 4 taille 10

Courbes de débit



*Débits mesurés sur 8 cartouches L-TECH, avec de l'eau à 20°C. Débits variables en fonction de l'ensemble filtrant.

Encombrement P-MAX



SIEBEC SAS
contact@siebec.com



SIEBEC Ltd
sales@siebec.co.uk



SIEBEC S.L.
ventas@siebec.com



SIEBEC SRL
commerciale@siebec.com



SIEBEC GmbH
info@siebec.de



SIEBEC LDA
info.pt@siebec.com

Nous sommes là pour vous aider.
Contactez-nous !

